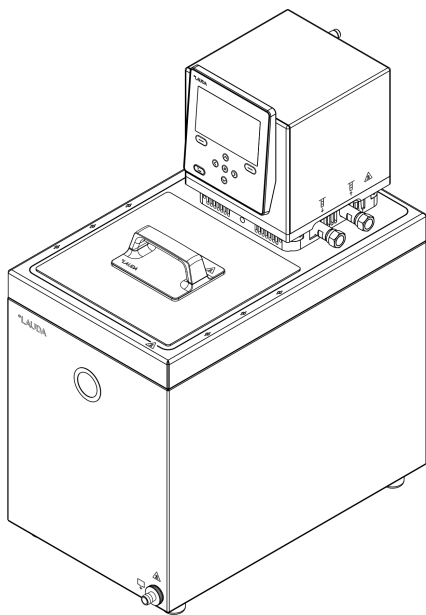


## Betriebsanleitung

### LAUDA Universa MAX und Universa PRO

Einhängethermostate, Wärmethermostate und Kältethermostate

**MAX:** U 8 M, U 12 M, U 16 M, U 20 M, U 40 M, U 845 M, U 855 M, U 890 M, U 1245 M, U 1645 M, U 2040 M, U 4230 M. **PRO:** U 4 P, U 8 P, U 16 P, U 40 P, U 6 TP, U 15 TP, U 20 TP, U 420 P, U 630 P, U 635 P, U 845 P, U 855 P, U 890 P, U 1245 P, U 1635 P, U 1645 P



Hersteller:

LAUDA DR. R. WOBSE GMBH & CO. KG

Laudaplatz 1

97922 Lauda-Königshofen

Deutschland

Telefon: +49 (0)9343 503-0

E-Mail: [info@lauda.de](mailto:info@lauda.de)

Internet: <https://www.lauda.de>

Originalbetriebsanleitung

Q4DT-E\_13-020, 3, de\_DE © LAUDA 2025

ersetzt Ausgaben V3R16, V3R15, V2R17, V1R132

27.04.2026

## Inhaltsverzeichnis

<b>1</b>	<b>Sicherheit.....</b>	<b>7</b>
1.1	Allgemeine Hinweise.....	7
1.2	Bestimmungsgemäße Verwendung.....	7
1.3	Pflichten des Betreibers.....	9
1.4	Verbot von Änderungen am Gerät.....	9
1.5	Zusätzliche Betriebsanleitungen beachten.....	9
1.6	EMV-Anforderungen.....	9
1.7	Softwareversionen.....	9
1.8	Werkstoffe und Materialien.....	10
1.9	Natürliche Kältemittel.....	10
1.10	Anforderungen an Temperierflüssigkeiten.....	10
1.11	Anforderungen an Schläuche.....	11
1.12	Anforderungen an das Kühlwasser.....	11
1.13	Umgebungs- und Einsatzbedingungen.....	11
1.14	Zeitliche Grenzen.....	12
1.15	Garantiebedingungen.....	12
1.16	Copyright.....	12
1.17	Kontakt LAUDA.....	12
1.18	Schutzeinrichtungen des Geräts.....	13
1.19	Aufbau der Warnhinweise.....	13
1.20	Personalqualifikation.....	14
1.21	Persönliche Schutzausrüstung.....	15
1.22	Warnsymbole.....	15
<b>2</b>	<b>Auspacken.....</b>	<b>16</b>
<b>3</b>	<b>Gerätebeschreibung.....</b>	<b>18</b>
3.1	Aufbau.....	18
3.1.1	Aufbau Pump- und Regeleinheit MAX.....	18
3.1.2	Aufbau Wärmethermostat MAX.....	21
3.1.3	Aufbau Kältethermostat MAX.....	23
3.1.4	Aufbau Pump- und Regeleinheit PRO.....	25
3.1.5	Aufbau Wärmethermostat PRO.....	28
3.2	Bedienelemente.....	29
3.2.1	Tasten auf dem Bedienfeld.....	29
3.2.2	Netzschalter.....	29
3.2.3	Umschalter für Pumpenförderstrom.....	30
3.3	Funktionselemente.....	30
3.3.1	Serienmäßige und zusätzliche Schnittstellen.....	30

3.3.2	Hydraulikkreislauf.....	32
3.3.3	Kälteaggregat.....	33
3.3.4	Badrandbelüftung.....	33
3.4	Typenschilder und Seriennummern.....	34
3.5	Clouddienst LAUDA.LIVE.....	37
3.6	Webserver LAUDA Command.....	38
<b>4</b>	<b>Vor der Inbetriebnahme.....</b>	<b>42</b>
4.1	Gerätemontage und Montage von Zubehör.....	42
4.1.1	Pump- und Regeleinheit montieren.....	42
4.1.2	Kühlschlange montieren.....	43
4.1.3	Pumpenanschluss-Set montieren.....	45
4.2	Gerät aufstellen.....	47
4.3	Schnittstellenmodul einbauen.....	54
4.4	Schläuche.....	56
4.5	LAUDA Temperierflüssigkeiten.....	57
4.6	Anforderungen an das Kühlwasser.....	59
<b>5</b>	<b>In Betrieb nehmen.....</b>	<b>61</b>
5.1	Stromversorgung herstellen.....	61
5.2	Anzeigen im Display und grundlegende Navigation.....	63
5.2.1	Grundfenster, Navigieren und Softkeys.....	63
5.2.2	Grafikfenster.....	64
5.3	Gerät erstmalig einschalten.....	65
5.4	Grundlegende Einstellungen zum in Betrieb nehmen.....	67
5.4.1	Reihenfolge und Begrenzung der Eingaben.....	67
5.4.2	Temperierflüssigkeit einstellen.....	67
5.4.3	Übertemperaturabschaltpunkt (Tmax) einstellen.....	68
5.4.4	Temperaturgrenzwerte einstellen .....	69
5.4.5	Solltemperatur einstellen.....	71
5.5	Gerät füllen.....	71
5.6	Menü Grundeinstellung.....	73
5.7	Betriebseinstellungen.....	77
5.7.1	Einstellungen für Sicherheitsfunktion Überniveau.....	77
5.7.2	Einstellung für Unterteil.....	78
5.7.3	Einstellung für Warnstufe Niveau.....	78
5.7.4	Stromaufnahme begrenzen.....	79
5.7.5	Autostart.....	79
5.8	Netzwerkschnittstelle konfigurieren.....	80
5.9	Verbindung mit einem drahtlosen Netzwerk (WLAN).....	85
5.10	Die Werkseinstellung wiederherstellen.....	88

<b>6</b>	<b>Betrieb.....</b>	<b>92</b>
6.1	Sicherheitshinweise zum Betrieb.....	92
6.2	Menüstruktur.....	99
6.3	Menü Temperieren.....	104
6.4	Menü Regelung.....	104
6.4.1	Grundlagen der Regelung.....	105
6.4.2	Menü Regelparameter aufrufen.....	107
6.4.3	Übersicht über interne Regelparameter.....	108
6.4.4	Übersicht über externe Regelparameter.....	108
6.4.5	Externregelung aktivieren, Internregelung deaktivieren.....	109
6.4.6	Regelparameter ändern.....	111
6.4.7	Sollwertoffset einstellen.....	111
6.4.8	Dynamische Heizungsbegrenzung.....	112
6.4.9	Begrenzung von Heizung und Kühlung (Stellgrößenbegrenzung).....	113
6.5	Menü Pumpe.....	113
6.6	Betriebsart.....	114
6.6.1	Kühlung.....	114
6.7	Programmgeber.....	115
6.7.1	Grundlagen.....	115
6.7.2	Programme erstellen und bearbeiten.....	119
6.8	Kalibrierung des Temperaturlühlers.....	121
6.9	Menü Wartung.....	123
6.10	Gerätstatus anzeigen.....	123
6.11	Bedienung des Geräts mittels Schnittstelle.....	124
6.12	T <sub>ext2</sub> -Sensor.....	126
6.13	Lesebefehle und Schreibebehele der Schnittstelle.....	130
6.13.1	Protokoll der Schnittstelle.....	130
6.13.2	Lesebefehle.....	131
6.13.3	Schreibebehele.....	135
6.14	Import und Export von Daten.....	137
<b>7</b>	<b>Instandhaltung.....</b>	<b>138</b>
7.1	Sicherheitshinweise Instandhaltung.....	138
7.2	Instandhaltungsintervalle.....	139
7.3	Luftgekühlten Verflüssiger reinigen.....	140
7.4	Temperierflüssigkeit prüfen.....	141
7.5	Unterniveauschutzeinrichtung prüfen.....	143
7.6	Übertemperaturschutzeinrichtung prüfen.....	144
<b>8</b>	<b>Störungen.....</b>	<b>146</b>
8.1	Sicherheitshinweise zu Fehlersuche, Störungsbeseitigung und Reparatur.....	146

8.2	Alarmer, Fehler und Warnungen.....	146
8.3	Alarmer.....	147
<b>9</b>	<b>Außerbetriebnahme.....</b>	<b>149</b>
9.1	Temperierflüssigkeit wechseln/entleeren.....	149
<b>10</b>	<b>Entsorgung.....</b>	<b>151</b>
10.1	Kältemittel entsorgen.....	151
10.2	Gerät entsorgen.....	151
10.3	Verpackung entsorgen.....	151
<b>11</b>	<b>Technische Daten.....</b>	<b>152</b>
11.1	Allgemeine Technische Daten.....	152
11.2	Wärme-Badthermostate.....	154
11.3	Kälte-Badthermostate.....	158
11.4	Hydraulische Daten.....	160
11.5	Stromaufnahme und Heizleistung.....	161
11.6	Kälteleistung.....	164
11.7	Kältemittel und Füllmenge.....	166
11.8	Aufheizkurven.....	168
11.9	Abkühlkurven.....	169
11.10	Pumpenkennlinie.....	169
<b>12</b>	<b>Zubehör.....</b>	<b>172</b>
<b>13</b>	<b>Konformitätserklärung.....</b>	<b>177</b>
<b>14</b>	<b>Warenrücksendung und Unbedenklichkeitserklärung.....</b>	<b>181</b>
<b>15</b>	<b>Index.....</b>	<b>182</b>

## 1 Sicherheit

### 1.1 Allgemeine Hinweise

#### Betriebsanleitung



#### WICHTIG VOR GEBRAUCH SORGFÄLTIG LESEN AUFBEWAHREN FÜR SPÄTERES NACHSCHLAGEN

- Lesen Sie die vorliegende Betriebsanleitung vor dem Gebrauch sorgfältig durch.
- Personen, die das Gerät bedienen, müssen die Betriebsanleitung gelesen und verstanden haben.
- Befolgen Sie alle Warnhinweise und Sicherheitshinweise am Gerät und in der Betriebsanleitung.
- Bewahren Sie die Betriebsanleitung stets griffbereit in der Nähe des Geräts auf.
- Die Betriebsanleitung ist Teil des Geräts. Geben Sie das Gerät niemals ohne Betriebsanleitung an Dritte weiter.
- Das Gerät darf nur bestimmungsgemäß laut den Anweisungen dieser Betriebsanleitung betrieben werden. Jede andere Betriebsart gilt als nichtbestimmungsgemäß. Für nichtbestimmungsgemäße Verwendung übernimmt der Hersteller keine Gewährleistung oder Garantie.

#### Sicherer Zustand

Unter dem 'Sicheren Zustand' wird folgende Definition verstanden:

- Es handelt sich um einen Betriebszustand eines Systems, in dem das Risiko für Personen, Umwelt oder Anlagen minimiert ist.

Das Temperiergerät geht in den "Sicheren Zustand" über:

- bei Übertemperatur,
- bei Unterniveau
- oder beim Auftreten eines Fehlers oder Alarms.

Tab. 1: Der 'Sichere Zustand' ist festgelegt mit:

Gerät	Heizung aus	Pumpe aus	optisches Signal	akkustisches Signal
Universa PRO	✓	✓	✓	✓
Universa MAX	✓	✓	✓	✓

### 1.2 Bestimmungsgemäße Verwendung

Die Geräte dürfen nur bestimmungsgemäß unter den angegebenen Bedingungen dieser Betriebsanleitung betrieben werden. Jede andere Betriebsart gilt als bestimmungswidrig. Die Sicherstellung der bestimmungsgemäßen Verwendung liegt in der Verantwortung des Betreibers.




#### Bestimmungsgemäße Verwendung

Das vorliegende Gerät darf ausschließlich zum Temperieren von brennbaren und nichtbrennbaren Temperierflüssigkeiten verwendet werden.

Ein Wärme-Kälte-Thermostat wird zum Temperieren von Flüssigkeiten in einem Badgefäß und zum Temperieren und Fördern von Flüssigkeiten in einem externen Kreislauf eingesetzt.

Ein Wärmethermostat wird zum Erhitzen von Temperierflüssigkeiten in einem Badgefäß und zum Erhitzen und Fördern von Temperierflüssigkeiten in einem externen Kreislauf eingesetzt. Der Wärmethermostat kann mit einer Kühlschlange betrieben werden. In diesem Fall kann der Wärmethermostat auch zum Abkühlen von Temperierflüssigkeiten verwendet werden.

#### Vernünftigerweise vorhersehbare Fehlanwendung

 <b>GEFAHR!</b> Zündquelle in eine explosionsgefährdete Atmosphäre eingebracht	
	Explosion
	<ul style="list-style-type: none"> <li>● Betreiben Sie das Gerät nicht in explosionsgefährdeten Bereichen.</li> </ul>
 <b>GEFAHR!</b> Kontakt mit spannungsführenden Teilen	
	Stromschlag
	<ul style="list-style-type: none"> <li>● Betreiben Sie das Gerät nicht im Außenbereich.</li> </ul>
 <b>WARNUNG!</b> Die einschlägigen Normen werden nicht eingehalten	
	Personenschaden
	<ul style="list-style-type: none"> <li>● Verwenden Sie das Gerät nicht für medizinische Anwendungen.</li> <li>● Verwenden Sie das Gerät nicht im Lebensmittelbereich.</li> </ul>

Unter anderem gelten die folgenden Verwendungen als vernünftigerweise vorhersehbare Fehlanwendung:

- Betrieb des Geräts ohne Temperierflüssigkeit
- Betrieb des Geräts mit einer ungeeigneten Temperierflüssigkeit
- Betrieb der Pump- und Regeleinheit ohne Wärme- bzw. Kälteunterteil oder Einhängenvorrichtung
- Falsches Einstellen des Übertemperaturabschaltpunkts Tmax
- Einstellen einer zu hohen Pumpenstufe
- Medizinische Anwendungen
- In explosionsgefährdeten Bereichen
- Zum Temperieren von Lebensmitteln
- Mit einem Glasreaktor ohne Überdruckabsicherung
- Außenaufstellung
- Betrieb mit offenem externem Verbraucher (bei Gerätevariante PRO)
- Betrieb mit offenem externem Verbraucher bei Verwendung einer reinen Druckpumpe (bei Gerätevariante MAX)
- Betrieb mit defekten, unpassenden oder nicht normgerechten Netzanschlussleitungen

- Betrieb mit defekten oder ungeeigneten Schläuchen
- Betrieb mit verdreht auf das Bad gesetzter Pump- und Regeleinheit

Die Restrisiken sind durch die Warnhinweise und durch die Sicherheitshinweise in der Betriebsanleitung beschrieben.

### 1.3 Pflichten des Betreibers

Beachten Sie die nationalen Vorschriften zum Betrieb der Anlage in dem jeweiligen Land, in dem die Anlage aufgestellt wird.

Insbesondere die Anwendung von gesetzlichen Vorschriften zur Betriebssicherheit sind zu beachten.

### 1.4 Verbot von Änderungen am Gerät

Jegliche technische Modifikation am Gerät durch den Nutzer ist untersagt. Jegliche Konsequenzen daraus sind nicht durch den Kundendienst oder die Produktgarantie abgedeckt. Servicearbeiten dürfen nur vom LAUDA Service oder einem von LAUDA autorisierten Servicepartner durchgeführt werden.

### 1.5 Zusätzliche Betriebsanleitungen beachten

#### Zubehör

Das Gerät kann mit zusätzlichem Zubehör, zum Beispiel Schnittstellenmodule, Magnetventile, Normschienen, etc. ausgerüstet werden. Beim Einbauen und Verwenden von Zubehör muss die jeweilige Betriebsanleitung des Zubehörs gelesen und beachtet werden.

### 1.6 EMV-Anforderungen

Tab. 2: Einstufung gemäß EMV-Anforderungen

Gerät	Anforderungen an die Störfestigkeit	Emissionsklasse	Netzanschluss Kunde
Wärmethermostat Universa MAX	Tabelle 2 (Industrie) nach EN 61326-1	Emissionsklasse B nach CISPR 11	weltweit keine Einschränkung
Wärmethermostat Universa PRO			
Gerät	Anforderungen an die Störfestigkeit	Emissionsklasse	Netzanschluss Kunde
Kältethermostat Universa MAX	Tabelle 2 (Industrie) nach EN 61326-1	Emissionsklasse B nach CISPR 11	weltweit keine Einschränkung
Kältethermostat Universa PRO			

### 1.7 Softwareversionen

Diese Betriebsanleitung ist gültig für das Gerät ab diesen Softwareversionen.

Software	gültig ab Version
Regelsystem (U_R)	1.00
Schutzsystem (U_S)	1.00
Kältesystem (U_T)	2.00
Externes Pt100-Modul (E_E)	1.48
Analog-IO-Modul (P_A)	3.54

## 1.8 Werkstoffe und Materialien

Alle mit der Temperierflüssigkeit in Berührung kommenden Teile des Geräts sind aus hochwertigen, der Betriebstemperatur angepassten Materialien hergestellt. Verwendet werden hochwertige Edelstähle und temperaturbeständige, hochwertige Kunststoffe.

## 1.9 Natürliche Kältemittel



Die Geräte sind mit natürlichem Kältemittel befüllt.

Bei den Geräten mit natürlichem Kältemittel handelt es sich um dauerhaft geschlossene Systeme mit weniger als 0,15 kg Kältemittel der Sicherheitsgruppe A3. Diese Kältemittel weisen eine erhöhte Brennbarkeit auf. Aufgrund der geringen Füllmenge und der dauerhaft geschlossenen Ausführung gelten keine besonderen Anforderungen an die Aufstellbedingungen. Eine Klassifizierung des Einsatzbereichs, in Abhängigkeit vom Aufstellungsort und den Anforderungen an die Nutzung der Räumlichkeiten erfolgt erst ab einem Füllgewicht von über 0,15 kg.

Die Bezeichnung und die Füllmenge des Kältemittels sind auf dem Typenschild und im [Kapitel 11.7](#) „Kältemittel und Füllmenge“ auf Seite 166 angegeben.

## 1.10 Anforderungen an Temperierflüssigkeiten

Das Gerät ist für brennbare und nichtbrennbare Temperierflüssigkeiten entsprechend der Klasseneinteilung FL nach DIN 12876 ausgelegt.

- Zur Temperierung werden Temperierflüssigkeiten verwendet.
- Es werden Temperierflüssigkeiten von LAUDA empfohlen. LAUDA Temperierflüssigkeiten sind vom Unternehmen LAUDA DR. R. WOBSE GMBH & CO. KG getestete und freigegebene Temperierflüssigkeiten.
- Im Sicherheitsdatenblatt der Temperierflüssigkeit sind mögliche Gefahren und entsprechende Sicherheitsmaßnahmen im Umgang mit der Flüssigkeit spezifiziert. Das Sicherheitsdatenblatt der Temperierflüssigkeit ist daher für die bestimmungsgemäße Verwendung des Geräts heranzuziehen.
- Die Temperierflüssigkeiten decken jeweils einen bestimmten Temperaturbereich ab. Wählen Sie eine Temperierflüssigkeit mit einem Temperaturbereich entsprechend dem Temperaturbereich Ihrer Anwendung.

- Möchten Sie eigene Temperierflüssigkeiten verwenden, müssen Sie prüfen, dass die Flüssigkeiten für die verbauten Werkstoffe und Materialien geeignet sind.  
Die Temperierflüssigkeit muss mit einem Korrosionsschutz ausgestattet sein.  
Die weitere Eignung der Temperierflüssigkeit müssen Sie durch einen Testbetrieb im gewünschten Temperaturbereich testen. Während des Testbetriebs müssen Sie auch den Unterniveauschutz prüfen.
- Verwenden Sie keine Temperierflüssigkeit über dem Flammpunkt.
- Verwenden Sie keine Temperierflüssigkeit über 25 K unter dem Brennpunkt.
- Verwenden Sie keine Temperierflüssigkeit über 100 K unter der Zündtemperatur.
- Verwenden Sie keine Temperierflüssigkeit, die radioaktiv, giftig oder umweltgefährdend ist.
- Verwenden Sie kein Ethanol oder Methanol, da ihr Flammpunkt unterhalb der normalen Umgebungstemperatur liegt.
- Verwenden Sie kein deionisiertes Wasser als Temperierflüssigkeit.
- Verwenden Sie Temperierflüssigkeiten, die während des Betriebes eine kinematische Viskosität unter  $100 \text{ mm}^2/\text{s}$  aufweisen.
- Verwenden Sie Temperierflüssigkeit mit einer Dichte im Bereich von  $0,75$  bis  $1,8 \text{ g/cm}^3$ .
- Verwenden Sie nur Temperierflüssigkeiten, die für Wärmeübertragungsanlagen freigegeben sind.

## 1.11 Anforderungen an Schläuche

Verwenden Sie Schläuche mit einer

- Temperaturbeständigkeit,
- Druckbeständigkeit und
- Medienbeständigkeit entsprechend Ihrer Anwendung.

Empfohlene Schläuche finden Sie im ↗ Kapitel 4.4 „Schläuche“ auf Seite 56.

## 1.12 Anforderungen an das Kühlwasser

An das Kühlwasser werden bestimmte Anforderungen bezüglich seiner Reinheit gestellt.

Entsprechend der Verunreinigung im Kühlwasser muss ein geeignetes Verfahren zur Aufbereitung und Pflege des Wassers zur Anwendung kommen.

## 1.13 Umgebungs- und Einsatzbedingungen

Das Gerät darf ausschließlich in den folgenden Bereichen verwendet werden:

- Bereiche Produktion, Qualitätswesen, Forschung und Entwicklung im industriellen Umfeld
- Verwendung nur in Innenräumen
- Verwendung bis zu einer Höhe von 2.000 m über NN
- Umgebungstemperatur von  $5 \text{ °C}$  bis  $40 \text{ °C}$
- Maximale relative Luftfeuchte  $80 \%$  bei Temperaturen bis  $31 \text{ °C}$ , linear abnehmend bis zu  $50 \%$  relativer Luftfeuchte bei  $40 \text{ °C}$

- Schwankungen der Netzspannung, siehe für Wärmethermostate ↪ Kapitel 11.1 „Allgemeine Technische Daten“ auf Seite 152 beziehungsweise für Kältethermostate ↪ weitere Informationen auf Seite 153
- Transiente Überspannungen bis zu den Werten der Überspannungskategorie II
- Zeitweilige Überspannungen, die in der Netzstromversorgung auftreten
- Verschmutzungsgrad 2

#### 1.14 Zeitliche Grenzen

Lebensdauer	- Alle Geräte sind für Dauerbetrieb ausgelegt.
Lebensdauer	- Das Gerät ist für 20.000 Betriebsstunden ausgelegt.
Instandhaltungsintervalle	- ↪ Kapitel 7.2 „Instandhaltungsintervalle“ auf Seite 139

#### 1.15 Garantiebedingungen

LAUDA gewährt standardmäßig ein Jahr Garantie.

#### 1.16 Copyright

Diese Betriebsanleitung wurde in Deutsch verfasst, geprüft und freigegeben. Sollten in anderssprachigen Ausgaben inhaltliche Abweichungen auftreten, sind die Angaben in der deutschen Ausgabe maßgebend. Wenden Sie sich bei Unstimmigkeiten an den LAUDA Service, siehe ↪ Kapitel 1.17 „Kontakt LAUDA“ auf Seite 12.

In der Betriebsanleitung genannte Firmen- und Produktnamen sind in der Regel eingetragene Warenzeichen der jeweiligen Unternehmen und unterliegen marken- und patentrechtlichem Schutz. Die verwendeten Abbildungen können zum Teil auch Zubehör zeigen, das nicht Teil des Lieferumfangs ist.

Alle Rechte, auch die der technischen Änderung und Übersetzung, sind vorbehalten. Ohne schriftliche Genehmigung durch LAUDA dürfen diese Betriebsanleitung oder Teile daraus in keiner Weise verändert, übersetzt oder weiterverwertet werden. Zuwiderhandlungen verpflichten zu Schadenersatz. Weitere Ansprüche bleiben vorbehalten.

#### 1.17 Kontakt LAUDA

Kontaktieren Sie den LAUDA Service in den folgenden Fällen:

- Fehlerbehebung
- Technische Fragen
- Bestellung von Zubehör und Ersatzteilen

Falls Sie anwendungsspezifische Fragen haben, wenden Sie sich an unseren Vertrieb.

##### Kontaktdaten

LAUDA Service

Telefon: +49 (0)9343 503-350

E-Mail: [service@lauda.de](mailto:service@lauda.de)

## 1.18 Schutzeinrichtungen des Geräts

### Unterniveauschutz

Der Unterniveauschutz ist eine Schutzeinrichtung, um einen Geräteschaden und ein Entzünden brennbarer Temperierflüssigkeit durch die Heizkörper zu verhindern.

- PRO  
Sinkt der Füllstand unter Minimum wird ein Alarm ausgelöst. Dabei werden alle sicherheitsrelevanten Komponenten des Geräts ausgeschaltet.
- MAX:  
Sinkt der Füllstand unter Minimum, wird zuerst eine Warnung ausgegeben. Sinkt der Füllstand weiter, wird Alarm ausgelöst. Dabei werden alle sicherheitsrelevanten Komponenten des Geräts ausgeschaltet.


### Übertemperaturschutz

Der Übertemperaturschutz ist eine Schutzeinrichtung, um ein Entzünden brennbarer Temperierflüssigkeit durch zu hohe Temperaturen zu verhindern. Bei Überschreitung der eingestellten Maximaltemperatur ( $T_{max}$ ), werden alle sicherheitsrelevanten Komponenten des Geräts abgeschaltet, um eine Gefahr durch Feuer zu verhindern. Zudem informiert ein Alarmsignal über einen aktivierten Übertemperaturschutz. Die Temperatur, bei der die Schutzeinrichtung ( $T_{max}$ ) auslöst, muss je nach verwendeter Temperierflüssigkeit eingestellt werden.

## 1.19 Aufbau der Warnhinweise

Warnzeichen	Art der Gefahr
	Warnung vor gefährlicher elektrischer Spannung.
	Warnung vor explosionsfähiger Atmosphäre.
	Warnung vor explosionsgefährlichen Stoffen.
	Warnung vor feuergefährlichen Stoffen.
	Warnung vor heißer Oberfläche.
	Warnung vor Rutschgefahr.
	Warnung vor einer Gefahrenstelle.

Signalwort	Bedeutung
GEFAHR!	Diese Kombination aus Symbol und Signalwort weist auf eine unmittelbar gefährliche Situation hin, die zum Tod oder zu schweren Verletzungen führt, wenn sie nicht gemieden wird.
WARNUNG!	Diese Kombination aus Symbol und Signalwort weist auf eine möglicherweise gefährliche Situation hin, die zum Tod oder zu schweren Verletzungen führen kann, wenn sie nicht gemieden wird.
VORSICHT!	Diese Kombination aus Symbol und Signalwort weist auf eine möglicherweise gefährliche Situation hin, die zu geringfügigen oder leichten Verletzungen führen kann, wenn sie nicht gemieden wird.
HINWEIS!	Diese Kombination aus Symbol und Signalwort weist auf eine möglicherweise gefährliche Situation hin, die zu Sach- und Umweltschäden führen kann, wenn sie nicht gemieden wird.

 <b>HINWEIS!</b> Ursprung der Gefährdung	
	<b>Mögliche Folgen der Gefährdung</b> <ul style="list-style-type: none"> <li>● Maßnahme 1</li> <li>● Maßnahme...</li> </ul>

## 1.20 Personalqualifikation

### Bedienpersonal

Bedienpersonal sind Personen, die in der bestimmungsgemäßen Verwendung des Geräts laut Betriebsanleitung von Fachkräften unterwiesen wurden.

### Fachkraft

Bestimmte Tätigkeiten am Gerät müssen von Fachkräften durchgeführt werden. Fachkräfte sind Personen, die aufgrund von fachlicher Ausbildung, Kenntnissen und Erfahrungen sowie Kenntnisse der einschlägigen Normen die Funktionsweise und Risiken des Geräts und der Anwendung bewerten können.

### Zertifizierte Fachkraft

Fachkraft, die für bestimmte Arbeiten zertifiziert und autorisiert ist.

## 1.21 Persönliche Schutzausrüstung



### Arbeitsschutzkleidung

Für die Arbeiten ist eine Schutzkleidung erforderlich. Diese muss die gesetzlichen Anforderungen für persönliche Schutzausrüstungen erfüllen. Die Schutzkleidung sollte langärmelig sein. Keine Ringe, Ketten und sonstigen Schmuck tragen.



### Schutzbrille

Für bestimmte Tätigkeiten ist eine Schutzbrille erforderlich. Die Schutzbrille muss der Norm DIN EN 166 entsprechen. Die Brille muss dichtschießend und mit Seitenschildern ausgestattet sein.



### Schutzhandschuhe

Die Schutzhandschuhe dienen zum Schutz vor Verletzungen beim Abnehmen der äußeren Gehäuseverkleidungen, beim Ausbau von Komponenten und weiteren mechanischen Arbeiten. Für Arbeiten mit einem möglichem Kontakt mit Temperierflüssigkeit müssen die Schutzhandschuhe chemikalienbeständig und zum Schutz vor der eingesetzten Temperierflüssigkeit geeignet sein.



### Sicherheitsschuhe

Sicherheitsschuhe dienen zum Schutz vor schweren herabfallenden Teilen und vor dem Ausrutschen auf rutschigem Untergrund. Außerdem dienen sie zum Schutz der Füße beim Abnehmen der äußeren Gehäuseverkleidungen.

## 1.22 Warnsymbole

Aufkleber auf Kältegeräten mit NRTL-Zertifizierung, angebracht auf der rechten Geräteseite.

<p>This equipment is intended for use in industrial occupancies as defined in the Safety Standard for Refrigeration Systems, ANSI/ASHRAE 15.</p> <p><b>DANGER</b> RISK Of Fire Or Explosion. FLAMMABLE REFRIGERANT Used. To Be Repaired Only By Trained Service Personnel. Do Not Use Mechanical Devices To Defrost REFRIGERATING EQUIPMENT. Do Not Puncture REFRIGERANT Tubing.</p> <p><b>CAUTION</b> RISK Of Fire Or Explosion. FLAMMABLE REFRIGERANT Used. Consult Repair Manual / Owner's Guide Before Attempting To Install Or Service This Equipment. All Safety Precautions Must be Followed. Dispose Of Properly In Accordance With Federal Or Local Regulations.</p>
<p>Cet équipement est destiné à être utilisé dans des établissements industriels tels que définis dans la norme de sécurité pour les systèmes de réfrigération, ANSI/ASHRAE 15.</p> <p><b>DANGER</b> RISQUE D'Incendie Ou D'Explosion. REFRIGÉRANT INFLAMMABLE Utilisé. À Réparer Uniquement Par Un Personnel De Service Formé. Ne Pas Utiliser D'Appareils Mécaniques Pour Dégivrer L'Équipement De Réfrigération. Ne Pas Percer La Tuyau De Réfrigérant.</p> <p><b>ATTENTION</b> RISQUE D'Incendie Ou D'Explosion. REFRIGÉRANT INFLAMMABLE Utilisé. Consulter Le Manuel De Réparation / Guide Du Propriétaire Avant De Tenter De Réparer Ce Produit. Toutes Les Précautions De Sécurité Doivent Être Suivies. Éliminer Correctement Conformément Aux Réglementations Fédérales Ou Locales.</p>



Abb. 1

## 2 Auspacken

Personal:  Bedienpersonal



**WARNUNG!**  
Leckage am Kältekreislauf durch Transportschaden

Feuer

- Stellen Sie eine Beschädigung der Transportverpackung fest, lagern Sie das Gerät an einem gut belüfteten Ort ohne Zündquellen oder im Freien. Kontaktieren Sie den LAUDA Service.

- Tragen Sie Schutzhandschuhe beim Auspacken.

Die folgende Anweisung ist für Wärmethermostate relevant:

- Zum Heben und Tragen greifen Sie unter das Gerät.

Die folgende Anweisung ist für Kältethermostate relevant:

- Zum Heben und Tragen greifen Sie in die vordere und die hintere Griffmulde.

1. Packen Sie das Gerät aus.
2. Prüfen Sie das Gerät nach der Auslieferung umgehend auf Vollständigkeit und eventuelle Transportschäden.

### Serienmäßiges Zubehör Universa MAX

Tab. 3: Universa MAX Wärmethermostat

Bezeichnung	Gerätetyp	Anzahl
Pumpenstutzen M16 x 1; mit Verschlussstopfen (HKN 065) und Überwurfmutter (HKM 032)	U 8 M, U 12 M, U 16 M, U 20 M, U 40 M	1
Kühlschlange kpl. M16 x 1; mit Schraubkappe (EZV 146)	U 8 M, U 12 M, U 16 M, U 20 M, U 40 M	1
Baddeckel	U 8 M, U 12 M, U 16 M, U 20 M	1
Baddeckel, zweigeteilt	U 40 M	2
Olivenanschluss-Set für M16 x 1 (A001781); Außendurchmesser Olive 13,5 mm	Alle Geräte	1
Warnaufkleber "Feuergefährliche Stoffe"	Alle Geräte	1
Betriebsanleitung	Alle Geräte	1
Garantiekarte	Alle Geräte	1

Tab. 4: Universa MAX Kältethermostat

Bezeichnung	Gerätetyp	Anzahl
Pumpenstutzen M16 x 1; mit Verschlussstopfen (HKN 065) und Überwurfmutter (HKM 032)	Alle Geräte	1
Baddeckel	Alle Geräte	1
Olivenanschluss-Set für M16 x 1 (A001781); Außendurchmesser Olive 13,5 mm	Alle Geräte	1
Warnaufkleber "Feuergefährliche Stoffe"	Alle Geräte	1
Betriebsanleitung	Alle Geräte	1
Garantiekarte	Alle Geräte	1

### Serienmäßiges Zubehör Universa PRO

Tab. 5: Universa PRO Wärmethermostat

Bezeichnung	Gerätetyp	Anzahl
Kühlschlange kpl. M16 x 1; mit Schraubkappe (EZV 146)	U 4 P, U 8 P, U 16 P, U 40 P U 6 TP, U 15 TP, U 20 TP	1
Olivenanschluss-Set für M16 x 1 (A001781); Außendurchmesser Olive 13,5 mm	Alle Geräte	1
Warnaufkleber "Feuergefährliche Stoffe"	Alle Geräte	1
Betriebsanleitung	Alle Geräte	1
Garantiekarte	Alle Geräte	1

Tab. 6: Universa PRO Kältethermostat

Bezeichnung	Gerätetyp	Anzahl
Pumpenstutzen M16 x 1; mit Verschlussstopfen (HKN 065) und Überwurfmutter (HKM 032)	Alle Geräte	1
Baddeckel	Alle Geräte	1
Olivenanschluss-Set für M16 x 1 (A001781); Außendurchmesser Olive 13,5 mm	Alle Geräte	1
Warnaufkleber "Feuergefährliche Stoffe"	Alle Geräte	1
Betriebsanleitung	Alle Geräte	1
Garantiekarte	Alle Geräte	1

## 3 Gerätebeschreibung

### 3.1 Aufbau

#### 3.1.1 Aufbau Pump- und Regeleinheit MAX

Vorderseite

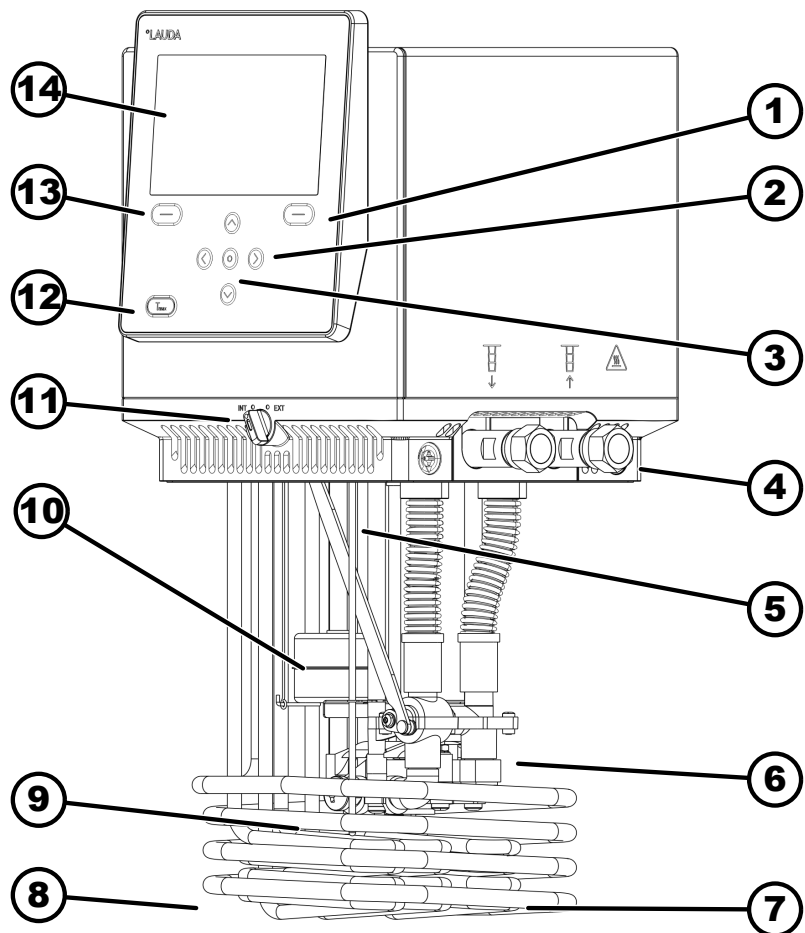


Abb. 2: Pump- und Regeleinheit Universa MAX

- 1 Softkeytaste rechts
- 2 Pfeiltaste (rechts, links, oben und unten)
- 3 Eingabetaste
- 4 Pumpenstutzen (Vorlauf links und Rücklauf rechts), Anschluss für Applikation
- 5 Temperaturfühler (Pt1000)
- 6 Pumpenkammer mit Laufrad
- 7 Heizkörper
- 8 Kühlschlange für Wärmethermostate
- 9 Pumpenausgang für interne Badumwälzung
- 10 Schwimmer zur Niveauerfassung
- 11 Umschalter für den internen und externen Pumpenausgang (INT / EXT)
- 12 Tmax-Taste
- 13 Softkeytaste links
- 14 Anzeige

Rückseite MAX, 200 – 240 Volt

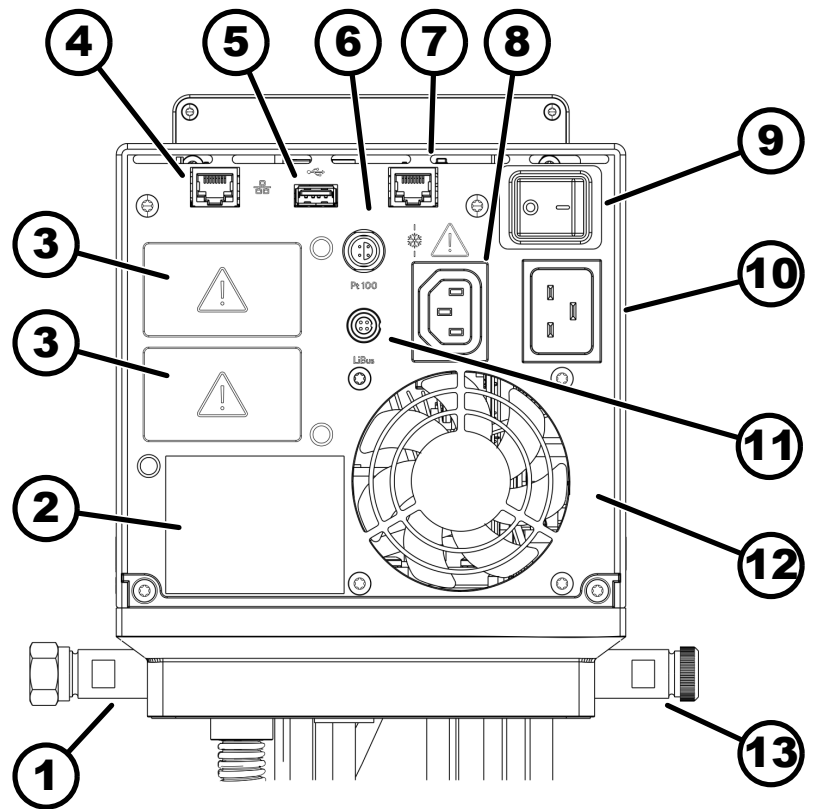


Abb. 3: Pump- und Regeleinheit Universa MAX, Rückansicht

- 1 Pumpenstutzen
  - 2 Typenschild Pump- und Regeleinheit
  - 3 Modulschacht (zirka 51 mm x 27 mm) für Schnittstellenmodule zum Erweitern
  - 4 Ethernet-Schnittstelle (RJ45-Buchse)
  - 5 USB-Schnittstelle für Softwareupdate
  - 6 Lemo-Buchse in Größe 1S für externen Pt100-Temperaturfühler
  - 7 Anschlussbuchse (RJ45-Buchse) für Steuerkabel des Kälteunterteils
  - 8 Kaltgerätesteckdose für Spannungsversorgung von Pump- und Regeleinheit zum Kälteunterteil
- ⚠ Hier dürfen Sie nur LAUDA Universa Kälteunterteile anschließen!  
Die Stromstärke darf maximal 10 Ampere betragen.**
- 9 Netzschalter (mit Circuit Breaker)
  - 10 Netzanschluss mittels Kaltgerätesteckdose
  - 11 LiBus-Schnittstelle
  - 12 Lüfter
  - 13 Stutzen der Kühlschlange (bei Wärmethermostaten)

Rückseite MAX, 100 – 125 Volt

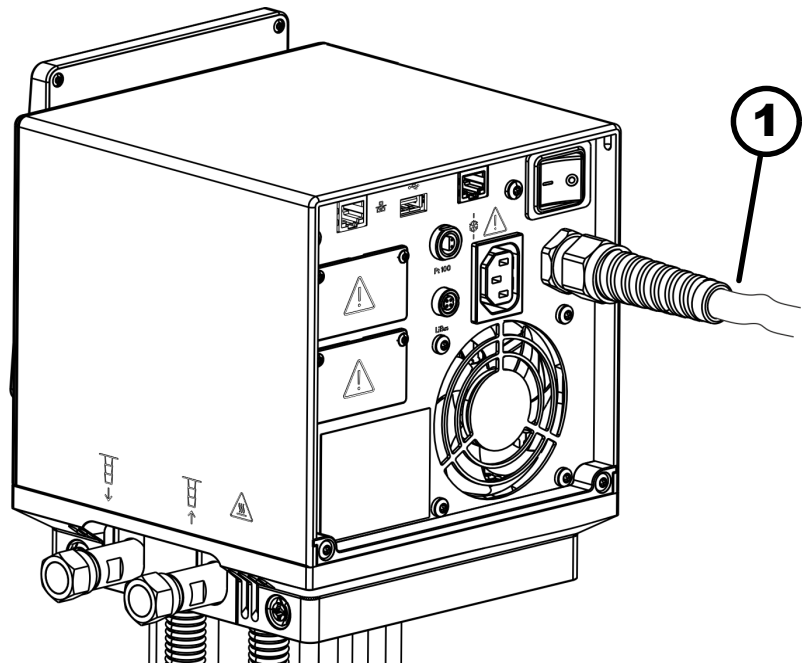


Abb. 4: Pump- und Regeleinheit Universa MAX, Rückansicht

1 Netzkabel, fest verbaut

## 3.1.2 Aufbau Wärmethermostat MAX

Vorderseite

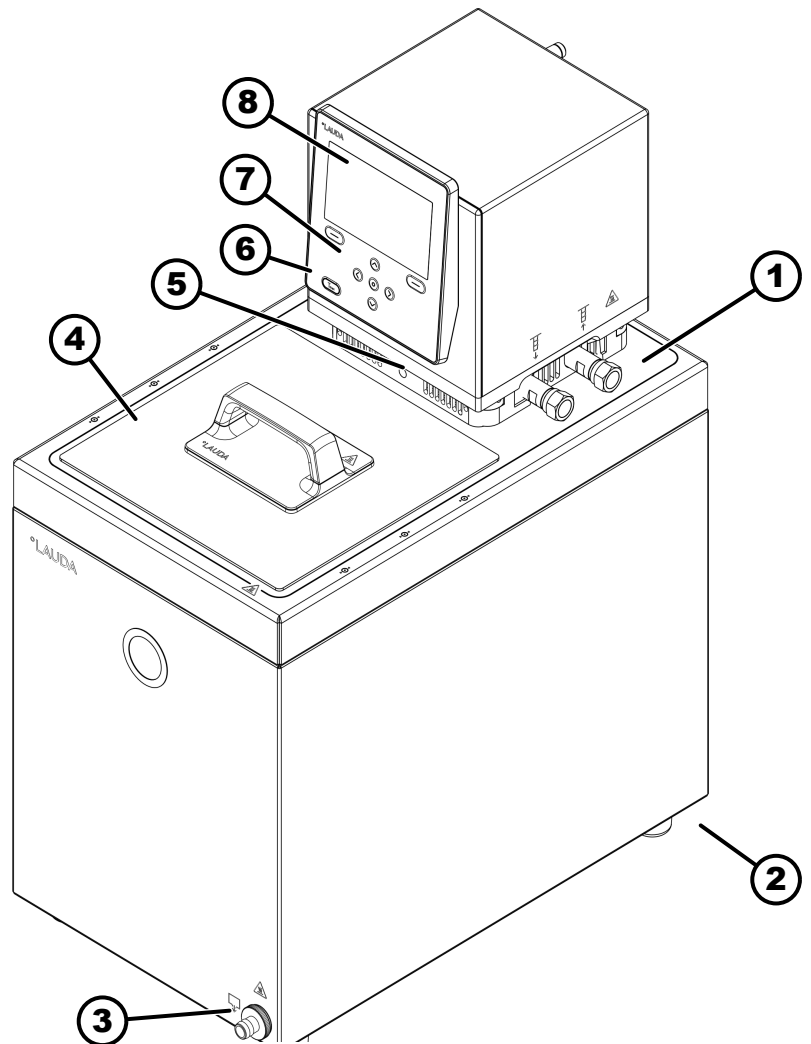


Abb. 5: Wärmethermostat MAX, Vorderansicht

- 1 Pumpenstutzen für externe Applikation (Vorlauf links und Rücklauf rechts), serienmäßig für MAX-Wärmethermostate
- 2 vier Standfüße
- 3 Entleerungsstutzen mit Entleerungshahn
- 4 Baddeckel, serienmäßig für MAX-Wärmethermostate
- 5 Umschalter zur Aufteilung des internen und externen Pumpenförderstroms
- 6 Stutzen der Kühlschlange (verdeckt), für Wärmethermostate serienmäßig
- 7 Bedienfeld
- 8 Anzeige

Rückseite

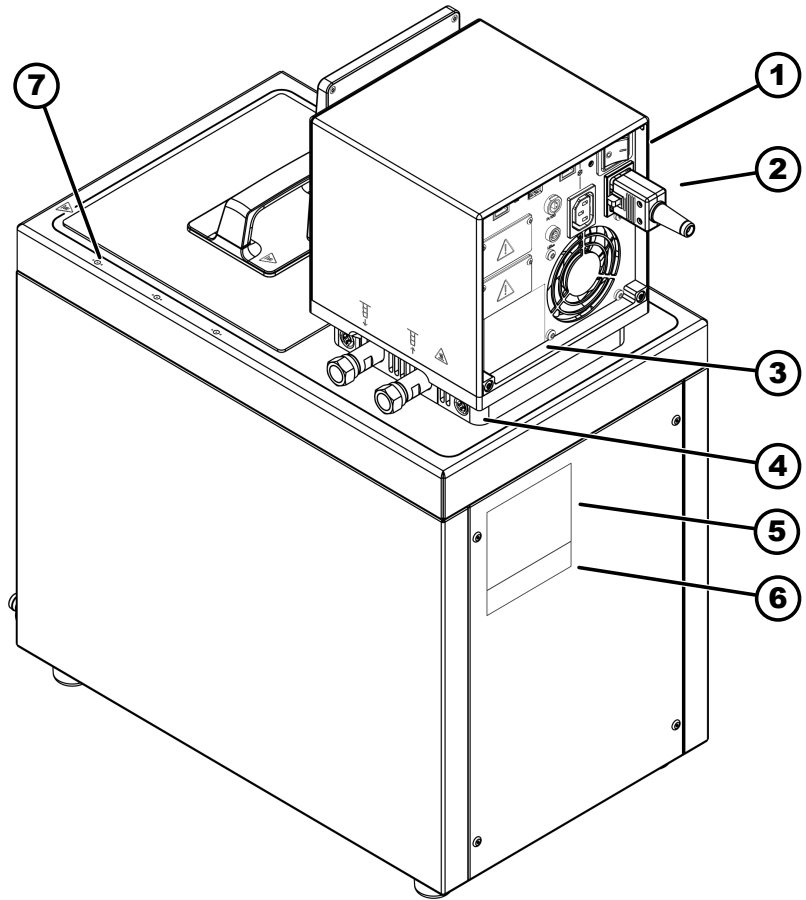


Abb. 6: Wärmethermostat MAX, Rückansicht

- 1 Netzschalter (Circuit Breaker)
- 2 Netzanschlussleitung
- 3 Typenschild Pump- und Regeleinheit
- 4 Verriegelung der Pump- und Regeleinheit auf der Badbrücke
- 5 Typenschild Wärmeunterteil
- 6 Typenschild Komplettsystem
- 7 Markierung für Bohrung in den Badrand

## 3.1.3 Aufbau Kältethermostat MAX

Vorderseite

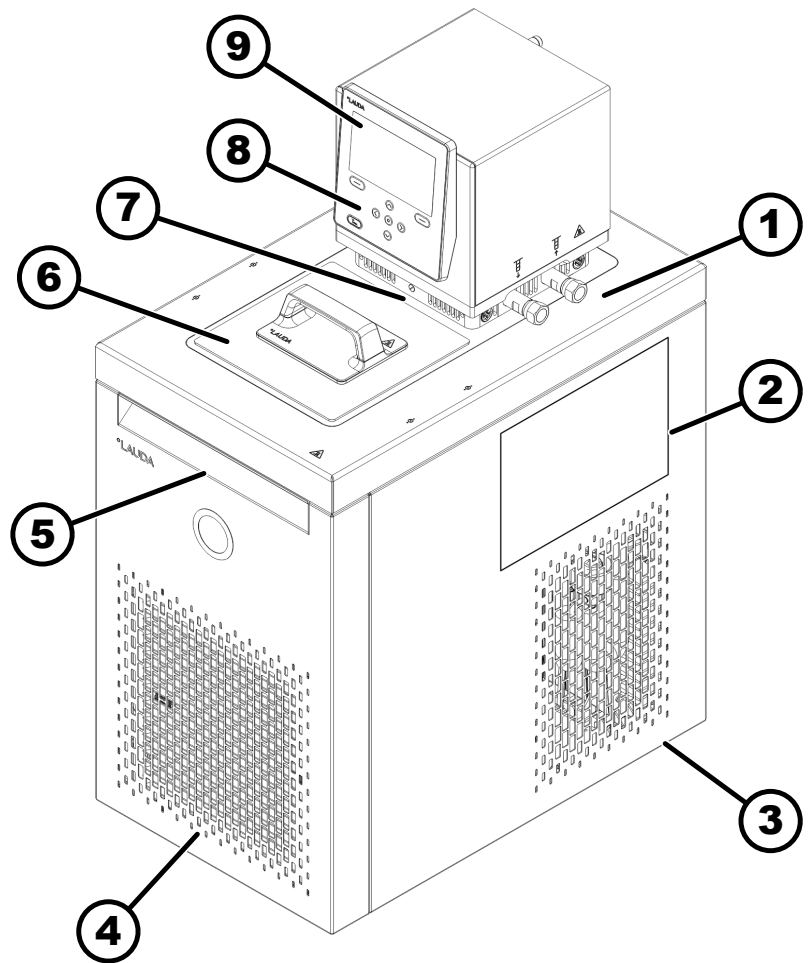


Abb. 7: Kältethermostat MAX, Vorderansicht

- 1 Anschluss für Applikation (Vorlauf links und Rücklauf rechts)
- 2 Aufkleber auf Geräten mit NRTL-Zertifizierung
- 3 Rollen hinten, Standfüße vorne; für U 2040 M und U 4230 M vier Rollen
- 4 Frontblende (abnehmbar), darunter Entleerungsstutzen mit Entleerungshahn
- 5 Griffmulde vorne
- 6 Baddeckel
- 7 Umschalter zur Aufteilung des externen und internen Pumpenförderstroms
- 8 Bedienfeld
- 9 Anzeige

Rückseite

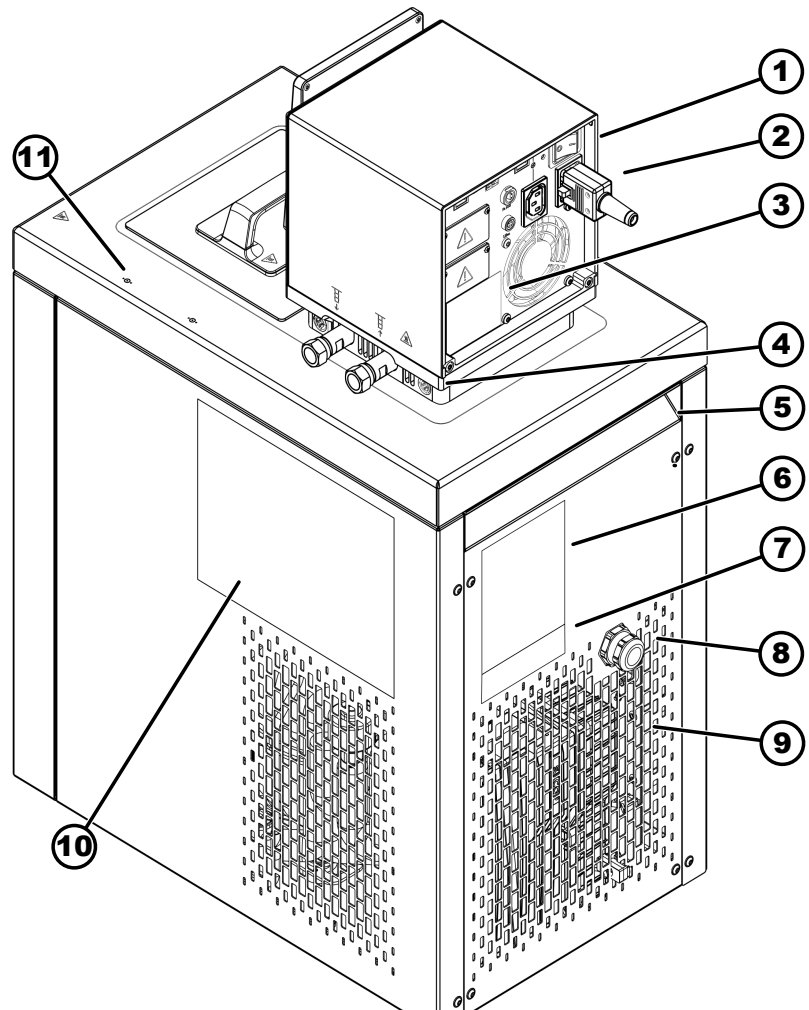


Abb. 8: Kältethermostat MAX, Rückansicht

- 1 Netzschalter (mit Circuit Breaker)
- 2 Netzanschlussleitung
- 3 Typenschild Pump- und Regeleinheit
- 4 Verriegelung der Pump- und Regeleinheit auf der Badbrücke
- 5 Griffmulde hinten
- 6 Typenschild Kälteunterteil
- 7 Typenschild Komplettsystem
- 8 Kabel für die Steuerung und Spannungsversorgung des Kälteunterteils
- 9 Lüftungsgitter
- 10 Aufkleber auf Geräten mit NRTL-Zertifizierung
- 11 Markierung für Bohrung in den Badrand

## 3.1.4 Aufbau Pump- und Regeleinheit PRO

Vorderseite

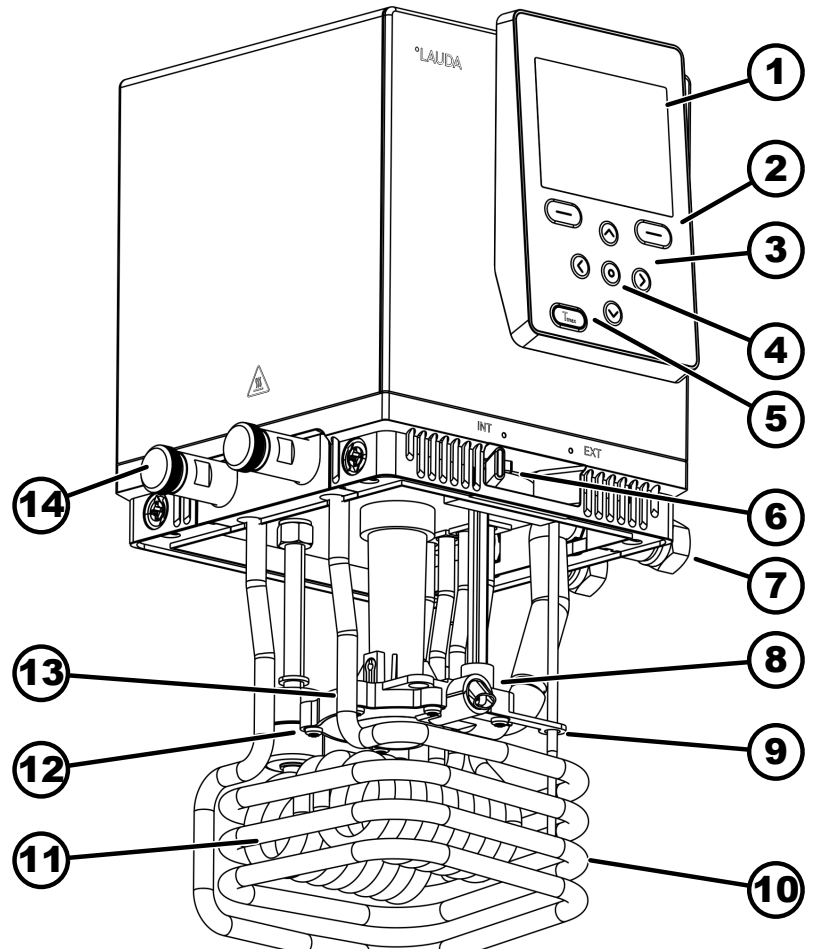


Abb. 9: Pump- und Regeleinheit Universa PRO, Vorderansicht

- 1 Anzeige
- 2 Softkeytaste rechts und links
- 3 Pfeiltaste (rechts, links, oben und unten)
- 4 Eingabetaste
- 5 Tmax-Taste
- 6 Umschalter für den internen und externen Pumpenausgang (INT / EXT)
- 7 Anschluss für Applikation (Pumpenstutzen); Zubehör für PRO Wärmethermostate und Einhängethermostate
- 8 Pumpenausgang für interne Badumwälzung
- 9 Temperaturfühler (Pt1000)
- 10 Kühlschlange für Wärmethermostate; Zubehör für Einhängethermostate
- 11 Heizkörper
- 12 Schwimmer zur Niveauerfassung
- 13 Pumpenkammer mit Laufrad
- 14 Kühlschlangenstutzen für Wärmethermostate; Zubehör für Einhängethermostate

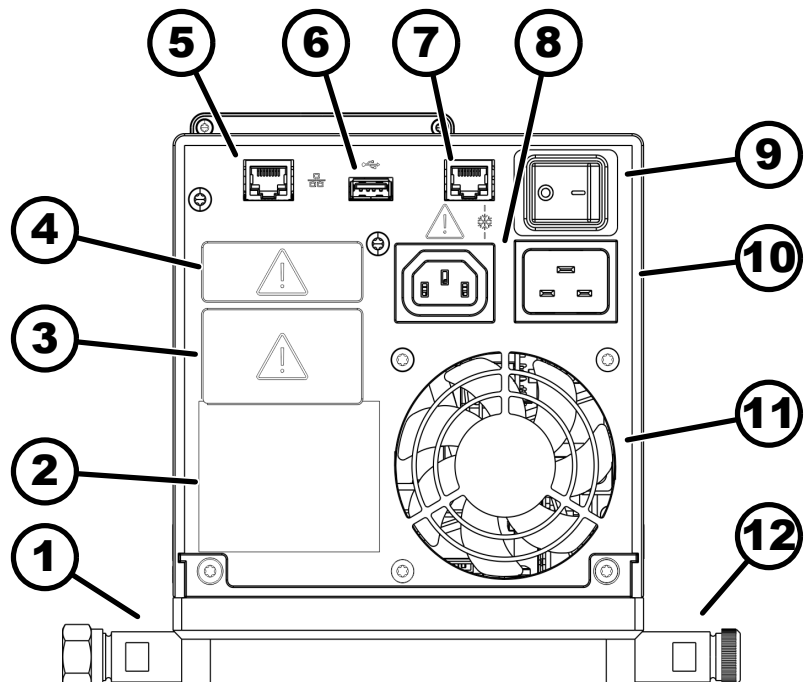


Abb. 10: Pump- und Regeleinheit Universa PRO, Rückansicht

- 1 Pumpenstutzen; Zubehör für PRO Wärmethermostate und Einhängethermostate
- 2 Typenschild Pump- und Regeleinheit
- 3 Modulschacht (zirka 51 mm x 27 mm) gezeigt mit optionalem Schnittstellenmodul
- 4 Modulschacht (zirka 51 mm x 17 mm) gezeigt mit optionalem Schnittstellenmodul
- 5 Ethernet-Schnittstelle (RJ45-Buchse)
- 6 USB-Schnittstelle für Softwareupdate
- 7 Anschlussbuchse (RJ45-Buchse) für Steuerkabel des Kälteunterteils
- 8 Kaltgerätesteckdose für Spannungsversorgung von der Pump- und Regeleinheit zum Kälteunterteil  
 ⚠ *Hier dürfen Sie nur LAUDA Universa Kälteunterteile anschließen!  
 Die Stromstärke darf maximal 10 Ampere betragen.*
- 9 Netzschalter (Circuit Breaker)
- 10 Netzanschluss
- 11 Lüfter
- 12 Kühlschlangenstutzen für Wärmethermostate; Zubehör für Einhängethermostate.

Rückseite PRO, 100 – 125 Volt

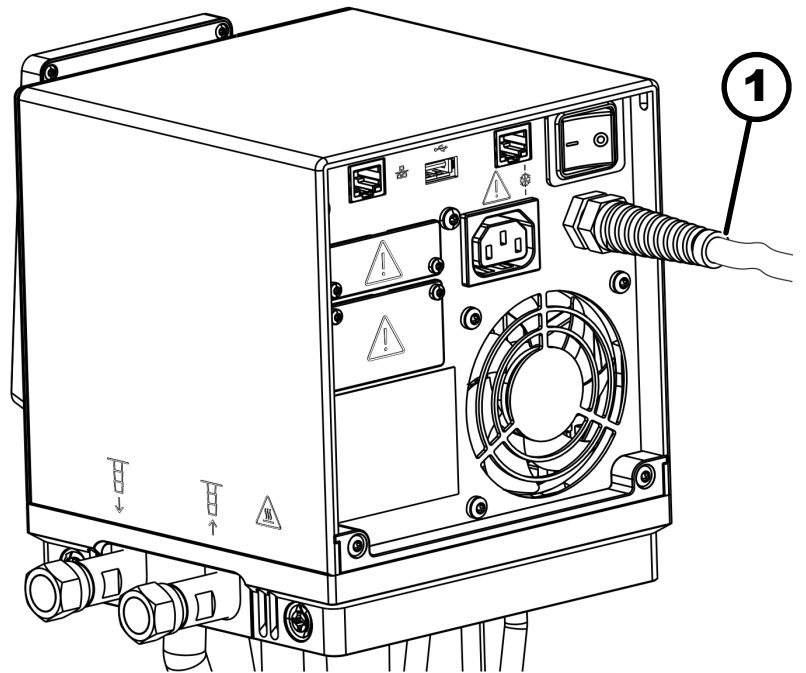


Abb. 11: Pump- und Regeleinheit Universa PRO, Rückansicht

1 Netz Kabel, fest verbaut

### 3.1.5 Aufbau Wärmethermostat PRO

Vorderseite

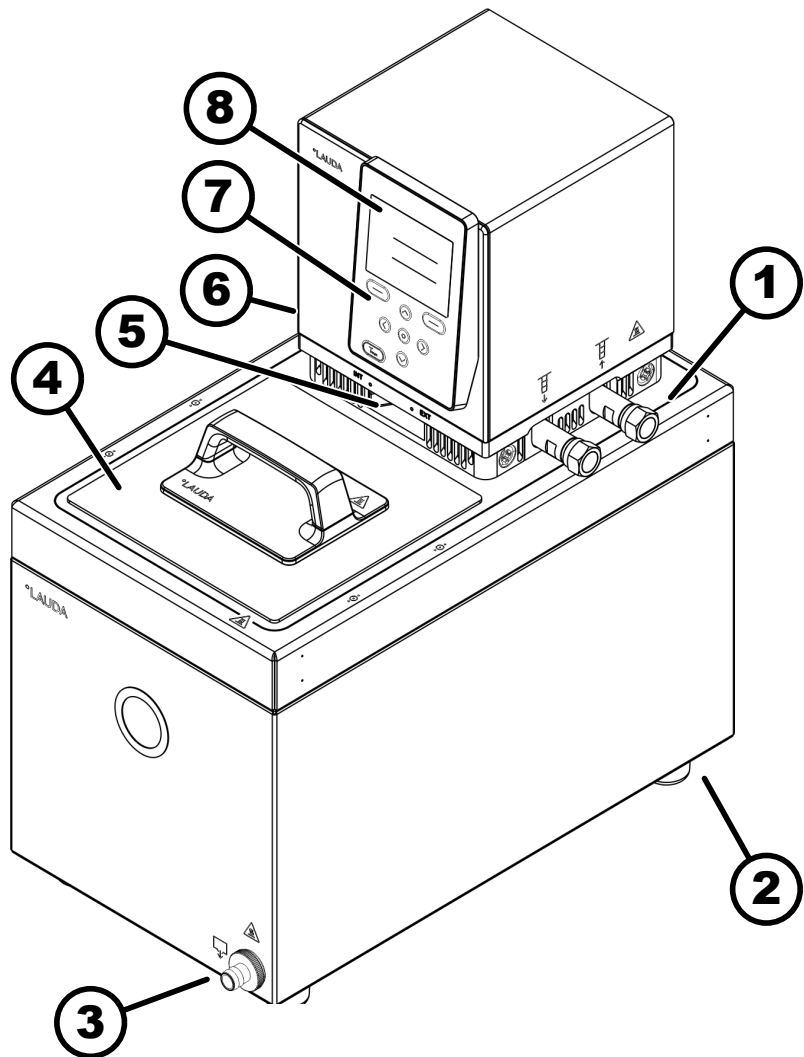
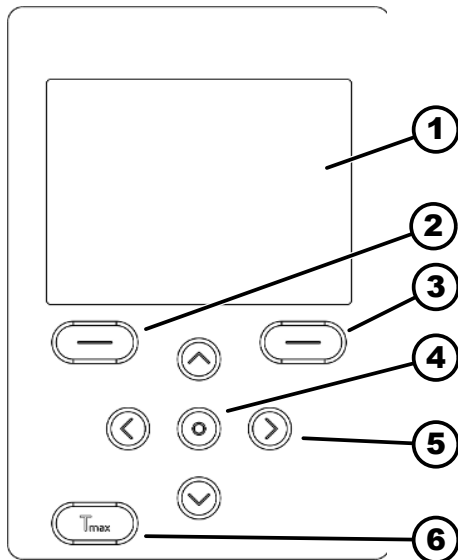


Abb. 12: Wärmethermostat PRO Vorderansicht

- 1 Anschluss für Applikation (Vorlauf links und Rücklauf rechts); Zubehör für Wärmethermostate
- 2 vier Standfüße
- 3 Entleerungsstutzen mit Entleerungshahn
- 4 Baddeckel, Zubehör für Wärmethermostate
- 5 Umschalter zur Aufteilung des internen und externen Pumpenförderstroms
- 6 Stutzen der Kühlschlange (verdeckt), für Wärmethermostate
- 7 Bedienfeld
- 8 Anzeige

## 3.2 Bedienelemente

### 3.2.1 Tasten auf dem Bedienfeld



- 1 Anzeige
- 2 Softkeytaste links
- 3 Softkeytaste rechts
- 4 Eingabetaste
- 5 Pfeiltaste
- 6 Tmax-Taste

Mit den Bedienfeldtasten können Funktionen in der Anzeige des Geräts gesteuert werden.

- Mit den Softkeytasten können die im Display für diese Tasten angezeigten Funktionen ausgewählt werden.
- Mit der Eingabetaste kann eine Auswahl in der Anzeige bestätigt werden.
- Mit den Pfeiltasten oben, unten, rechts und links kann in der Anzeige navigiert werden.
- Mit der Tmax-Taste kann der Übertemperaturabschaltpunkt angezeigt und bearbeitet werden.

Abb. 13: Bedienfeldtasten (am Beispiel PRO)

#### Tastensperre

Die Tasten auf dem Bedienfeld können gesperrt werden, um eine versehentliche Fehlbedienung zu verhindern.

#### Aktivieren

Die Anzeige zeigt das Grundfenster an.

1. Drücken Sie die [Eingabetaste] und halten Sie diese gedrückt.
2. Drücken Sie die Pfeiltaste [unten] und halten Sie diese gedrückt.
  - ▶ Nach 5 Sekunden wird die Tastensperre aktiviert.
  - Nur die linke Softkeytaste [Anzeige] behält ihre Funktion.

#### Deaktivieren

1. Drücken Sie die [Eingabetaste] und halten Sie diese gedrückt.
2. Drücken Sie die Pfeiltaste [oben] und halten Sie diese gedrückt.
  - ▶ Nach 5 Sekunden wird die Tastensperre deaktiviert.

### 3.2.2 Netzschalter

Das Gerät verfügt über einen Netzschalter. Mit der Position [0] ist das Gerät ausgeschaltet, mit der Position [1] eingeschaltet.



Der Wippschalter ist gleichzeitig als Sicherheitsschalter ausgeführt. Bei zu hoher Stromstärke löst der Wippschalter aus und trennt das Gerät von der Netzversorgung. Durch Schalten des Wippschalters in Position [1] kann das Gerät wieder verwendet werden. Löst der Wippschalter erneut aus, kontaktieren Sie den LAUDA Service → Kapitel 1.17 „Kontakt LAUDA“ auf Seite 12.

### 3.2.3 Umschalter für Pumpenförderstrom

Der Umschalter für den Pumpenförderstrom kann mit Bewegungen nach rechts und links in die folgenden Positionen gebracht werden:

- Die Position [EXT] bewirkt den größten Förderstrom im externen Kreislauf. Diese Position wird für den Betrieb als Umwälzthermostat benötigt.
- Bei Position [INT] wird der externe Förderstrom auf ein Minimum gedrosselt und der Auslass für die interne Badumwälzung vollständig geöffnet.

Bei einer Positionen zwischen [INT] und [EXT] wird der Förderstrom zwischen interner und externer Umwälzung aufgeteilt.

## 3.3 Funktionselemente

### 3.3.1 Serienmäßige und zusätzliche Schnittstellen

In den folgenden Abschnitten finden Sie eine allgemeine Übersicht über die serienmäßigen Schnittstellen des Geräts, sowie über zusätzliche optionale Schnittstellenmodule.

**i** Die an den Kleinspannungseingängen und Kleinspannungsausgängen angeschlossenen Einrichtungen müssen gegenüber berührungsgefährlichen Spannungen eine sichere Trennung gemäß DIN EN 61140 aufweisen, zum Beispiel durch doppelte oder verstärkte Isolierung gemäß DIN EN 60730-1 oder DIN 60950-1.

**i** Weitere Informationen zum Einbau und Verwendung dieser Schnittstellenmodule finden Sie in der separaten Betriebsanleitung der Schnittstellenmodule. Die jeweilige Betriebsanleitung ist zur bestimmungsgemäßen Verwendung heranzuziehen.

### Serienmäßige Schnittstellen

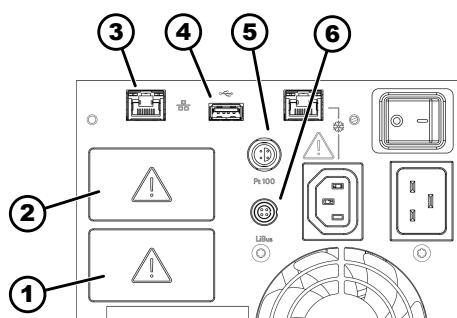


Abb. 14: Schnittstellen an der Pump- und Regeleinheit MAX

**i** Die USB-Schnittstelle ist nicht für den Anschluss eines Geräts (Laptop, Smartphone) ausgelegt, nur für USB-Sticks.

- 1 Modulschacht (zirka 51 mm x 27 mm)
- 2 Modulschacht (zirka 51 mm x 27 mm)
- 3 Ethernet-Schnittstelle
- 4 USB-Schnittstelle für Softwareupdate
- 5 Pt100-Schnittstelle (Lemo-Buchse in Größe 1S)
- 6 LiBus-Schnittstelle

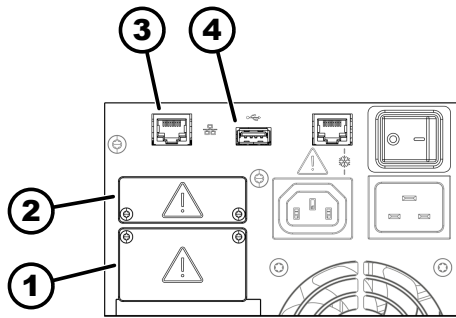


Abb. 15: Schnittstellen an der Pump- und Regeleinheit PRO

- 1 Modulschacht (zirka 51 mm x 27 mm)
- 2 Modulschacht (zirka 51 mm x 17 mm)
- 3 Ethernet-Schnittstelle
- 4 USB-Schnittstelle für Softwareupdate

- Die **Ethernet-Schnittstelle** ermöglicht den Anschluss an einen Leitstand beziehungsweise einen PC. Die Schnittstelle bietet dem Benutzer die Möglichkeit, seine Temperierprozesse mittels LAUDA Schnittstellenbefehlssatz zu überwachen und zu steuern (Prozessschnittstelle). Des Weiteren kann die Ethernet-Schnittstelle auch für die Verbindung mit der Cloud sowie für den Zugriff auf den Webserver des Geräts genutzt werden.
- Die **USB-Schnittstelle Host** (Typ A) ermöglicht den Anschluss eines USB-Sticks. Diese Schnittstelle ist nutzbar für Datenimport, Datenexport und Softwareupdate (keine Prozessschnittstelle).
- An die **Pt100-Schnittstelle** (nur MAX) kann ein externer Pt100-Temperaturfühler angeschlossen werden (Lemo-Buchse in Größe 1S).
- Die **LiBus-Schnittstelle** (nur MAX) ermöglicht den Anschluss von LAUDA Zubehör. Es können verschiedene Magnetventile (Kühlflüssigkeitsventil, Nachfüllautomatik, Absperrereinheit) oder die LiBus-Modulbox angeschlossen werden. Die Abkürzung "LiBus" steht für "LAUDA interner BUS" und bezeichnet das in LAUDA Geräten verwendete CAN-basierte Feldbussystem.



### Einschränkung auf FAT32-Formatierung bei USB-Sticks

Bei der Verwendung eines USB-Sticks in einer USB-Buchse Host (Typ A) des Temperiergeräts (etwa für das Softwareupdate) muss dieser mit FAT32 formatiert sein. USB-Sticks (> 32 Gigabyte) sind meist ab Werk mit exFAT formatiert und funktionieren somit am Temperiergerät nicht. Verwenden Sie einen USB-Stick mit maximal 32 Gigabyte Größe, damit eine Formatierung möglich ist.

## Zusätzliche Schnittstellen

Das Gerät kann mit zusätzlichen Schnittstellenmodulen ausgestattet werden. Die Verfügbarkeit der Schnittstellen hängt von der Softwareversion ab, gegebenenfalls müssen Sie Ihr Gerät einem Update unterziehen.

- Das **Analogmodul** (Best.-Nr. LRZ 912) verfügt über 2 Eingänge und 2 Ausgänge auf 6-poliger Runddose. Die Ein- und Ausgänge sind voneinander unabhängig als 0 – 20 mA, 4 – 20 mA oder 0 – 10 V Schnittstelle einstellbar. Zur Versorgung eines externen Sensors mit Auswerteelektronik wird an der Dose eine Spannung von 20 V herausgeführt.
- Das **Pt100- / LiBus-Modul** (Best.-Nr. LRZ 925)
- Das **RS 232/485-Modul Advanced** (Best.-Nr. LRZ 926) ist als 9-polige D-Subminiature-Buchse ausgeführt. Durch Optokoppler galvanisch getrennt. Die RS 232-Schnittstelle ist mit einem 1:1 kontaktierten Kabel direkt am PC anschließbar.
- Das **Kontaktmodul NAMUR Advanced** (Best.-Nr. LRZ 927) ist als Steckverbinder nach NAMUR NE28 ausgeführt. Dieses Kontaktmodul ist identisch zu LRZ 928 ausgeführt, jedoch mit nur je 1 Ausgang und 1 Eingang auf 2 Buchsen. Die Kupplungsdose (Best.-Nr. EQD 047) und der Kupplungsstecker (Best.-Nr. EQS 048) sind 3-polig.
- Das **Kontaktmodul Advanced** (Best.-Nr. LRZ 928) ist als 15-polige D-Subminiature-Buchse ausgeführt. Mit 3 Relaiskontakt-Ausgängen (Wechsler, maximal 30 V / 0,2 A) und 3 binären Eingängen zur Steuerung über externe potentialfreie Kontakte.

- **Profibus-Modul Advanced** (Best.-Nr. LRZ 929) ist als 9-polige D-Subminiature-Buchse ausgeführt. Profibus ist ein Bussystem mit hoher Signalübertragungsrate und zum Anschließen von bis zu 256 Geräten.
- **EtherCAT-Modul** (Best.-Nr. LRZ 922) mit M8-Buchsen. EtherCAT ist ein Ethernet-basierter Feldbus mit Master/Slave-Funktionalität.
- **EtherCAT-Modul** (Best.-Nr. LRZ 923) mit RJ45-Buchsen. EtherCAT ist ein Ethernet-basierter Feldbus mit Master/Slave-Funktionalität.
- **Profinet-Modul Advanced** (Best.-Nr. LRZ 932) mit RJ45-Buchse. Profinet ist ein industrielles Ethernetbasiertes Kommunikationsprotokoll, das eine schnelle und zuverlässige Datenübertragung zwischen Automatisierungskomponenten in industriellen Netzwerken ermöglicht.
- **CAN-Modul Advanced** (Best.-Nr. LRZ 933) mit 9-poliger D-Subminiature-Buchse. CAN ist ein robustes, serielles Bussystem für die Vernetzung von Steuergeräten in industriellen Anwendungen, das eine hohe Übertragungssicherheit und Störungsresistenz bietet.
- **OPC UA-Modul Advanced** (Best.-Nr. LRZ 934) mit 8-poliger RJ45-Buchse. Der OPC UA-Server ermöglicht eine sichere und standardisierte Kommunikation sowie eine einfache Integration des LAUDA Temperiergerätes in übergeordnete Systeme wie MES oder SCADA.
- **Modbus TCP/IP-Modul Advanced** (Best.-Nr. LRZ 935) mit 8-poliger RJ45-Buchse. Modbus ermöglicht eine etablierte und effiziente Netzwerkkommunikation sowie eine unkomplizierte Einbindung des LAUDA Temperiergeräts in bestehende Automatisierungssysteme.
- externe **LiBus-Modulbox** (Best.-Nr. LCZ 9727) mit 2 weiteren Modulschächten. Die Anzahl der LiBus-Schnittstellen kann über die LiBus-Modulbox (LCZ 9727) vergrößert werden. Somit können weitere Module angeschlossen werden. Zum Beispiel können ein Magnetventil für die Kühlwasserregelung oder eine Rücklaufsicherung angeschlossen werden.

Nähere Informationen zum Anschluss und Verwendung dieser Schnittstellen finden Sie in der Betriebsanleitung des jeweiligen LAUDA Schnittstellenmoduls.

### 3.3.2 Hydraulikkreislauf

#### Hydraulikkreislauf

Der Hydraulikkreislauf bezeichnet den Kreislauf, in dem sich Temperierflüssigkeit befindet.

Der Kreislauf besteht im Wesentlichen aus den folgenden Komponenten:

- **Badkessel** mit Temperierflüssigkeit, mit integrierter Kühlung (bei Kältheldestatisten)
- **Pumpe**
  - Die Pumpe dient zur Umwälzung der Temperierflüssigkeit im Badkessel. Dadurch entsteht eine homogene Temperaturverteilung.
  - Die Pumpe kann auf 8 Pumpenstufen bei Universa MAX beziehungsweise 6 Pumpenstufen bei Universa PRO eingestellt werden, um die Badumwälzung, die Fördermenge, den Förderdruck, die Geräuschentwicklung und den mechanischen Wärmeeintrag optimieren zu können.
  - Bei externer Einstellung fördert die Pumpe die Temperierflüssigkeit über die Pumpenstutzen in die externe Applikation.
- **Heizung** zum Erhitzen der Temperierflüssigkeit
- **Kühlschlange** zur Kühlung der Temperierflüssigkeit (nur bei Wärmethermostaten; optionales Zubehör für Einhängethermostate).
- **Schläuche** zur externen **Applikation** und zurück (optionales Zubehör).

## Kühlschlange im Bad

- An die Anschlüsse der Kühlschlange wird eine Kühlquelle, zum Beispiel die Frischwasserversorgung, angeschlossen.
- Die Badtemperatur des Thermostaten kann (ohne externe Applikation) auf zirka 5 °C über der Temperatur des Kühlwassers abgesenkt werden.
- Mit dem als Zubehör erhältlichen Kühlflüssigkeitsventil A001657 (mit LiBus-Ansteuerung) wird der Kühlwasserzulauf nur bedarfsorientiert geöffnet. Das spart Kühlwasser sowie Heizenergie und verbessert die Temperaturkonstanz.

### 3.3.3 Kälteaggregat



*Das Kälteaggregat enthält natürliches Kältemittel, welches brennbar ist.*

Das Kälteaggregat besteht, unter anderen, aus den folgenden Komponenten:

- **Verdichter**  
Der Verdichter ist drehzahlvariabel und wird bedarfsorientiert gesteuert. Das Einschalten des Verdichters erfolgt während des Betriebs automatisch, ist aber auch manuell über das Bedienmenü schaltbar, siehe (↪ Kapitel 6.6.1 „Kühlung“ auf Seite 114).  
Bei sicherheitsrelevanten Störungen wird der Verdichter automatisch abgeschaltet.
- **Verdampfer**  
Dem internen Bad wird mittels eines Rohrschlangenverdampfers aus Edelstahl die Wärme entzogen.
- **SmartCool System**  
Eine besondere Form der Proportional Kühlung. Realisiert wird diese Kühlung durch drehzahlvariablen Kälteverdichter in Verbindung mit von Schrittmotoren gesteuerten Expansionsventilen beziehungsweise drehzahlvariablen Kälteverdichter in Verbindung mit Kapillareinspritzung. Die Kältemaschine wird drehzahl geregelt und nur bedarfsorientiert zugeschaltet.  
Dadurch ergeben sich enorme Energieeinsparungen im Vergleich zur herkömmlichen Kühlung mit Gegenheizen.
- **SelfCheck Assistent**  
Vor und während des Betriebs wird das System geprüft, insbesondere die Abschaltwege der Heizung als auch die Sensorik und die Stellglieder. Dabei werden nicht nur Alarme oder Fehlermeldungen am Display angezeigt. Es wird auch auf Wartungsaufgaben aufmerksam gemacht, wie beispielsweise auf die Reinigung des Verflüssigers.

### 3.3.4 Badrandbelüftung

Die aus der Pump- und Regeleinheit strömende Luft wird über den Badrand gelenkt und verringert dort bei kaltem oder aufgeheiztem Bad die übermäßige Abkühlung beziehungsweise Aufheizung des Badrands. Dies verringert je nach Betriebszustand die Eisbildung und die Kondensation auf dem Badrand.

Der Lüfter in der Pump- und Regeleinheit läuft dauerhaft. Die grundlegende Minstdrehzahl ist so niedrig, dass das Geräusch des Lüfters kaum wahrnehmbar ist. Abhängig vom Betriebszustand beeinflussen folgende Kriterien die Lüfterdrehzahl. Das Kriterium, welches die höchste Lüfterdrehzahl erfordert, gibt die tatsächliche Lüfterdrehzahl vor.

- Heizleistung:
  - Erhöhung der Lüfterdrehzahl ab 50 % Heizleistung
- Badtemperatur:
  - Lineare Erhöhung der Lüfterdrehzahl bei einer Badtemperatur unter 10 °C
  - Volle Lüfterdrehzahl bei einer Badtemperatur unter -10 °C
- Pumpenleistung, abhängig von:
  - Eingestellter Pumpenstufe
  - Viskosität der Temperierflüssigkeit

### 3.4 Typenschilder und Seriennummern

Die Badthermostate der Gerätelinie LAUDA Universa sind für einen modularen Aufbau konzipiert. Die Wärme- und Kältethermostate bestehen aus einer Pump- und Regeleinheit sowie einem Geräteunterteil, die flexibel kombiniert werden können.

Sowohl die Pump- und Regeleinheit als auch die Geräteunterteile sind mit eigenen Typenschildern versehen. Die Typenschilder enthalten wichtige Kenndaten und weitere Informationen.

#### Typenschild der Pump- und Regeleinheit

Die Pump- und Regeleinheit stellt eine separate Baugruppe dar, die auf ein Geräteunterteil aufgesetzt werden kann. Jede Pump- und Regeleinheit ist mit einem eigenen Typenschild versehen, auf dem folgende Informationen angegeben sind. Bestimmte Angaben sind abhängig von der eingebauten Ausstattung.

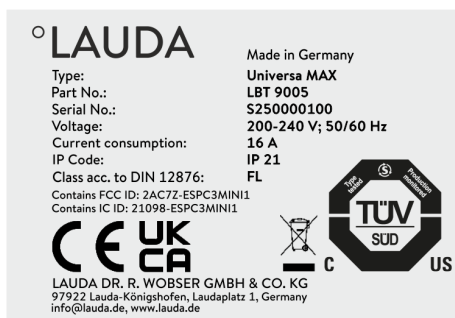


Abb. 16: Typenschild einer Pump- und Regeleinheit

Tab. 7: Bei einer Pump- und Regeleinheit:

Angabe	Beschreibung
Type:	Typenbezeichnung der Pump- und Regeleinheit
Part No.:	Artikelnummer der Pump- und Regeleinheit
Serial No.:	<ul style="list-style-type: none"> <li>■ Seriennummer der Pump- und Regeleinheit besteht:               <ul style="list-style-type: none"> <li>● aus dem Buchstaben S,</li> <li>● aus dem Herstellungsjahr (wird mit zwei Ziffern angezeigt),</li> <li>● aus einer 7-stelligen Ziffer.</li> </ul> </li> </ul>
Voltage:	Zulässige Netzspannung und Netzfrequenz der Pump- und Regeleinheit
Current consumption:	Stromaufnahme der Pump- und Regeleinheit (Maximalwert einschließlich angeschlossener Kälteunterteile)
IP Code:	Schutzart durch Gehäuse nach EN 60529
Class acc. to DIN 12876	Klasseneinteilung nach DIN 12876
Bei Geräten mit verbautem WLAN-Modul:	

Angabe	Beschreibung
Contains FCC ID:	Kennung für die Zulassung von Geräten mit WLAN-Modul zum Verkauf in den USA.
Contains IC ID:	Kennung für die Zulassung von Geräten mit WLAN-Modul zum Verkauf in Kanada.

## Typenschild Geräteunterteil



Abb. 17: Typenschild eines Wärmeunterteils

Das Geräteunterteil des Wärme- bzw. Kältethermostats stellt eine separate Baugruppe dar und ist mit einem eigenen Typenschild versehen, auf dem folgende Informationen angegeben sind. Bestimmte Angaben sind abhängig von der eingebauten Ausstattung.

Tab. 8: Bei einem Wärmethermostat:

Angabe	Beschreibung
Type:	Typenbezeichnung des Wärmeunterteils
Part No.:	Artikelnummer des Wärmeunterteils
Serial No.:	<ul style="list-style-type: none"> <li>■ Seriennummer des Wärmeunterteils besteht:               <ul style="list-style-type: none"> <li>● aus dem Buchstaben S,</li> <li>● aus dem Herstellungsjahr (wird mit zwei Ziffern angezeigt),</li> <li>● aus einer 7-stelligen Ziffer.</li> </ul> </li> </ul>



Abb. 18: Typenschild eines Kälteunterteils

Tab. 9: Bei einem Kältethermostat:

Angabe	Beschreibung
Type:	Typenbezeichnung des Kälteunterteils
Part No.:	Artikelnummer des Kälteunterteils
Serial No.:	<ul style="list-style-type: none"> <li>■ Seriennummer des Kälteunterteils besteht:               <ul style="list-style-type: none"> <li>● aus dem Buchstaben S,</li> <li>● aus dem Herstellungsjahr (wird mit zwei Ziffern angezeigt),</li> <li>● aus einer 7-stelligen Ziffer.</li> </ul> </li> </ul>
Refrigerant I:	Kältemittel, das im Kältekreislauf 1 des Geräts verwendet wird.
Filling charge I:	Füllgewicht des Kältemittels im Kältekreislauf 1.
PS high pressure I:	maximal zulässiger Betriebsdruck auf der Hochdruckseite des Kältekreislaufs 1 (Verdichtung, Verflüssigung).
PS low pressure I:	maximal zulässiger Betriebsdruck auf der Niederdruckseite des Kältekreislaufs 1 (Expansion, Verdampfung).
Refrigerant II:	Kältemittel, das im Kältekreislauf 2 des Geräts verwendet wird.
Filling charge II:	Füllgewicht des Kältemittels im Kältekreislauf 2.

Angabe	Beschreibung
PS high pressure II:	maximal zulässiger Betriebsdruck auf der Hochdruckseite des Kältekreislaufs 2 (Verdichtung, Verflüssigung)
PS low pressure II:	maximal zulässiger Betriebsdruck auf der Niederdruckseite des Kältekreislaufs 2 (Expansion, Verdampfung)
Voltage:	Zulässige Netzspannung und Netzfrequenz des Kälteunterteils
Current consumption:	Stromaufnahme des Kälteunterteils
IP Code:	Schutzart durch Gehäuse nach EN 60529
Refrigeration equipment with flammable refrigerant	Hinweis: Kältegerät mit brennbarem Kältemittel



#### Netzanschluss für Kältethermostate

Bevor Sie ein Gerät an das Stromnetz anschließen wollen, müssen Sie die Netzspannung und die Netzfrequenz mit dem Typenschild an der Pump- und Regeleinheit und mit dem Typenschild am Kälteunterteil abgleichen. Bei abweichenden Angaben des zulässigen Netzspannungsbereichs auf der Pump- und Regeleinheit und dem Kälteunterteil gilt der überlappende Bereich. Die Netzspannung und die Netzfrequenz müssen in diesem Bereich liegen.

## Seriennummer Komplettsystem

Complete system	
Type:	U 890 M
Part No.:	L003755
Serial No.:	S250000300

Abb. 19: Typenschild eines Kältethermostats

Ein LAUDA Universa Wärme- bzw. Kältethermostat stellt ein Komplettsystem dar, das aus einer Pump- und Regeleinheit sowie einem Geräteunterteil besteht. Dieses Komplettsystem erhält ab Werk eine eigene Seriennummer, die auf einem zusätzlichen Label auf dem Geräteunterteil angegeben wird. Diese Seriennummer ermöglicht die Identifikation des Komplettsystems.

Tab. 10: Bei einem Komplettsystem

Angabe	Beschreibung
Type:	Typenbezeichnung des Wärme- bzw. Kältethermostats
Order No.:	Bestellnummer des Wärme- bzw. Kältethermostats
Serial No.:	<ul style="list-style-type: none"> <li>■ Seriennummer des Wärme- bzw. Kältethermostats besteht: <ul style="list-style-type: none"> <li>● aus dem Buchstaben S,</li> <li>● aus dem Herstellungsjahr (wird mit zwei Ziffern angezeigt),</li> <li>● aus einer 7-stelligen Ziffer.</li> </ul> </li> </ul>



Die Seriennummern können auch im Menü *Gerätstatus* → *Geräteinformationen* → *Seriennummern* eingesehen werden.

## 3.5 Clouddienst LAUDA.LIVE

Für detaillierte Information zu LAUDA.LIVE und seinen Diensten kontaktieren Sie bitte LAUDA oder besuchen Sie unsere Internetpräsenz.

Zur Realisierung des LAUDA.LIVE Dienstes werden Gerätedaten über eine verschlüsselte Verbindung mit der LAUDA.LIVE Cloud ausgetauscht und ermöglichen so dem LAUDA Service die Fernwartung der Temperiergeräte.

Voraussetzung

- Benutzer die aus technischen Gründen dem Temperiergerät keinen Internet/LAUDA.LIVE Zugang über ihr lokales Netzwerk gewähren können oder deren IT-Richtlinien dies verbieten, können alternativ ein LAUDA Mobilfunk-Gateway einsetzen (für weitere Informationen bitte LAUDA kontaktieren).



Standardmäßig sind der LAUDA.LIVE Zugang und die Datenübertragung ausgeschaltet.

Zugriff auf die LAUDA.LIVE Cloud erlauben



Abb. 20: Dienste

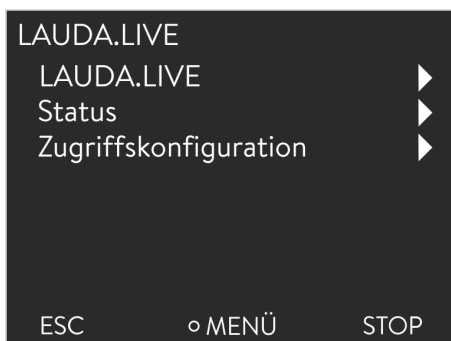


Abb. 21: Menü LAUDA.LIVE

1. Drücken Sie die Eingabetaste um ins Menü zu gelangen.
2. Wählen Sie die Menüpunkte → *Einstellungen* → *Grundeinstellung* → *Ethernet* → *Dienste* → *LAUDA live* → *LAUDA live [aus/ein]* aus.
  - ▶ Im Display werden die Optionen [aus] und [ein] angezeigt.
3. Wählen Sie die Option [ein] und bestätigen Sie mit der Eingabetaste.
  - ▶ Die Eingabe wurde übernommen.

Nach erfolgreichem Einschalten registriert und authentifiziert sich das Temperiergerät, über eine verschlüsselte TLS Verbindung und unter Nutzung eines gerätespezifischen X.509 Zertifikats, in der LAUDA.LIVE. Aus Sicherheitsgründen kann die Verbindung ausschließlich vom Temperiergerät initiiert werden. Ein erfolgreicher Verbindungsaufbau mit LAUDA.LIVE wird im gleichen Menüpunkt unter [Status] signalisiert:

verbunden - bestehende Verbindung zu LAUDA.LIVE

verbinden - Verbindung zu LAUDA.LIVE wird aufgebaut

aus - LAUDA.LIVE ausschalten

Da LAUDA dem Nutzer die volle Kontrolle über die zu übertragenden Daten ermöglicht, werden Gerätedaten erst dann übertragen, wenn der LAUDA.LIVE Zugriff konfiguriert wurde.

### LAUDA.LIVE Zugriff konfigurieren

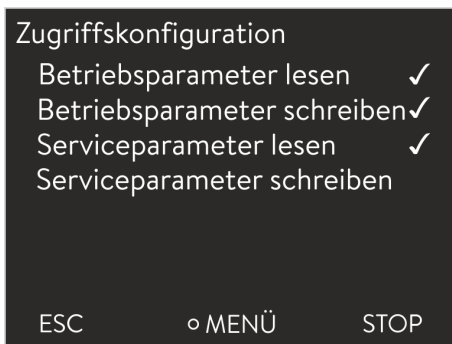


Abb. 22: Zugriffskonfiguration

1. Drücken Sie die Eingabetaste um ins Menü zu gelangen.
2. Wählen Sie die Menüpunkte *Einstellungen* → *Grundeinstellung* → *Ethernet* → *Dienste* → *LAUDA live* → *Zugriffskonfiguration* aus.
  - ▶ Im Display werden die folgenden Optionen angezeigt:
3. Wählen Sie die gewünschte Option aus und bestätigen Sie mit der Eingabetaste.
  - ▶ Es wird ein Häkchen gesetzt. Die Eingabe wurde übernommen und die jeweilige Option ist eingeschalten.



*Mit dem Menü Zugriffskonfiguration kann der Nutzer die Daten, die übertragen werden dürfen, selbstständig definieren: [Betriebsparameter lesen] und/oder [Serviceparameter lesen].*

In der Zugriffskonfiguration wird unterschieden zwischen Betriebsparametern (wie zum Beispiel eingestellte Soll-/Ist-Temperaturen, Sprache, Regelparameter) und den Serviceparametern. Bei den Betriebsparametern handelt es sich um Parameter, welche dem Nutzer über das Gerätedisplay angezeigt und vom Nutzer verändert werden können. Die Serviceparameter stehen dagegen ausschließlich dem LAUDA Service zur Verfügung.



*Das Verändern von Parametern im Temperiergerät aus der Cloud heraus, wird über die Befehle [Betriebsparameter schreiben] und/oder [Serviceparameter schreiben] durch den Nutzer erlaubt.*

Neben Maßnahmen, wie zum Beispiel eine 2-Faktor-Authentifizierung, innerhalb der LAUDA.LIVE zur Autorisierung des Zugriffs und Verändern von Gerätedaten, dient die geräteseitige Zugriffskonfiguration dem Nutzer zur grundsätzlichen Einschränkung/Kontrolle der LAUDA.LIVE Dienste.

## 3.6 Webserver LAUDA Command

### Der eingebettete Webserver

Das LAUDA Gerät ist ausgestattet mit einem integrierten Webserver. Der Webserver dient zur Visualisierung geräteinterner und prozessrelevanter Daten wie zum Beispiel Temperatur, Druck, Durchflussrate. Der Umfang der dargestellten Informationen ist abhängig von Gerät, Gerätetyp und installiertem Zubehör.

Sie können folgende Software verwenden, um auf den Webserver zuzugreifen:

- **LAUDA Command App:**  
Erhältlich in den App-Stores für mobile Geräte auf Basis von iOS und Android sowie im Windows Store für Windows-basierte PC-Systeme. Für Windows-basierte PC Systeme ist die LAUDA Command App auch von der LAUDA Homepage downloadbar. Öffnen Sie die LAUDA Homepage, tippen Sie auf → *Services* → *Download-Center*. Im Download-Center filtern Sie in der Dropdown-Liste [Dokumenttyp] auf den Eintrag [Software].
- **Webbrowser:**  
Verbindung zum LAUDA Gerät mit Hilfe eines Browsers.

Voraussetzung

- Das LAUDA Gerät und der PC/Leitstand müssen jeweils über eine geeignete Netzwerkverbindung miteinander kommunizieren können. Die Netzwerkeinstellungen können dabei am Gerät entweder automatisch (*DHCP ein*) oder manuell (*DHCP aus*) eingestellt werden.



### **Verbindung zum Gerät über die LAUDA Command App**

LAUDA empfiehlt, die LAUDA Command App zu verwenden. Durch den Einsatz dieser App werden automatisch Sicherheitsmechanismen benutzt, die nach dem gegenwärtigen Stand der Technik ein sehr hohes Maß an Sicherheit vor digitalen Bedrohungen bieten. Darüber hinaus verfügt die App über einen integrierten Suchdienst für LAUDA Geräte im lokalen Netzwerk, so dass die manuelle Eingabe eines Hostnames beziehungsweise der IP-Adresse entfallen kann.

Abbildung der verwendeten Protokolle in ISO/OSI Model

Schichten	Protokolle
7 Anwendung	HTTPs, DNS, DHCP-Server,
6 Darstellung	Auto-IP, TLS, mDNS
5 Sitzung	
4 Transport	TCP, UDP
3 Vermittlung	IP
2 Sicherung	Physikalisches Netzwerk
1 Bitübertragung	

### Bedienen des Geräts mit der App

Sie benutzen die LAUDA Command App. Diese sucht automatisch nach vorhandenen Geräten im Netzwerk. Die gefundenen Geräte werden in einer Liste angezeigt. Wählen Sie das benötigte Gerät aus. Die Verbindung zum Gerät wird aufgebaut. Wurde vor dem Schließen der App eine Verbindung zu einem Gerät aufgebaut, wird bei erneutem Starten der App die Verbindung mit diesem Gerät hergestellt.

## Sicherheit mit dem Webbrowser

Für Benutzer die aus technischen Gründen die LAUDA Command App nicht einsetzen können oder IT-Richtlinien dies verbieten, können auf das LAUDA Gerät mit einem Webbrowser zugegriffen.

Um bei Verwendung eines Webbrowsers ein hohes Maß an Sicherheit zu erreichen, müssen Sie die LAUDA CA-Zertifikate (Root CA, Device CA) installieren.

Vor der Verwendung eines Webbrowsers müssen Sie folgende Tätigkeiten ausführen:

1. Vor dem ersten Verbindungsaufbau laden Sie die CA-Zertifikate von der LAUDA Homepage herunter.  
Öffnen Sie die LAUDA Homepage, tippen Sie auf → *Services* → *Download-Center*.
2. Im Download-Center filtern Sie in der Dropdown-Liste [Dokumenttyp] auf den Eintrag [Zertifikat].
  - ▶ Eine Liste mit den Zertifikaten wird angezeigt.
3. Tippen Sie auf das entsprechende Zertifikat.
  - ▶ Der Download startet und eine zip-Datei wird heruntergeladen.
4. Installieren Sie die Zertifikate auf allen Endgeräten mit denen später auf das LAUDA Gerät zugegriffen wird.
5. Beantworten Sie die Frage, ob Sie den LAUDA Zertifikaten vertrauen mit [Ja].
6. Bei dem ersten Verbindungsaufbau vergleichen Sie den Common Name des Gerätezertifikats mit der Controller ID Ihres LAUDA Geräts.  
Die Nummer lassen Sie sich im Gerätemenü anzeigen  
→ *Gerätestatus* → *Controller ID*.
  - ▶ Angezeigt wird die 24-stellige Identifikationsnummer. Diese kann aus den Ziffern 0-9 und den Buchstaben A-F bestehen. Auf dem Display wird diese in drei Ziffernblöcken (Stellen 1-8, 9-16 und 17-24) angezeigt.
7. Bestätigen Sie die Verbindung.



Abb. 23: Controller ID

## Bedienen des Geräts über den Webserver

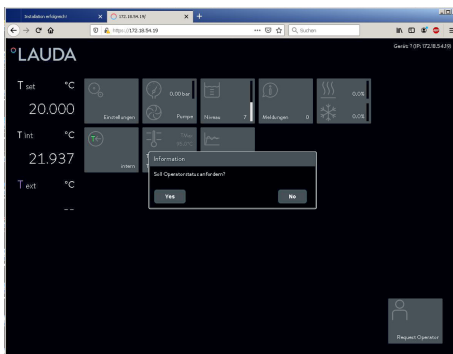


Abb. 24: Webserver im Browserfenster

Die Bedienung der LAUDA Geräte über den Webserver erfolgt völlig analog zur Bedienung mittels der Bedieneinheit am Gerät. Wenn nötig lesen Sie in den entsprechenden Beschreibungen zur Bedienung in dieser Betriebsanleitung nach.

Die Bedienung des Geräts über die LAUDA Command App ist sehr ähnlich zu der Fernbedieneinheit Command Touch, deren Bedienungsanleitung Sie von unserer Website herunterladen können. Öffnen Sie die LAUDA Homepage, tippen Sie auf → *Services* → *Download-Center*. Im Download-Center filtern Sie in der Dropdown-Liste [Gerätelinie] auf den Eintrag [PRO].

Bei der Verwendung des Webbrowsers benötigen Sie die IP-Adresse oder die Seriennummer des Temperiergerätes. Geben Sie die IP-Adresse oder die Seriennummer in die Adresszeile des Browsers ein. Die Verbindung zum Gerät wird aufgebaut.

### IP Adresse einsehen

Wählen Sie die Menüpunkte → *Schnittstellen* → *LAN* → *LAN Einstellungen* → *Lokale IP Adresse* aus.

## Seriennummer einsehen

Wählen Sie die Menüpunkte → *Gerätestatus* → *Geräteinformationen* → *Seriennummern* aus.

## Cookies

Bei der Nutzung eines Webbrowsers müssen Cookies aktiviert sein. Das Gerät legt einen Cookie mit einem verbindungs-spezifischen Token an, welches im Rahmen der erstmaligen gegenseitigen Authentifizierung erzeugt wird. Durch das Ablehnen beziehungsweise Löschen des Cookies geht diese Information verloren. Die Authentifizierung muss dann beim nächsten Verbindungsaufbau erneut durchlaufen werden.

Für weitergehende Unterstützung bei der Implementierung sicherer Zugriffe wenden Sie sich an Ihren zuständigen Netzwerkadministrator.

## Zwei-Faktor-Authentifizierung (2FA) für höhere Sicherheit

Die Zwei-Faktor-Authentifizierung ist eine Authentifizierung mittels der Kombination zweier unterschiedlicher und unabhängiger Wege. Dabei wird der Benutzer von der Gegenstelle als auch die Gegenstelle vom Benutzer geprüft.

Bei LAUDA wird während der 2FA im Temperiergerät ein Benutzer mit automatisch erzeugten Zugangsdaten angelegt. Die Zugangsdaten werden in Form eines Tokens in der App und im Webbrowser als Cookie gespeichert. Das Token hat eine Gültigkeit von 6 Monaten. Zusätzlich können alle angemeldeten Benutzer (Tokens) über den Master am Temperiergerät gelöscht werden. In diesen Fällen muss der Benutzer die 2FA wiederholen.

Die 2FA muss durchgeführt werden:

- Bei der ersten Verbindung.
- Wenn das Token nicht mehr gültig ist.
- Wenn das Cookie nicht mehr gültig ist.
- Wenn das Cookie im Browser gelöscht wurde oder nicht gespeichert wurde.

Ist eine 2FA notwendig, wird der Benutzer automatisch von der App beziehungsweise vom Webbrowser dazu aufgefordert. Beim Durchführen der 2FA wird im Display des Geräts ein 6-stelliges Einmalkennwort angezeigt. Dieses ist 5 Minuten lang gültig.

Tippen Sie den angezeigten Code im Webclient ein und bestätigen Sie die Eingabe. Bei erfolgreicher Authentifizierung wird die Verbindung fortgeführt. Im Fehlerfall überprüfen Sie, ob Ihre Eingabe korrekt war.

## 4 Vor der Inbetriebnahme

### 4.1 Gerätemontage und Montage von Zubehör

#### 4.1.1 Pump- und Regeleinheit montieren

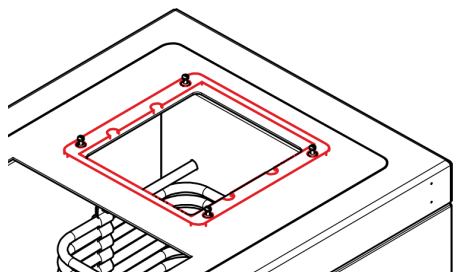
Im Folgenden wird beschrieben wie die Pump- und Regeleinheit auf einem Badunterteil montiert wird. Die Auslieferung der Geräte erfolgt üblicherweise in montiertem Zustand. Die Pump- und Regeleinheit wird mittels Drehverschlüssen an Arretierungsbolzen auf der Badbrücke verriegelt.



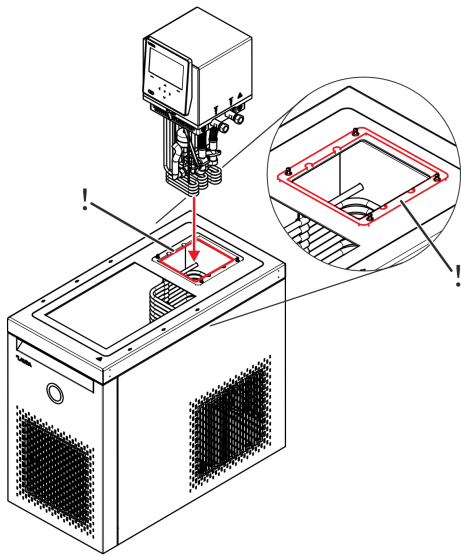
- Achten Sie vor dem Aufsetzen der Pump- und Regeleinheit auf das Badunterteil darauf, dass alle Drehverschlüsse geöffnet sind (Pfeil auf dem Drehverschluss zeigt nach unten).
- Achten Sie beim Aufsetzen der Pump- und Regeleinheit auf das Badunterteil darauf, dass die Komponenten im unteren Bereich der Einheit sowie eventuell angebautes Zubehör nicht in der Öffnung der Badbrücke hängen bleiben.

- Personal: ■ Fachkraft
- Schutzausrüstung: ■ Arbeitsschutzkleidung  
■ Schutzhandschuhe  
■ Sicherheitsschuhe
- Werkzeug: ■ Innensechskantschlüssel 4 mm **oder**  
Kreuzschlitz-Schraubendreher PZ2

1. Legen Sie im Bereich der Arretierungsbolzen eine Flachdichtung (LAUDA Bestellnummer: EDF 480) auf den Badrand auf.



Die innenliegenden Einbuchtungen in der Flachdichtung sind nicht mittig angeordnet. Achten Sie darauf, dass die Seite mit dem kürzeren Abstand der Einbuchtungen zum Außenrand der Flachdichtung nach vorne zur Badöffnung zeigt.



2. Führen Sie die Heizkörper und Pumpe im unteren Bereich der Pump- und Regeleinheit vorsichtig durch die Badöffnung und setzen Sie die Einheit auf das Badunterteil.

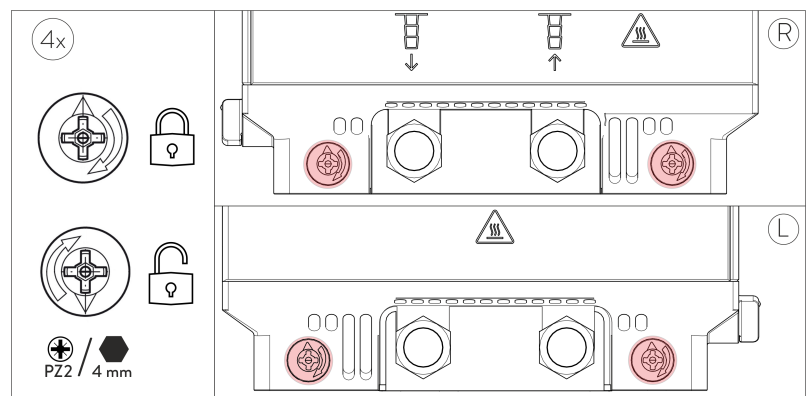
**i** Achten Sie beim Aufsetzen der Pump- und Regeleinheit auf einen korrekten Sitz der Dichtung zwischen dem Badrand und der Pump- und Regeleinheit. Die Dichtung muss korrekt in der Einbuchtung auf der Unterseite der Pump- und Regeleinheit sitzen und darf nicht im Spalt zwischen Einheit und Badrand gequetscht sein.

3. Betätigen Sie jeweils zwei Drehverschlüsse auf der rechten und linken Seite der Pump- und Regeleinheit mit einem Innensechskantschlüssel 4 mm oder einem Kreuzschlitz-Schraubendreher PZ2:

Zum Schließen der Verriegelung - Drehen Sie den Drehverschluss im Uhrzeigersinn, bis die Pump- und Regeleinheit fest sitzt, maximal bis der Pfeil auf dem Verschluss nach oben zeigt.

Zum Öffnen der Verriegelung - Drehen Sie den Drehverschluss gegen den Uhrzeigersinn bis der Pfeil auf dem Verschluss nach unten zeigt.

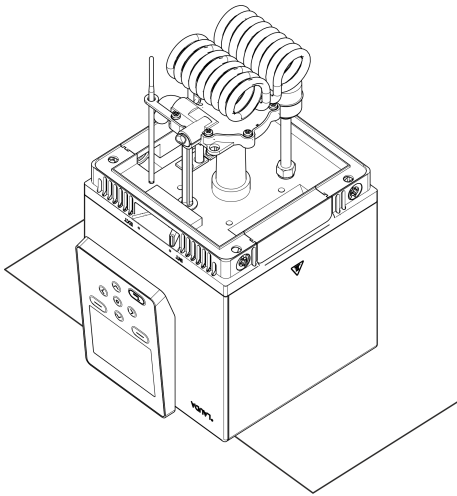
**i** Der Drehrichtungspfeil auf den Drehverschlüssen zeigt die Drehrichtung zum Schließen an.



## 4.1.2 Kühlschlange montieren

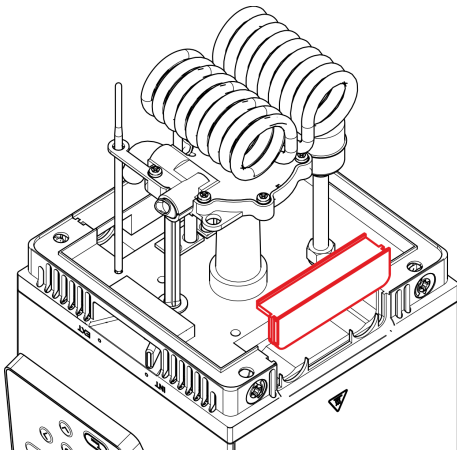
Im Folgenden wird am Beispiel der Pump- und Regeleinheit Universa PRO die Montage einer Kühlschlange beschrieben. Hierfür muss ein Blindflansch aus der Zwischenplatte entfernt und an dessen Stelle die Kühlschlange mit einem Abdeckflansch eingesetzt werden. Für die Montage wird kein Werkzeug benötigt.

**i** **Einbauposition**  
Die Kühlschlange ist symmetrisch aufgebaut und kann daher prinzipiell an der linken oder rechten Seite der Pump- und Regeleinheit montiert werden. Je nach Badtyp kann die Montage jedoch nur an einer Seite möglich sein.

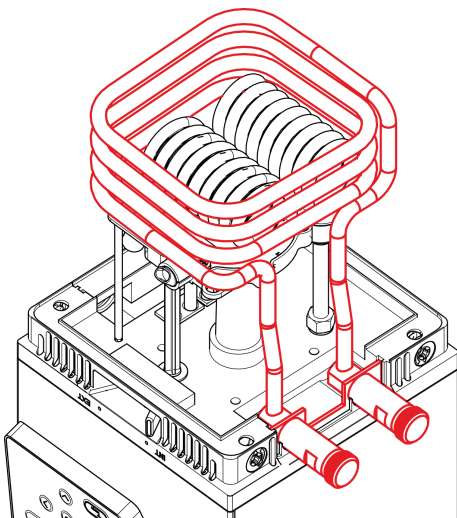


1. Entfernen Sie Reste von Temperierflüssigkeit von der Einheit und stellen Sie sicher, dass diese trocken und sauber ist. Stellen Sie die Pump- und Regeleinheit kopfüber auf eine stabile und rutschfeste Unterlage.

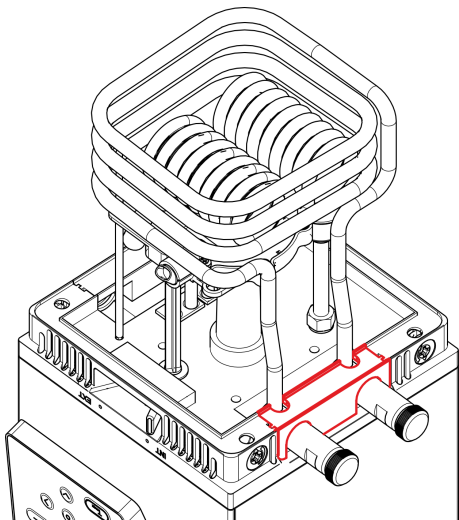
Achten Sie darauf, dass das Bedienteil über die Unterlage ragt und die Einheit flächig aufliegt.



2. Ziehen Sie den Blindflansch aus der Zwischenplatte.



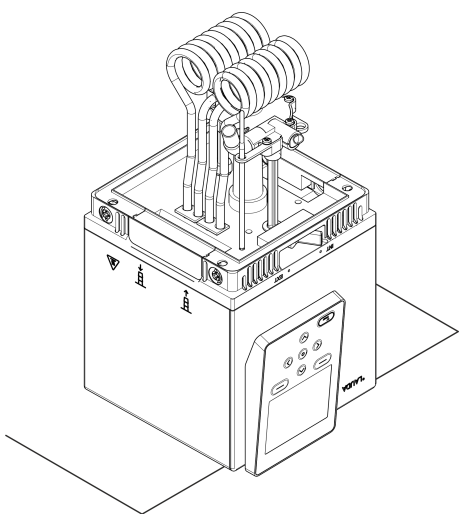
3. Setzen Sie die Kühlschlange in die Zwischenplatte ein.



## 4.1.3 Pumpenanschluss-Set montieren

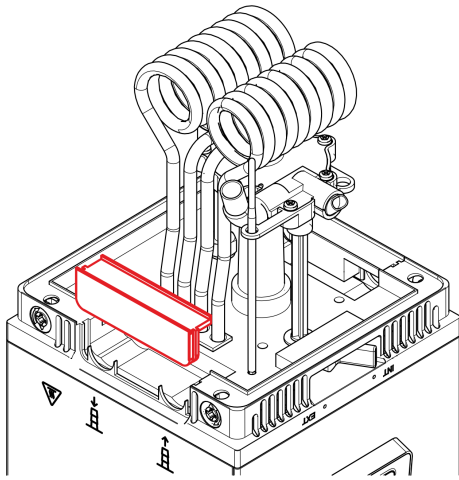
4. Schieben Sie den Abdeckflansch mit den Aussparungen auf die Zwischenplatte auf
5. Montieren Sie die Pump- und Regeleinheit auf das Bad beziehungsweise bei einem Einhängethermostaten auf das Schutzblech, siehe Kapitel ↗ Kapitel 4.1.1 „Pump- und Regeleinheit montieren“ auf Seite 42.

Im Folgenden wird am Beispiel der Pump- und Regeleinheit Universa PRO die Montage eines Pumpenanschluss-Sets beschrieben. Hierfür muss an der rechten Seite der Pump- und Regeleinheit ein Blindflansch aus der Zwischenplatte entfernt und an dessen Stelle das Pumpenanschluss-Set mit einem Abdeckflansch eingesetzt werden. Für die Montage wird kein Werkzeug benötigt.

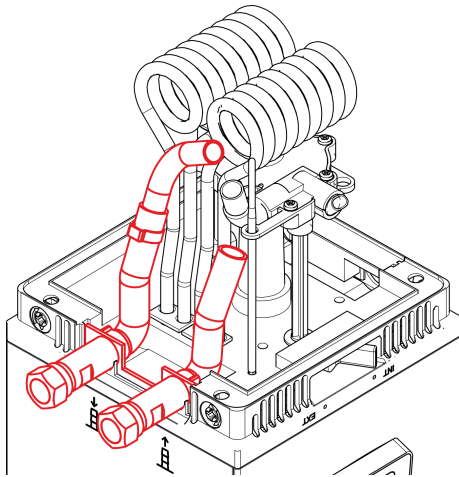


1. Entfernen Sie Reste von Temperierflüssigkeit von der Einheit und stellen Sie sicher, dass diese trocken und sauber ist. Stellen Sie die Pump- und Regeleinheit kopfüber auf eine stabile und rutschfeste Unterlage.

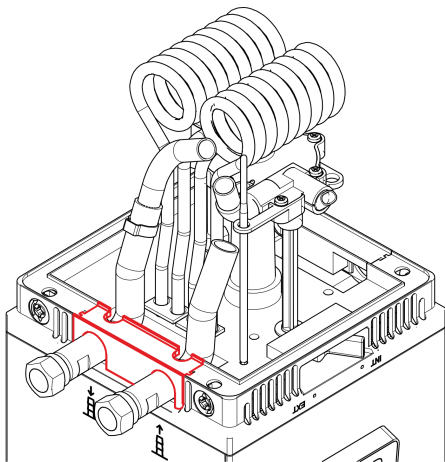
Achten Sie darauf, dass das Bedienteil über die Unterlage ragt und die Einheit flächig aufliegt.



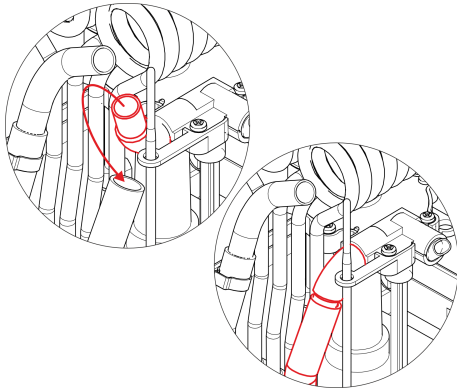
2. Ziehen Sie den Blindflansch aus der Zwischenplatte.



3. Setzen Sie den Pumpenanschluss-Set in die Zwischenplatte ein.



4. Schieben Sie den Abdeckflansch mit den Aussparungen auf die Zwischenplatte auf



## 4.2 Gerät aufstellen



5.

Drehen Sie den Bogen am Auslass der Pumpenkammer in Richtung Vorlauf des Pumpenanschlusses.

Schieben Sie das Schlauchstück am Vorlauf über den Bogen. An dieser Stelle darf keine Schlauchschelle oder ähnliches Montagematerial verwendet werden.

6.

Montieren Sie die Pump- und Regeleinheit auf das Bad beziehungsweise bei einem Einhängethermostaten auf das Schutzblech, siehe ↪ Kapitel 4.1.1 „Pump- und Regeleinheit montieren“ auf Seite 42.

Jeder Kältekreislauf der Universa Kältethermostate enthält weniger als 150 g brennbares Kältemittel.

- Gemäß Norm EN 378-1 gelten für dauerhaft geschlossene Kälteanlagen unter dieser Füllmengengrenze keine besonderen Anforderungen an den Aufstellungsort, das Raumvolumen und den Zugangsbereich.



### GEFAHR!

Kontakt mit Spannungsleitern durch defekte Netzanschlussleitung

Stromschlag

- Verwenden Sie nur normgerechte Netzanschlussleitungen wie die mitgelieferte Netzanschlussleitung.
- Prüfen Sie die mitgelieferte Netzanschlussleitung vor Verwendung auf Beschädigungen.



### GEFAHR!

Die Kaltgerätekupplung löst sich aus dem Einbaustecker

Stromschlag

- Gerätestecker bis zum Einrasten der Verriegelung einstecken.



### GEFAHR!

Berührung spannungsführender Teile

Stromschlag

- Trennen Sie das Gerät vor dem Einbau von Modulen vom Netz.
- Schnittstellenmodule dürfen nur von Fachkräften eingebaut/ausgetauscht werden.



**WARNUNG!**  
Verteilerdose / Mehrfachsteckdose ist ungeeignet

Feuer

- Gerät nur direkt an installationsseitige Steckdose anschließen.
- Keine Verteilerdosen oder Mehrfachdosen verwenden.



**WARNUNG!**  
Wegrollen oder Umstürzen des Geräts

Stoß, Quetschung

- Kippen Sie das Gerät nicht!
- Stellen Sie das Gerät auf eine ebene, rutschfeste Fläche mit ausreichend Tragfähigkeit!
- Positionieren Sie das Gerät nicht in der Nähe von Tischkanten.
- Betätigen Sie beim Aufstellen des Geräts die Rollbremse!
- Stellen Sie keine schweren Teile auf dem Gerät ab!



**WARNUNG!**  
Überdruckgefährdung durch zu hohe Umgebungstemperatur

Verletzung, Austritt von Kältemittel, Feuer

- Beachten der zulässigen Umgebungstemperatur und Lagertemperatur.

Der folgende Warnhinweis ist für Universa PRO relevant:



**WARNUNG!**  
Pumpeinheit und Regeleinheit ist schief auf Transparentbad montiert

Feuer

- Achten Sie darauf, dass die Pumpeinheit und Regeleinheit korrekt und horizontal auf dem Transparentbad fixiert ist.



**WARNUNG!**  
Austritt von Temperierflüssigkeit

Verbrühung, Erfrierung

- Lagern Sie keine Flüssigkeiten oder Gegenstände oberhalb des Geräts.



**WARNUNG!**  
Austritt von Temperierflüssigkeit

Verbrühung, Erfrierung

- Verwenden Sie Schläuche mit einer Temperaturbeständigkeit und einer Medienbeständigkeit entsprechend Ihrer Anwendung.
- Verwenden Sie Schläuche mit einer höheren Druckfestigkeit als der maximal erreichbare Pumpendruck. Für Flüssigkeiten mit einer Dichte über 1 kg/dm<sup>3</sup> muss der Pumpendruck entsprechend der Dichte umgerechnet werden.



**WARNUNG!**  
Kontakt mit heißen oder kalten Schläuchen

Verbrennung, Erfrierung

- Verwenden Sie isolierte Schläuche bei Temperaturen unter 0 °C oder über 70 °C.



**WARNUNG!**  
Heiße Temperierflüssigkeit im Bad

Feuer

- Applikationen mit nicht durchströmten Bereichen sind nicht zulässig.
  - Es besteht eventuell die Möglichkeit, dass sich im Betrieb Gaspolster bilden, die heiße Temperierflüssigkeit in den Badkessel zurück drücken können.
  - Dies prüfen Sie, indem Sie die Pumpenleistung um ein bis zwei Stufen verringern. Dabei darf das Niveau im Badgefäß nicht steigen.
- Belüften Sie den Aufstellungsort. Es können gesundheitsgefährdende Dämpfe entstehen.

Der folgende Warnhinweis ist nicht gültig für Universa MAX:



**WARNUNG!**  
Austritt von Temperierflüssigkeit während des Betriebs mit offenem Verbraucher

Verbrühung, Erfrierung

- Verwenden Sie nur hydraulisch geschlossene Verbraucher.

Der folgende Warnhinweis ist für Universa MAX relevant:



**WARNUNG!**  
Überlaufen von Temperierflüssigkeit während des Betriebs mit offener Applikation

Verbrühung, Erfrierung

- Verwenden Sie eine hydraulisch offene Applikation nur in Verbindung mit einer Druck-Saug-Pumpe und dem Zubehör Niveaustand im Bad.



**WARNUNG!**  
Bersten der externen Applikation durch zu hohen Druck

Verbrühung, Erfrierung

- Bei tieferliegender, druckempfindlicher externer Applikation beachten Sie auch den zusätzlichen Druck, der sich aus dem Höhenunterschied zwischen Applikation und Gerät ergibt.
- Bei druckempfindlicher Applikation (zum Beispiel Glasapparatur) mit einem maximal zulässigen Betriebsdruck unter dem Maximaldruck der Pumpe (siehe Kapitel Technische Daten), müssen die Schläuche der Applikation so verlegt werden, dass ein Abknicken oder Abquetschen nicht möglich ist.
- Zur Absicherung gegen Fehlbedienung muss ein separates Sicherheitsventil im Vorlauf eingebaut werden.
- Stellen Sie den Pumpendruck durch Ändern der Pumpenstufe ein.




## WARNUNG!

Verwendung ungeeigneter Temperierflüssigkeit


Feuer, Mutation, Vergiftung, Umweltgefährdung, Geräteschaden

- Es werden Temperierflüssigkeiten von LAUDA empfohlen.
- Möchten Sie eigene Temperierflüssigkeiten verwenden, müssen Sie prüfen, dass die Flüssigkeiten für die verbauten Werkstoffe und Materialien geeignet sind. Die Temperierflüssigkeit muss mit einem Korrosionsschutz ausgestattet sein. Die weitere Eignung müssen Sie durch einen Testbetrieb im gewünschten Temperaturbereich testen. Während des Testbetriebs müssen Sie auch den Unterniveauschutz prüfen.
- Wählen Sie eine Temperierflüssigkeit mit einem Temperaturbereich entsprechend dem Temperaturbereich Ihrer Anwendung.
- Verwenden Sie keine Temperierflüssigkeit über dem Flammpunkt.
- Verwenden Sie keine Temperierflüssigkeit über 25 K unter dem Brennpunkt.
- Verwenden Sie keine Temperierflüssigkeit über 100 K unter der Zündtemperatur.
- Verwenden Sie keine Temperierflüssigkeit, die radioaktiv, giftig oder umweltgefährdend ist.
- Verwenden Sie nicht Ethanol oder Methanol wegen des Flammpunkts unter normaler Umgebungstemperatur.
- Verwenden Sie kein deionisiertes Wasser als Temperierflüssigkeit.
- Verwenden Sie nur Temperierflüssigkeiten, die für Wärmeübertragungsanlagen freigegeben sind.
- Verwenden Sie Temperierflüssigkeiten, die während des Betriebes eine kinematische Viskosität unter 100 mm<sup>2</sup>/s aufweisen.
- Verwenden Sie Temperierflüssigkeiten mit einer Dichte im Bereich von 0,75 bis 1,8 g/cm<sup>3</sup>.

Der folgende Warnhinweis ist für Universa MAX relevant:

 <b>VORSICHT!</b> Austritt von Temperierflüssigkeit im Stillstand bei Anschluss einer offenen Applikation	
	Ausrutschen oder Stürzen
	<ul style="list-style-type: none"><li>● Wenn das Niveau der Flüssigkeit in der Applikation und im Thermostaten nicht gleich hoch sind, dann verwenden Sie noch zusätzlich das Zubehör Absperreinheit A001753. Die Absperreinheit verhindert, dass nach Ausschalten des Thermostaten die Flüssigkeit im höher liegenden Gefäß in das tiefer liegende Gefäß fließt.</li></ul>

Der folgende Warnhinweis ist für Universa MAX relevant, in der Ausführung mit kugelgelagerter Pumpe:

 <b>HINWEIS!</b> Verwendung ungeeigneter Temperierflüssigkeit bei kugelgelagerter Pumpe	
	Geräteschaden
	<ul style="list-style-type: none"><li>● Verwenden sie nur Temperierflüssigkeiten auf Basis von Mineralöl oder Silikonöl.</li><li>● Verwenden sie keine Temperierflüssigkeiten auf Wasserbasis: Wasser, Wasser-Monoethylenglykol-Mischung, Aqua 90, Kryo 30.</li></ul>

- Personal: ■ Fachkraft
- Schutzausrüstung: ■ Arbeitsschutzkleidung  
■ Schutzbrille  
■ Schutzhandschuhe

## Externe Applikation anschließen

1. Beachten Sie Folgendes:
  - Beim Anschließen der Schläuche:
    - Bei Festziehen der Überwurfmutter auf dem Pumpenstutzen, halten Sie mit einem zweiten Gabelschlüssel am Pumpenstutzen dagegen!
    - Sichern Sie die Schläuche mit Schlauchschellen auf den Schlauchtüllen.
  - Stellen Sie den Umschalter für den Pumpenförderstrom auf *Extern*.
  - Verwenden Sie möglichst kurze Schläuche mit dem größtmöglichen Durchmesser.  
Bei zu geringem Durchmesser oder zu großer Länge des Schlauches kommt es zu einem Temperaturgefälle zwischen Temperiergerät und externer Applikation durch zu geringem Förderstrom. Erhöhen Sie in diesem Fall die Pumpenstufe entsprechend.
  - Soll das Temperiergerät extern geregelt werden, muss ein Temperaturfühler in die externe Applikation eingehängt sein.
  - Wenn die Applikation höher positioniert ist als das Temperiergerät, kann Folgendes passieren:
    - Bei stillstehender Pumpe kann Luft in den externen Flüssigkeitskreislauf eindringen.
    - Dies kann trotz des geschlossenen Kreislaufs dazu führen, dass Flüssigkeit aus der Applikation in das Temperiergerät fließt.
    - Dadurch besteht die Gefahr, dass die Flüssigkeit im Temperiergerät überläuft.

## Externe Applikation abbauen

2. Wird das Temperiergerät von der externen Applikation getrennt, müssen am Temperiergerät
  - die Pumpenstutzen mit Verschlussstopfen verschlossen werden oder
  - der Vorlauf und Rücklauf des Pumpenstutzen am Temperiergerät durch einen Kurzschlusschlauch verbunden werden und
  - muss der Umschalter für den Pumpenförderstrom auf *Intern* gestellt sein.

### 4.3 Schnittstellenmodul einbauen

Das Schnittstellenmodul wird an ein internes LiBus-Flachbandkabel angeschlossen und in einen freien Modulschacht eingeschoben. Anzahl und Anordnung der Modulschächte variieren gerätespezifisch. Die Modulschächte sind mit einem Deckel geschützt, der an das Gehäuse geschraubt oder auf die Schachtöffnung aufgesteckt ist.



**GEFAHR!**  
Kontakt mit spannungsführenden Teilen beim Einbau

#### Stromschlag

- Trennen Sie das Gerät vor dem Einbau von Modulen vom Netz.
- Schnittstellenmodule dürfen nur von Fachkräften eingebaut/ausgetauscht werden.



*Die Beschreibung des Moduleinbaus gilt prinzipiell für alle LAUDA Temperiergeräte; die Beispielgrafiken hier zeigen den Einbau eines LiBus-Moduls in ein Temperiergerät der Gerätefamilie Variocool.*

*Beachten Sie, dass ein Schnittstellenmodul mit großer Blende nur in einen hohen Modulschacht eingebaut werden darf. Nach dem Einbau muss die Blende die Öffnung des Modulschachts vollständig abdecken.*

*Zur Befestigung des Schnittstellenmoduls verwenden Sie die als Zubehör zu den Schnittstellenmodulen beigelegten Schrauben (ISO14583-A2/70-TX10-M3X6), sowie einen dazu passenden Schraubendreher.*

Beachten Sie bei der Montage folgende Reihenfolge:

1. Schalten Sie das Temperiergerät aus und ziehen Sie den Netzstecker ab.
2. Lösen Sie gegebenenfalls die Schrauben am Deckel des benötigten Modulschachts. Ist der Deckel aufgesteckt, können Sie diesen mit einem Schlitz-Schraubendreher abheben.

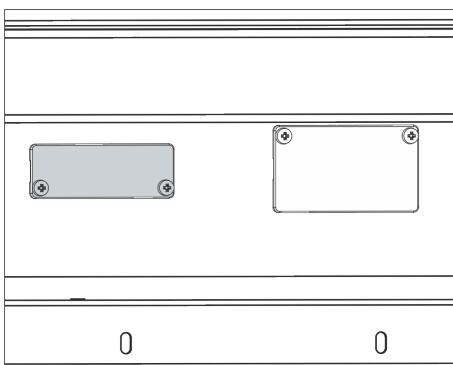


Abb. 25: Deckel demontieren  
(Prinzipskizze)

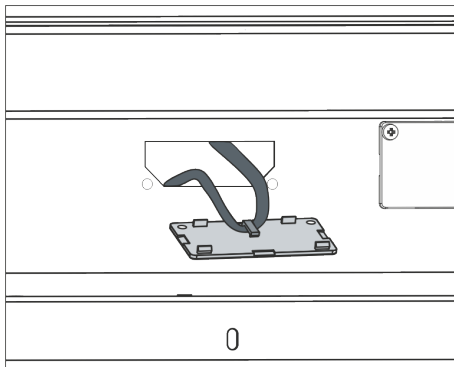


Abb. 26: LiBus-Flachbandkabel lösen (Prinzipische Skizze)

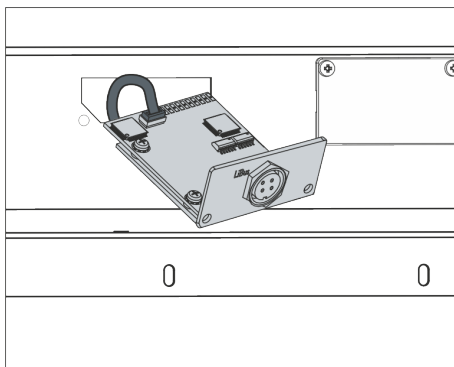


Abb. 27: Schnittstellenmodul anschließen (Prinzipische Skizze)

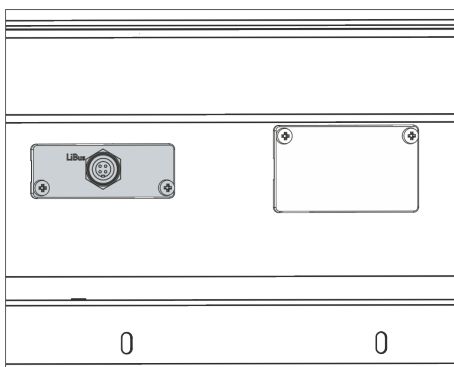


Abb. 28: Blende befestigen (Prinzipische Skizze)

3. Entnehmen Sie den Deckel vom Modulschacht.
  - ▶ Der Modulschacht ist offen. Das LiBus-Flachbandkabel ist an der Innenseite des Deckels eingehängt und gut erreichbar.
4. Lösen Sie das LiBus-Flachbandkabel vom Deckel.
5. Verbinden Sie den roten Stecker des LiBus-Flachbandkabels mit der roten Buchse auf der Platine des Schnittstellenmoduls. Stecker und Buchse sind verpolungssicher ausgeführt: Achten Sie darauf, dass die Nase des Steckers zur Aussparung der Buchse zeigt.
  - ▶ Das Schnittstellenmodul ist korrekt an das Temperiergerät angeschlossen.
6. Schieben Sie das LiBus-Flachbandkabel und das Schnittstellenmodul in den Modulschacht.
7. Schrauben Sie die Blende mit 2 Schrauben M3 x 10 am Gehäuse fest.
  - ▶ Die neue Schnittstelle des Temperiergeräts ist betriebsbereit.

#### 4.4 Schläuche

##### Freigegebene Elastomerschläuche

Schlauchtyp	Lichte Weite Ø in mm	Außendurchmesser in mm	Temperaturbereich des Schlauchs in °C	Einsatzbereich	Bestellnummer
EPDM-Schlauch, nicht isoliert	9	13	10 – 90	für alle LAUDA Temperierflüssigkeiten, außer Mineralöle	RKJ 111
EPDM-Schlauch, nicht isoliert	12	16	10 – 90	für alle LAUDA Temperierflüssigkeiten, außer Mineralöle	RKJ 112
EPDM-Schlauch, isoliert	12	35	-35 – 90	für alle LAUDA Temperierflüssigkeiten, außer Mineralöle	LZS 021
Silikonschlauch, nicht isoliert	11	15	10 – 100	Wasser, Wasser-Glykol-Mischung	RKJ 059
Silikonschlauch, isoliert	11	33	-60 – 100	Wasser, Wasser-Glykol-Mischung	LZS 007

##### Freigegebene Metallschläuche

Die folgenden freigegebenen Metallschläuche sind aus rostfreiem Edelstahl mit Überwurfmuttern M16 x 1. Die lichte Weite beträgt 10 mm.

Schlauchtyp	Länge in cm	Temperaturbereich des Schlauchs in °C	Einsatzbereich	Bestellnummer
MC 50	50	10 – 400	mit Einfachisolierung, für alle LAUDA Temperierflüssigkeiten	LZM 040
MC 100	100	10 – 400	mit Einfachisolierung, für alle LAUDA Temperierflüssigkeiten	LZM 041
MC 150	150	10 – 400	mit Einfachisolierung, für alle LAUDA Temperierflüssigkeiten	LZM 042
MC 200	200	10 – 400	mit Einfachisolierung, für alle LAUDA Temperierflüssigkeiten	LZM 043
Pumpenkurzschluss	18	10 – 400	mit Einfachisolierung, für alle LAUDA Temperierflüssigkeiten	LZM 044
MK 50	50	-90 – 150	mit Schaumisolierung für den Kältebereich, für alle LAUDA Temperierflüssigkeiten	LZM 052
MK 100	100	-90 – 150	mit Schaumisolierung für den Kältebereich, für alle LAUDA Temperierflüssigkeiten	LZM 053
MK 150	150	-90 – 150	mit Schaumisolierung für den Kältebereich, für alle LAUDA Temperierflüssigkeiten	LZM 054

Schlauchtyp	Länge in cm	Temperaturbereich des Schlauchs in °C	Einsatzbereich	Bestellnummer
MK 200	200	-90 – 150	mit Schaumisolierung für den Kältbereich, für alle LAUDA Temperierflüssigkeiten	LZM 055
Pumpenkurzschluss	18	-90 – 150	mit Schaumisolierung für den Kältbereich, für alle LAUDA Temperierflüssigkeiten	LZM 045

#### 4.5 LAUDA Temperierflüssigkeiten

Beachten Sie:

- An der unteren Grenze des Temperaturbereichs der Temperierflüssigkeit ist durch die steigende Viskosität mit einer Verschlechterung der Temperiereigenschaften zu rechnen. Nutzen Sie deshalb diesen Temperaturbereich nur bei Bedarf ganz aus.
- Verwenden Sie niemals verunreinigte Temperierflüssigkeiten. Eine Verschmutzung der Pumpenkammer kann zum Blockieren der Pumpe und damit zur Abschaltung des Geräts führen.
- Beachten Sie das Sicherheitsdatenblatt der Temperierflüssigkeit. Bei Bedarf können Sie die Sicherheitsdatenblätter jederzeit anfordern.

Tab. 11: Freigegebene Temperierflüssigkeiten

Bezeichnung	Chemische Bezeichnung	Arbeitstemperaturbereich in °C	Viskosität (kin) in mm <sup>2</sup> /s (bei 20 °C)	Viskosität (kin) in mm <sup>2</sup> /s bei Temperatur	Flammpunkt in °C
Kryo 95	Silikonöl	-95 – 60	1,6	20 bei -80 °C	64
Kryo 60	Silikonöl	-60 – 60	3,34	25 bei -60 °C	62
Kryo 51	Silikonöl	-50 – 120	5,6	34 bei -50 °C	120
Kryo 30	Wasser-Monoethylglykol-Mischung	-30 – 90	4	50 bei -25 °C	---
Kryo 20	Silikonöl	-20 – 170	11,4	27 bei -20 °C	>170
Kryo 15 <sup>①</sup>	Wasser-Monoethylglykol-Mischung	-20 – 90	2,62	17,63 bei -20 °C	---
Kryo 10	Wasser-Propylenglykol-Mischung	-10 – 90	4,3	14 bei -10 °C	---
Aqua 90	entkalktes Wasser	5 – 90	1	---	---
Ultra 301 <sup>②</sup>	Mineralöl	40 – 230	76,5	35,4 bei 40 °C	245
Therm 250	Silikonöl	50 – 250	158	25 bei 70 °C	>300
Therm 180	Silikonöl	0 – 180	23	33,3 bei 0 °C	225
Therm 160	Polyalkylenglykol und Additive	60 – 160	141	28 bei 60 °C	>260

<sup>①</sup> Kryo 15 darf nur bei den Kältethermostaten U 420 P, U 630 P, U 635 P, U 1635 P verwendet werden (Kältesystem mit Kapillareinspritzung).

② Empfehlung: Überlagerung mit Stickstoff ab 150 °C.

- Bei Verwendung von Kryo 30, Kryo 15 und Kryo 10:  
Der Wasseranteil sinkt bei längerem Arbeiten mit höheren Temperaturen und die Mischung wird brennbar.  
Die Flammpunkte der in den Temperierflüssigkeiten verwendeten Glykole: ).
  - Monoethylenglykol (Kryo 30, Kryo 15): 119 °C
  - Propylenglykol (Kryo 10): 104 °C

Überprüfen Sie das Mischungsverhältnis, zum Beispiel mittels einer Dichtespindel.

- Bei höheren Temperaturen entstehen Verdampfungsverluste. Benutzen Sie in diesem Fall einen Baddeckel.
- Verwenden Sie bei Silikonschläuchen nie Silikonöl.
- Bei Verwendung von Mineralölen:  
Nicht in Verbindung mit EPDM-Schlauch verwenden.

Tab. 12: Bestellnummern Temperierflüssigkeiten

Bezeichnung	Gebindegröße			
	Bestellnummer			
	5 L	10 L	20 L	200 L
Kryo 95	LZB 130	LZB 230	LZB 330	---
Kryo 60	LZB 102	LZB 202	LZB 302	LZB 802
Kryo 51	LZB 121	LZB 221	LZB 321	---
Kryo 30	LZB 109	LZB 209	LZB 309	LZB 809
Kryo 20	LZB 116	LZB 216	LZB 316	---
Kryo 15	LZB 133	LZB 233	LZB 333	LZB 833
Kryo 10	LZB 132	LZB 232	LZB 332	LZB 832
Aqua 90	LZB 120	LZB 220	LZB 320	---
Ultra 301	LZB 153	LZB 253	LZB 353	---
Therm 250	LZB 122	LZB 222	LZB 322	---
Therm 180	LZB 114	LZB 214	LZB 314	---
Therm 160	LZB 106	LZB 206	LZB 306	---

### Temperierflüssigkeit Wasser

- Der Anteil der Erdalkali-Ionen im Wasser muss zwischen 0,71 mmol/L und 1,42 mmol/L (entspricht 4,0 °dH und 8,0 °dH) liegen. Härteres Wasser führt zu Kalkablagerungen im Gerät.
- Der pH-Wert des Wassers muss zwischen 6,0 und 8,5 liegen.
- Destilliertes, entionisiertes, vollentsalztes-(VE)-Wasser sind aufgrund ihrer Reaktionsfreudigkeit ungeeignet. Reinstwasser sowie Destillate sind nach Zugabe von 0,1 g Soda ( $\text{Na}_2\text{CO}_3$ , Natriumcarbonat) pro Liter Wasser als Temperierflüssigkeit geeignet.
- Meerwasser ist aufgrund seiner korrosiven Eigenschaften ungeeignet.

- Chlor im Wasser muss unbedingt vermieden werden. Geben Sie dem Wasser kein Chlor hinzu. Chlor ist zum Beispiel in Reinigungsmitteln und Desinfektionsmitteln enthalten.
- Das Wasser muss frei von Verunreinigungen sein. Ungeeignet sind eisenhaltiges Wasser wegen Rostbildung, unbehandeltes Flusswasser wegen Algenbildung.
- Die Zugabe von Ammoniak ist nicht erlaubt.

## 4.6 Anforderungen an das Kühlwasser

### Anforderungen

An das Kühlwasser werden bestimmte Anforderungen bezüglich seiner Reinheit gestellt. Entsprechend der Verunreinigung im Kühlwasser muss ein geeignetes Verfahren zur Aufbereitung und Pflege des Wassers zur Anwendung kommen. Der Verflüssiger und der gesamte Kühlwasserkreislauf können durch nicht geeignetes Kühlwasser verstopfen, beschädigt und undicht werden. Umfangreiche Folgeschäden am gesamten Kältekreislauf und am Kühlwasserkreislauf können entstehen.

- Freies Chlor, zum Beispiel aus Desinfektionsmitteln, und chloridhaltiges Wasser führen im Kühlwasserkreislauf zu Lochkorrosion.
- Destilliertes, entionisiertes oder VE-Wasser sind aufgrund ihrer Reaktionsfreudigkeit ungeeignet und führen zu Korrosion im Kühlwasserkreislauf.
- Meerwasser ist aufgrund seiner korrosiven Eigenschaften ungeeignet und führt zu Korrosion im Kühlwasserkreislauf.
- Eisenhaltiges Wasser sowie Eisenpartikel führen im Kühlwasserkreislauf zu Korrosion.
- Hartes Wasser ist aufgrund des hohen Kalkgehaltes zur Kühlung ungeeignet und führt zu Verkalkungen im Kühlwasserkreislauf.
- Kühlwasser mit Schwebstoffen ist ungeeignet.
- Unbehandeltes nicht gereinigtes Wasser, zum Beispiel Flusswasser oder Kühlturmwasser, ist aufgrund seiner mikrobiologischen Anteile (Bakterien), welche sich im Kühlwasserkreislauf absetzen können, ungeeignet.

### Geeignete Kühlwasserqualität

Angabe	Wert	Einheit
pH-Wert	7,5 – 9,0	---
Hydrogencarbonat [HCO <sub>3</sub> <sup>-</sup> ]	70 – 300	mg/L
Chloride	< 50	mg/L
Sulfate [SO <sub>4</sub> <sup>2-</sup> ]	< 70	mg/L
Verhältnis Hydrogencarbonat [HCO <sub>3</sub> <sup>-</sup> ] / Sulfate [SO <sub>4</sub> <sup>2-</sup> ]	> 1	---
Gesamthärte Wasser	4,0 – 8,5	°dH
elektrische Leitfähigkeit	30 – 500	µS/cm
Sulfit (SO <sub>3</sub> <sup>2-</sup> )	< 1	mg/L
freies Chlorgas (Cl <sub>2</sub> )	< 0,5	mg/L

Angabe	Wert	Einheit
Nitrate (NO <sub>3</sub> <sup>-</sup> )	< 100	mg/L
Ammoniak (NH <sub>3</sub> )	unzulässig	---
Eisen (Fe), gelöst	< 0,2	mg/L
Mangan (Mn), gelöst	< 0,05	mg/L
Aluminium (Al), gelöst	< 0,2	mg/L
freie aggressive Kohlensäure (CO <sub>2</sub> )	unzulässig	---
Schwefelwasserstoff (H <sub>2</sub> S)	unzulässig	---
Algenwachstum	unzulässig	---
Schwebstoffe	unzulässig	---

## 5 In Betrieb nehmen

### 5.1 Stromversorgung herstellen



#### GEFAHR! Transportschaden

##### Stromschlag

- Prüfen Sie das Gerät vor Inbetriebnahme genau auf Transportschäden!
- Nehmen Sie das Gerät niemals in Betrieb, wenn Sie einen Transportschaden festgestellt haben!



#### GEFAHR! Kontakt mit Spannungsleitern durch defekte Netzanschlussleitung

##### Stromschlag

- Die Netzanschlussleitung darf nicht mit Schläuchen mit heißer Temperierflüssigkeit und anderen heißen Teilen in Berührung kommen.



#### GEFAHR! Kondenswasserbildung (nach Transport)

##### Stromschlag

- Nehmen Sie das Gerät nach einem Transport erst nach mindestens 24 Stunden Wartezeit in Betrieb. Dies ermöglicht einen Temperaturengleich zum Aufstellungsort.



#### HINWEIS! Verwendung unzulässiger Netzspannung oder Netzfrequenz

##### Geräteschaden

- Gleichen Sie das Typenschild mit der vorhandenen Netzspannung und Netzfrequenz ab.



### HINWEIS!

Typ des Unterteils in der Software falsch eingestellt und Steuerungskabel nicht eingesteckt

#### Geräteschaden

- Stellen Sie beim Wechsel des Unterteils stets den korrekten Typ im Gerätemenü ein, siehe ↗ Kapitel 5.7.2 „Einstellung für Unterteil“ auf Seite 78
- Verbinden Sie bei Kälteunterteilen immer beide Leitungen für Spannungsversorgung und Steuerung mit der Pump- und Regeleinheit.

Hinweis zum Netzanschluss für Kältethermostate:

- Bevor Sie ein Gerät an das Stromnetz anschließen wollen, müssen Sie die Netzspannung und die Netzfrequenz mit dem Typenschild an der Pump- und Regeleinheit und mit dem Typenschild am Kälteunterteil abgleichen.  
Bei abweichenden Angaben des Netzspannungsbereichs auf Pump- und Regeleinheit und Kälteunterteil gilt der überlappende Bereich. Die Netzspannung und die Netzfrequenz müssen in diesem Bereich liegen.
- Die Versorgung des Kälteunterteils erfolgt über die Pump- und Regeleinheit. Verbinden Sie die beiden Kabel zur Steuerung und Spannungsversorgung des Kälteunterteils mit der Pump- und Regeleinheit. Die entsprechenden Buchsen sind auf der Rückseite der Pump- und Regeleinheit dem Schneeflockensymbol zugeordnet.

Hinweis für gebäudeseitige Elektroinstallation:

- Die Geräte müssen installationsseitig mit einem Leitungsschutzschalter abgesichert werden, dessen Nennstrom höchstens 16 Ampere betragen darf.
  - Ausnahme: Bei Geräten mit UK-Stecker ist der Nennstrom beschränkt auf maximal 13 Ampere.
- Die maximale Stromaufnahme des Geräts entnehmen Sie bitte dem Typenschild der Pump- und Regeleinheit.

Beachten Sie:

- Der Netzstecker des Geräts ist das primär netztrennende Bauteil. Der Netzschalter (Circuit Breaker) am Gerät hat nur Sicherungsfunktion.
  - Der Netzstecker muss leicht erkennbar sein.
  - Der Netzstecker muss leicht zugänglich sein.
  - Der Netzstecker muss leicht aus der Steckdose gezogen werden können.
- Verwenden Sie nur normgerechte Netzanschlussleitungen wie die mitgelieferte Netzanschlussleitung.
- Schließen Sie das Gerät an eine Steckdose mit Schutzleiter (PE) an.

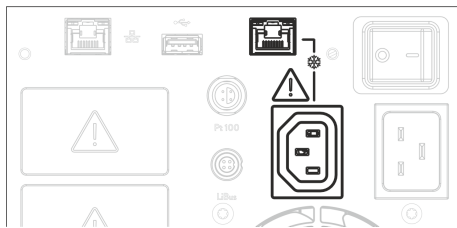


Abb. 29: Buchsen für Anschluss der Kabel des Kälteunterteils

## 5.2 Anzeigen im Display und grundlegende Navigation

### 5.2.1 Grundfenster, Navigieren und Softkeys

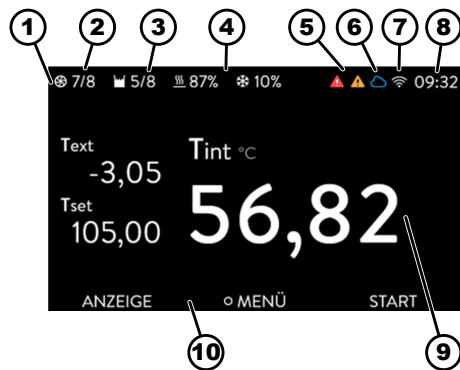


Abb. 30: Grundfenster mit Statusleiste, Temperaturanzeigen und Softkeyleiste

Nach dem Einschalten des Geräts und dem Ausführen der Einstellungen wird die zuletzt aktive Ansicht angezeigt. Die Grundansicht erscheint ab Werk standardmäßig, sofern keine Meldungen aktiv sind und die Ersteinrichtung durchlaufen wurde.

- 1 Statusleiste
- 2 Pumpenstufe
- 3 Niveau im Badkessel (nur bei Universa MAX)
- 4 Prozentangabe Heizung und Kühlung (nur bei Kältethermostaten)
- 5 Alarmsymbol (rot) und Warnsymbol (gelb)
- 6 Konnektivitätssymbol Cloud
- 7 Konnektivitätssymbol WLAN (bei Geräten mit WLAN)
- 8 Aktuelle Uhrzeit
- 9 Temperaturanzeigen (es wird auf die Temperatur geregelt, die groß angezeigt wird)
- 10 Softkeyleiste

Die Softkeytasten sind spezielle Tasten, die jederzeit betätigt werden können, aber kontextabhängig unterschiedliche Funktionen annehmen können. Die jeweilige Funktion wird in der Anzeige angezeigt.

Mit dem Drücken der Softkeytaste ANZEIGE können Sie die verschiedenen Fenster nacheinander durchschalten:

- Grundfenster
- Grafkfenster
- Alarmmeldungen
- Warnmeldungen
- Fehlermeldungen

Ein Fenster mit Alarmmeldungen, Warnmeldungen beziehungsweise Fehlermeldungen wird nur angezeigt, wenn solche Meldungen tatsächlich ausgelöst wurden. Beachten Sie:

- Diese Fenster erscheinen nicht, während Sie ein anderes Menü geöffnet haben.
- Um die Meldungen zu sehen, müssen Sie die Fenster aktiv durchschalten.

Im Grafkfenster des Temperiergeräts Universa PRO werden keine Alarmmeldungen beziehungsweise Warnmeldungen angezeigt.

### Einstellen der Solltemperatur im Grundfenster

Mit dieser Funktion können Sie die Solltemperatur im Grundfenster einstellen.

Im Grundfenster wird die aktuell eingestellte Solltemperatur angezeigt.

1. Mit dem Drücken einer der Pfeiltasten "oben" oder "unten" gelangen Sie vom Grundfenster direkt in das Eingabefenster der Solltemperatur.
2. Ändern Sie die Solltemperatur mit den Pfeiltasten.
3. Bestätigen Sie den neuen Wert mit der Eingabetaste.
  - ▶ Die neue Solltemperatur ist aktiv.



- Die Einstellung ist nur innerhalb des zulässigen Temperaturbereichs des Geräts möglich.
- Bei Überschreiten der Grenzwerte wird die Eingabe nicht übernommen.
- Die Funktion steht nur zur Verfügung, wenn die Tastensperre nicht aktiv ist.

## 5.2.2 Grafikfenster

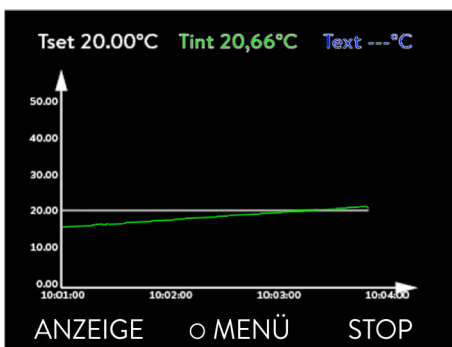


Abb. 31: Grafikfenster

Das Display bietet Ihnen die Möglichkeit, sich Temperaturverläufe grafisch anzeigen zu lassen.

Zum Grafikfenster gelangen Sie über den Softkey [Anzeige] im Grundfenster des Displays.

- $T_{\text{set}}$  kennzeichnet die eingestellte Solltemperatur (grau).
- $T_{\text{int}}$  kennzeichnet die interne Temperatur (grün) der Temperierflüssigkeit im Gerät.
- $T_{\text{ext}}$  kennzeichnet die externe Temperatur (dunkelblau) der Temperierflüssigkeit in der Applikation.
- Mit den Pfeiltasten lässt sich die Grafik in jede Richtung scrollen.

### Grafikfenster anpassen

1. Drücken Sie die Eingabetaste um ins Menü zu gelangen.
2. Wählen Sie den Menüpunkt → *Grafik* aus.
  - ▶ Es öffnet sich das Untermenü Grafik.



Abb. 32: Menü Grafik

Das Grafikfenster können Sie in diesem Untermenü auf Ihre Bedürfnisse anpassen.

- [Anzeige Messwerte]:  $T_{\text{set}}$ ,  $T_{\text{int}}$ ,  $T_{\text{ext}}$  und  $T_{\text{ext}2}$ .  
Hier legen Sie fest, welche Temperaturen im Grafikverlauf angezeigt werden sollen.
- [Aufzeichnungsintervall]: 2 s (maximal 50 min), 10 s (maximal 4 h), 30 s (maximal 12 h), 1 min (maximal 24 h) oder 2 min (maximal 48 h).  
Hier legen Sie fest, in welchem zeitlichen Abstand ein neuer Temperaturmesswert erfasst werden soll.
- [Zeitbereich]: auto, 9 min, 45 min, 2 h15 min, 4 h30 min, 9 h, 24 h oder 48 h.  
Hier legen Sie fest, welcher Zeitbereich innerhalb des sichtbaren Grafikfensters angezeigt wird (entspricht Skalierung der x-Achse).

- [Temperaturskalierung]: automatisch oder manuell.  
Hier legen Sie fest, welcher Temperaturbereich innerhalb des sichtbaren Grafikfensters angezeigt wird.
  - [Automatisch]: Die Größe des sichtbaren Grafikbereichs passt sich automatisch an die sich verändernden Temperaturkurven an.
  - Ist die Einstellung automatisch gewählt, ist der folgende Menüpunkt (Temperat.Grenzwerte) nicht sichtbar.
- [Temperat.Grenzwerte]: T-Skala Min und T-Skala Max.  
Hier legen Sie manuell fest, welcher Zeitbereich innerhalb des sichtbaren Grafikfensters angezeigt wird.

## 5.3 Gerät erstmalig einschalten



**WARNUNG!**  
Gerätestart über eine Fernbedieneinheit durchgeführt

Verbrennung, Ausrutschen, Umweltgefährdung

- Schalten Sie das Gerät erst am Netzschalter ein, wenn die Applikation hydraulisch vollständig angeschlossen ist und alle Maßnahmen für eine sichere Inbetriebnahme vorgenommen wurden.



*Die folgenden Einstellungen Menüsprache, Zeitzone und Temperatureinheit können Sie jederzeit über das Menü → Einstellungen → Grundeinstellung ändern.*

Sie schalten das Gerät ein



Abb. 33: Startbildschirm

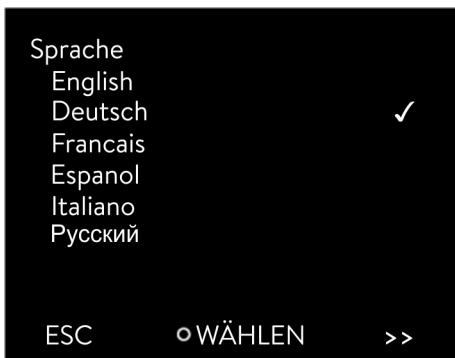


Abb. 34: Menüsprache

1. Schalten Sie das Gerät mit dem Netzschalter ein. Es ertönt ein Signalton und der Startbildschirm wird kurz eingeblendet.
  - ▶ Das Menü zur Auswahl der Sprache wird angezeigt.
  
2. Wählen Sie mit den Pfeiltasten unten und oben die gewünschte [Menüsprache] aus.  
Bestätigen Sie Ihre Auswahl mit der Eingabetaste (Häkchen gesetzt) und fahren Sie anschließend mit dem Softkey [>>>] fort.
  - ▶ Das Menü zur Auswahl der Zeitzone wird angezeigt.
3. Wählen Sie mit den Pfeiltasten unten und oben die gewünschte [Zeitzone] aus.  
Bestätigen Sie Ihre Auswahl mit der Eingabetaste und fahren Sie anschließend mit dem Softkey [>>>] fort.
  - ▶ Das Menü zur Auswahl der Temperatureinheit wird angezeigt.
4. Wählen Sie mit den Pfeiltasten unten und oben die gewünschte [Temperatureinheit].  
Bestätigen Sie Ihre Auswahl mit der Eingabetaste (Häkchen gesetzt) und fahren Sie anschließend mit dem Softkey [>>>] fort.
  - ▶ Das Menü zur Auswahl der Temperierflüssigkeit wird angezeigt.
5. Wählen Sie mit den Pfeiltasten unten und oben die [Temperierflüssigkeit] aus.  
Bestätigen Sie Ihre Auswahl mit der Eingabetaste (Häkchen gesetzt) und fahren Sie anschließend mit dem Softkey [>>>] fort.
  - ▶ Das Menü zur Auswahl des Badunterteils wird angezeigt.
6. Wählen Sie mit den Pfeiltasten unten und oben das [Badunterteil] aus.  
Bestätigen Sie Ihre Auswahl mit der Eingabetaste (Häkchen gesetzt) und fahren Sie anschließend mit dem Softkey [>>>] fort.
  - ▶ Die Einstellungen nach dem erstmaligen Einschalten sind abgeschlossen und das Grundfenster wird angezeigt.

## 5.4 Grundlegende Einstellungen zum in Betrieb nehmen

Grundlegende Einstellungen am Gerät müssen Sie immer dann ausführen, wenn folgendes zutrifft:

- erstmaliges Einschalten
- bei jeder Inbetriebnahme
- nach jedem Wechsel der Temperierflüssigkeit.

Erst wenn Sie die Einstellungen in den folgenden Kapiteln getätigt haben, dürfen Sie das Gerät befüllen.

### 5.4.1 Reihenfolge und Begrenzung der Eingaben

Im folgenden Diagramm sehen Sie die vorgegebene Reihenfolge der Eingaben, die aus Sicherheitsgründen notwendig sind.

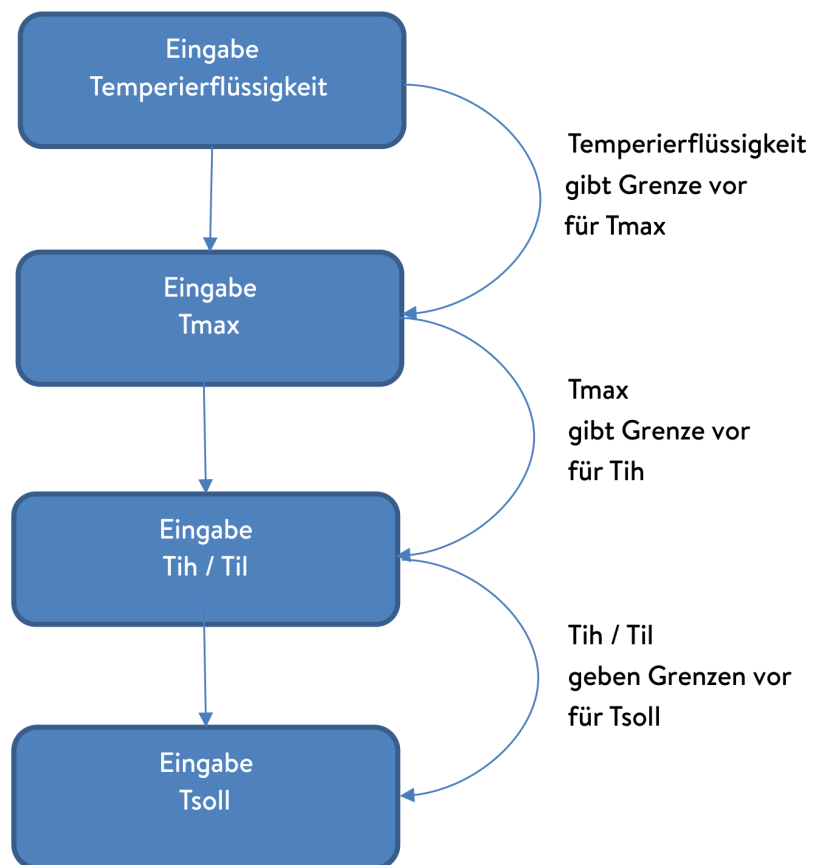


Abb. 35: Reihenfolge der Eingaben

### 5.4.2 Temperierflüssigkeit einstellen

Stellen Sie im Menü des Geräts die verwendete Temperierflüssigkeit ein. Durch diesen Vorgang werden die in der Software eingetragenen Eigenschaften in die Steuerung des Geräts geladen.

Die Eigenschaften der Temperierflüssigkeit sind:

- Flammpunkt
- zulässiges  $T_{max}$
- minimale Temperatur

- maximale Temperatur
- Viskosität (optional)
- Dichte (optional)
- spezifische Wärmekapazität (optional)

Im Menüpunkt [Stunden zurücksetzen] können Sie die Betriebsdauer der Temperierflüssigkeit auf 0 zurücksetzen.

Personal:  Bedienpersonal

1. Drücken Sie die Eingabetaste, um ins Menü zu gelangen.
2. Wählen Sie die Menüpunkte → *Temperieren* → *Fluid* → *Fluid wählen* aus.
  - ▶ Ein Liste mit den zugelassenen Temperierflüssigkeiten für das Gerät wird angezeigt.
3. Durch scrollen markieren Sie eine Temperierflüssigkeit.



*Durch Drücken der Taste [ESC] gelangen Sie ohne Änderung in das Grundfenster zurück.*

4. Bestätigen Sie die Auswahl mit der Eingabetaste [OK].
  - ▶ Die Auswahl wird mit einem Häkchen markiert.
5. Im Menüpunkt → *Fluideigenschaften anzeigen* können Sie sich die Eigenschaften der Temperierflüssigkeit anzeigen lassen.



**Sofort Tmax einstellen**

*Nachdem Sie die Temperierflüssigkeit ausgewählt haben, stellen Sie sofort den Übertemperaturabschaltpunkt  $T_{max}$  ein. ↪ Kapitel 5.4.3 „Übertemperaturabschaltpunkt ( $T_{max}$ ) einstellen“ auf Seite 68.*

### 5.4.3 Übertemperaturabschaltpunkt ( $T_{max}$ ) einstellen

Der Warnhinweis ist relevant für:

- Geräte mit Transparentbädern



**VORSICHT!**  
Fehlbedienung

Verbrennung, Geräteschaden

- Berücksichtigen Sie bei der Einstellung von  $T_{max}$  den maximalen Temperaturbereich von 100 °C bei Transparentbädern.

Personal:  ■ Fachkraft



Die Übertemperaturschutzeinrichtung des Geräts löst unter Umständen schon bis zu 5 °C unterhalb des eingestellten  $T_{max}$ -Werts einen Übertemperaturalarm aus.

Dies geschieht, weil das integrierte Sicherheitssystem mit einem separaten Temperatursensor arbeitet, welcher von dem im Display angezeigten Wert leicht nach unten abweichen kann.

Stellen Sie deshalb  $T_{max}$  hoch genug ein, um einen störungsfreien Betrieb zu gewährleisten.

Der Wert von  $T_{max}$  kann nur manuell geändert werden.

Der zulässige Bereich (Maximalwert und Minimalwert) für das Einstellen des Werts von  $T_{max}$  wird automatisch gesetzt, sobald im Gerätemenü die Temperierflüssigkeit ausgewählt wurde.

1. Drücken Sie auf die  $T_{max}$ -Taste und halten Sie diese gedrückt.
  - ▶ Im Display wird der Wert  $T_{max}$  angezeigt.
2. Drücken Sie die Eingabetaste [O].
  - ▶ Das Eingabefenster (Abb. 36) wird angezeigt. Der Cursor unter dem  $T_{max}$ -Wert blinkt.
3. Ändern Sie den Wert mit den Pfeiltasten.
 

Lassen Sie die  $T_{max}$ -Taste los, wird der Vorgang abgebrochen und  $T_{max}$  wurde nicht geändert.
4. Bestätigen Sie den neuen Wert mit der Eingabetaste [O].
5. Kontrollieren Sie, ob der nun blinkend angezeigte Wert korrekt ist.
6. Bestätigen Sie den neuen Wert mit dem Softkey [ANW.].
  - ▶ Der neue Wert ist aktiv.
7. Lassen Sie die  $T_{max}$ -Taste los.



Abb. 36: neuen  $T_{max}$  eingeben

## 5.4.4 Temperaturgrenzwerte einstellen

Es gibt zwei Temperaturgrenzwerte:

Tih - oberer Grenzwert (Temperature internal high)

Til - unterer Grenzwert (Temperature internal low)

Mit dieser Funktion werden die Temperaturgrenzwerte Tih und Til eingestellt. Die Temperaturgrenzwerte beschränken den Temperatursollwert. Ist die interne Ist-Temperatur außerhalb der Temperaturgrenzwerte, wird eine Warnung ausgegeben und die Heizung abgeschaltet. Die Temperaturgrenzwerte sollten die Grenzen Ihrer Anwendung widerspiegeln. Zusätzlich sollten zur unteren und oberen Temperaturgrenzwert eine Toleranz von 2 K addiert werden, um Überschwinger der Regelung, besonders für Externregelungen, zu kompensieren. Bei Festlegen der Temperaturgrenzwerte muss auch der Arbeitstemperaturbereich der Temperierflüssigkeit beachtet werden.

Der einstellbare Bereich der beiden Grenzwerte ist abhängig von der eingestellten Temperierflüssigkeit, dem eingestellten Übertemperaturabschalt- punkt (Tmax), der verwendeten Pump- und Regeleinheit, sowie dem verwendeten Badunterteil.

1. Drücken Sie die [Eingabetaste] um ins Menü zu gelangen.
2. Wählen Sie die Menüpunkte → *Temperieren*  
→ *Temperaturgrenzwerte* → *Unterer Grenzwert (Ti)* beziehungsweise  
→ *Oberer Grenzwert (Tih)* aus.
  - ▶ Das Eingabefenster wird angezeigt. Der Cursor unter dem Wert blinkt. Der obere und der untere Grenzwert werden angezeigt.
3. Ändern Sie den Wert mit den Pfeiltasten.


 *Durch Drücken der Taste [ESC] gelangen Sie ohne Änderung in das übergeordnete Menü zurück.*
4. Drücken Sie die Eingabetaste [OK].
  - ▶ Der Wert ist übernommen.



Abb. 37: Temperaturgrenzwerte festlegen

## 5.4.5 Solltemperatur einstellen



Abb. 38: Solltemperatur einstellen

Personal:  Bedienpersonal

1. Drücken Sie die [Eingabetaste] um ins Menü zu gelangen.
2. Wählen Sie die Menüpunkte → *Temperieren* → *Solltemperatur* aus.
  - ▶ Das Eingabefenster wird angezeigt. Der Cursor blinkt unter dem Wert. Die Solltemperatur kann innerhalb der dargestellten Grenzwerte eingestellt werden.
3. Ändern Sie die Solltemperatur mit den Pfeiltasten.
4. Bestätigen Sie den neuen Wert mit der Eingabetaste.



Mit der Softkey-Taste [+/-] können Sie das Vorzeichen ändern.



Mit der Softkey-Taste ESC gelangen Sie ohne Änderung in die vorherige Anzeige zurück.

### Einstellen der Solltemperatur im Grundfenster

Mit dieser Funktion können Sie die Solltemperatur im Grundfenster einstellen.

Im Grundfenster wird die aktuell eingestellte Solltemperatur angezeigt.

1. Mit dem Drücken einer der Pfeiltasten "oben" oder "unten" gelangen Sie vom Grundfenster direkt in das Eingabefenster der Solltemperatur.
2. Ändern Sie die Solltemperatur mit den Pfeiltasten.
3. Bestätigen Sie den neuen Wert mit der Eingabetaste.
  - ▶ Die neue Solltemperatur ist aktiv.



- Die Einstellung ist nur innerhalb des zulässigen Temperaturbereichs des Geräts möglich.
- Bei Überschreiten der Grenzwerte wird die Eingabe nicht übernommen.
- Die Funktion steht nur zur Verfügung, wenn die Tastensperre nicht aktiv ist.

## 5.5 Gerät füllen

LAUDA übernimmt keine Haftung bei Schäden, die durch Verwendung einer ungeeigneten Temperierflüssigkeit entstehen. Freigegebene Temperierflüssigkeiten ↪ Kapitel 4.5 „LAUDA Temperierflüssigkeiten“ auf Seite 57.

Je nach Softwareversion ist gegebenenfalls keine frei einstellbare Temperierflüssigkeit verfügbar. Wählen Sie in diesem Fall die LAUDA Temperierflüssigkeit, deren physikalische Eigenschaften denen Ihrer Flüssigkeit am nächsten kommen. Beachten Sie unbedingt die Hinweise zur Einstellung des Übertemperaturabschaltpunkts Tmax.



**GEFAHR!**  
Verspritzen von Temperierflüssigkeit

Stromschlag

- Verspritzen Sie keine Temperierflüssigkeit.



**WARNUNG!**  
Überhitzen der Temperierflüssigkeit

Feuer

- Stellen Sie die im Gerät verwendete LAUDA Temperierflüssigkeit im Menü des Geräts ein.
- Verwenden Sie eine eigene Temperierflüssigkeit, müssen Sie die Flüssigkeitsparameter im Menü des Geräts korrekt eintragen.
- Stellen Sie den Übertemperaturabschaltpunkt Tmax ein,
  - nicht über den Flammpunkt der Temperierflüssigkeit,
  - nicht über den Brennpunkt der Temperierflüssigkeit minus 25 K,
  - nicht über der Zündtemperatur der Temperierflüssigkeit minus 100 K und
  - nicht über den zulässigen Temperaturbereich der Temperierflüssigkeit.



**WARNUNG!**  
Spritzer von Temperierflüssigkeit

Augenschädigung

- Tragen Sie bei allen Arbeiten am Gerät eine geeignete Schutzbrille.

Dies gilt für MAX:







**VORSICHT!**  
Überlaufen von Temperierflüssigkeit


Ausrutschen oder Stürzen

- Überfüllen Sie das Gerät nicht. Beachten Sie hierzu die Niveauanzeige sowie die Volumenausdehnung der Temperierflüssigkeit bei Erhitzung (für das Gesamtvolumen mit Applikation und Schläuchen).

Dies gilt für PRO:


 <b>VORSICHT!</b> <b>Überlaufen von Temperierflüssigkeit</b>	
	Ausrutschen oder Stürzen
	<ul style="list-style-type: none"> <li>Überfüllen Sie das Gerät nicht. Beachten Sie hierzu die Volumenausdehnung der Temperierflüssigkeit bei Erhitzung (für das Gesamtvolumen mit Applikation und Schläuchen).</li> </ul>

 <b>VORSICHT!</b> <b>Auslaufen von Temperierflüssigkeit</b>	
	Ausrutschen oder Stürzen
	<ul style="list-style-type: none"> <li>Entleerungshahn muss geschlossen sein.</li> <li>Stellen Sie die Dichtheit aller Hydraulikverbindungen sicher.</li> </ul>

 *Die Temperierflüssigkeiten dehnen sich bei Erwärmung aus (zirka 10 % pro 100 °C). Bei angeschlossenem externem Verbraucher tritt die Gesamtausdehnung im Bad des Thermostaten auf.*

## Badthermostat

- Schließen Sie das Entleerungsventil. Drehen Sie es hierzu im Uhrzeigersinn.
- Füllen Sie die Temperierflüssigkeit vorsichtig ins Bad.

 *Die empfohlene Füllhöhe des Badthermostats liegt zwischen 30 und 100 mm unterhalb der Badoberkante.*

Nur bei Universa MAX:  
 Die Überniveaureaktion löst bei einer Füllhöhe von 25 mm unterhalb der Badoberkante aus. Die Überniveaureaktion ist frei einstellbar.  
 Die *Warnung Unterniveau* löst bei etwa 110 mm und der *Alarm Unterniveau* löst bei etwa 120 mm unterhalb der Badoberkante aus.

## 5.6 Menü Grundeinstellung

Personal:  Bedienpersonal

- Drücken Sie die Eingabetaste um ins Menü zu gelangen.
- Wählen Sie die Menüpunkte → *Einstellungen* → *Grundeinstellung* aus.

Die Grundeinstellungen sind auf den folgenden Seiten beschrieben.

### Helligkeit des Displays einstellen

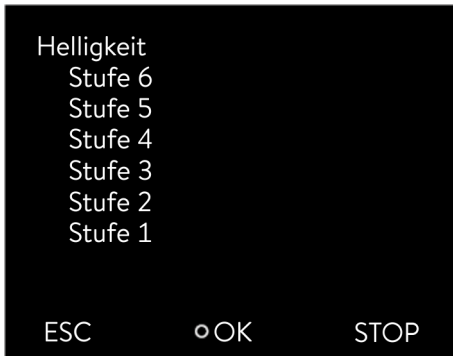


Abb. 39: Helligkeit einstellen

Die Displayhelligkeit kann manuell eingestellt werden.

1. Im Menü Grundeinstellung wählen Sie den Menüpunkt *Anzeige* → *Helligkeit* aus.
  - ▶ Es öffnet sich die Liste mit den Einstellungen.
2. Im Fenster haben Sie die folgenden Optionen:
  - Mit den Einträgen [Stufe 1 - 6] können Sie die Helligkeit manuell setzen.  
Die Helligkeit wird von [Stufe 1] aufsteigend verstärkt.
  - ▶ Die neue Einstellung ist sofort aktiv.

### Angezeigte Temperaturwerte im Display

Im Menü [Angezeigtes T-ext2] können Sie auswählen, über welche Schnittstelle ein **zweiter** externer Temperaturwert in Ihr Gerät eingelesen wird. Der neu ausgewählte Temperaturwert wird im Grundfenster und im Grafikfenster angezeigt.

1. Im Menü Grundeinstellung wählen Sie den Menüpunkt → *Anzeige* → *Angezeigtes T-ext2* aus.
  - ▶ Es öffnet sich die Liste mit den Einstellungen.
2. Wählen Sie mit den Pfeiltasten den externen Temperaturwert aus, den Sie sich zusätzlich anzeigen lassen möchten.
  - ▶ Es werden die Messkanäle angezeigt die im Gerät installiert sind.
3. Bestätigen Sie Ihre Auswahl mit der Eingabetaste.
  - ▶ Die neue Einstellung ist aktiv.

### Lautstärke der Signaltöne einstellen

Das Gerät zeigt Alarme, Warnungen und Fehler nicht nur optisch, sondern auch akustisch an.

Im Menü können Sie die Lautstärke der Signaltöne einstellen für:

- Alarm
- Warnung
- Fehler

Die Einstellungen der Lautstärke sind:

- laut
- mittel



Abb. 40: Lautstärke einstellen

## Menüsprache wählen

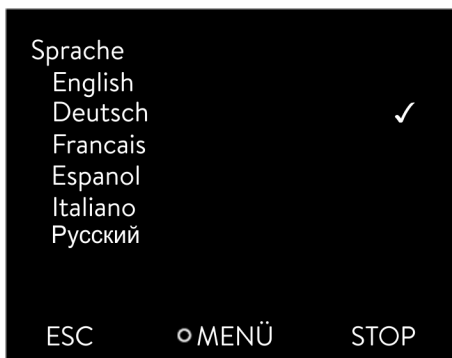


Abb. 41: Sprache wählen

## Temperatureinheit wählen

## Uhr einstellen

- leise
- aus

1. Im Menü Grundeinstellung wählen Sie den Menüpunkt → *Signalton* aus.
  - ▶ Es öffnet sich die Liste mit den Signaltonen.
2. Wählen Sie mit den Pfeiltasten den Signalton aus, den Sie anpassen möchten.
3. Bestätigen Sie Ihre Auswahl mit der Eingabetaste.
  - ▶ Es öffnet sich die Liste mit den Einstellungen der Lautstärke.
4. Wählen Sie mit den Pfeiltasten eine Lautstärke aus.
5. Bestätigen Sie Ihre Auswahl mit der Eingabetaste.
  - ▶ Die neue Einstellung ist aktiv.

Im Display des Geräts stehen die Menüsprachen Englisch, Deutsch, Französisch, Spanisch, Italienisch und Russisch zur Verfügung.

1. Im Menü [Grundeinstellung] wählen Sie den Menüpunkt → *Sprache* aus.
  - ▶ Es öffnet sich die Liste mit den Sprachen.
2. Wählen Sie mit den Pfeiltasten Ihre Sprache aus.
3. Bestätigen Sie Ihre Auswahl mit der Eingabetaste.
  - ▶ Die neue Einstellung ist sofort aktiv.

Im Menü [Temp.-Einheit] können Sie auswählen, in welcher Einheit die Temperaturwerte im Display angezeigt werden. Diese Einstellung ist generell für alle Fenster im Display gültig.

1. Im Menü [Grundeinstellung] wählen Sie den Menüpunkt → *Temp.-Einheit* aus.
  - ▶ Es öffnet sich die Liste mit den Optionen.
2. Wählen Sie eine der folgenden Optionen:
  - Mit [°C] werden im Display alle Temperaturen in der Einheit *°Celsius* angezeigt.
  - Mit [°F] werden im Display alle Temperaturen in der Einheit *°Fahrenheit* angezeigt.
3. Bestätigen Sie Ihre Auswahl mit der Eingabetaste.
  - ▶ Die neue Einstellung ist sofort aktiv.

Ändern Sie Uhrzeit und Datum erst, nachdem Sie vorher die Zeitzone eingestellt haben. Anderenfalls kann sich die lokale Uhrzeit gegebenenfalls aufgrund des geänderten Zeitzoneoffsets beim Wechsel der Zeitzone verschieben.

Die eingestellte Zeitzone wird benutzt, um zwischen UTC (Universal Time Coordinated) und lokaler Zeit umzurechnen. Die interne Echtzeituhr im Temperiergerät läuft nach UTC.

Der Bezug von Uhrzeit/Datum per NTP aus dem Netzwerk funktioniert nur dann, wenn Sie Ihre Zeitzone korrekt eingestellt haben. Die IP-Adresse des NTP-Servers muss dem LAUDA Temperiergerät mittels DHCP (Option 42) mitgeteilt werden.

Ist DHCP ausgeschaltet und die IP-Adresse fest konfiguriert, ist keine automatische Zeitnachführung möglich. ( → *Schnittstellen* → *LAN* → *LAN Einstellungen* → *DHCP-Client*)

Personal:  Bedienpersonal

Das Datum können Sie sich in zwei verschiedenen Formaten anzeigen lassen.

- Einstellung [TT.MM.JJJJ] bedeutet Tag, Monat und Jahr wird in dieser Reihenfolge angezeigt (europäisch).
- Einstellung [MM - TT - JJJJ] bedeutet Monat, Tag und Jahr wird in dieser Reihenfolge angezeigt (US-englisch).

1. Drücken Sie die Eingabetaste, um ins Menü zu gelangen.
2. Wählen Sie die Menüpunkte → *Einstellungen* → *Grundeinstellung* → *Uhr* → *Format Datum* aus.
  - ▶ Es öffnet sich die Liste mit den Einstellungen.
3. Im Fenster haben Sie die folgenden Optionen:
  - Format [TT.MM.JJJJ]
  - Format [MM - TT - JJJJ]
  - ▶ Die neue Einstellung ist sofort aktiv.

## Zeitformat einstellen

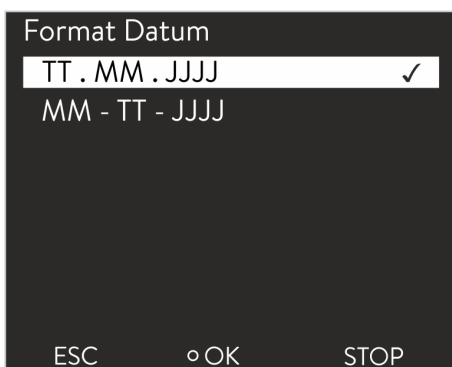


Abb. 42: Option auswählen

## Timer verwenden

Im Temperiergerät kann ein Timer eingestellt werden, um das Temperiergerät zu einem bestimmten Zeitpunkt einzuschalten oder auszuschalten.

**VORSICHT!**  
**Automatischer Gerätestart mit dem Timer**

Verbrühung, Erfrierung, Verletzung

- Stellen Sie vor Benutzung des Timers sicher, dass alle Vorbereitungen für die bestimmungsgemäße Verwendung getroffen sind!

*Im Stand-by-Modus ist das Temperiergerät nicht vollständig ausgeschaltet. Das Temperiergerät kann durch einen zuvor aktivierten Timer unbeabsichtigt starten!*

## Timer-Menü aufrufen

1. Drücken Sie die Eingabetaste um ins Menü zu gelangen.
2. Im Menü Grundeinstellung wählen Sie den Menüpunkt → *Einstellungen* → *Grundeinstellung* → *Uhr* → *Timer* aus.
  - ▶ Es wird ein *Wochenplan* angezeigt.

3. Mit der linken und der rechten Pfeiltaste springen Sie in die verschiedenen Spalten. Drücken Sie zum Bearbeiten die Eingabetaste. Mit der oberen und der unteren Pfeiltaste ändern Sie die Werte. Wählen Sie die gewünschte Option *nein* oder *ja* aus. Die eingestellten Werte werden ohne Eingabetaste übernommen.

	Zeit	Aktion	Zeit	Aktion
Montag	07:30	Start	17:00	-----
Dienstag	10:00	Progr.1	17:00	-----
Mittwoch	08:00	-----	17:00	-----
Donnerstag	08:00	-----	17:00	-----
Freitag	08:00	-----	16:00	Standby
Samstag	08:00	-----	17:00	-----
Sonntag	08:00	-----	17:00	-----

Help	Menu	End	Tset	Tfix
------	------	-----	------	------

Abb. 43: Wochenplan konfigurieren

### Wochenplan konfigurieren

- In der Tabelle mit den Wochentagen Montag bis Sonntag kann festgelegt werden, zu welchen bestimmten Zeitpunkten sich das Temperiergerät einschalten oder ausschalten soll. Pro Tag können zwei Aktionen ausgeführt werden.
- Beispielsweise kann immer montags um 7 Uhr das Gerät eingeschaltet werden. Das Gerät muss aber so vorbereitet sein, dass ein sicherer Betrieb aus dem Stand-by möglich ist. Nach 7 Tagen beginnt die Wiederholung.

## 5.7 Betriebseinstellungen

### 5.7.1 Einstellungen für Sicherheitsfunktion Überniveau

#### Überniveau einstellen

Es sind verschiedene Reaktionen im Gerätemenü einstellbar, wie die Niveauerfassung auf ein Überniveau im Badkessel reagiert.

1. Drücken Sie die Eingabetaste um ins Menü zu gelangen.
2. Wählen Sie den Menüpunkt → *Einstellungen* → *Betriebseinstellungen* → *Überniveaureaktion* aus.
  - ▶ Es öffnet sich das Untermenü.

Je nach Aufbau, Temperierflüssigkeit oder Betriebsbedingung ist eine der folgenden Reaktionen sinnvoll:

Tab. 13: Überniveaureaktion

Einstellung im Menü	Bedeutung	Reaktion des Geräts und Anwendungsempfehlung
Keine Warnung	es wird keine Meldung ausgegeben	Nur wählen, wenn keine besonderen Sicherheitsanforderungen vorliegen. Zum Beispiel beim Betrieb mit Wasser.
Warnung	es wird eine Warnung in der Anzeige ausgegeben	Kontinuierliche akustische und optische Warnung, die erst endet, wenn das Niveau ausreichend gesunken ist. Das ist die Werkseinstellung.

Einstellung im Menü	Bedeutung	Reaktion des Geräts und Anwendungsempfehlung
Warnung + Heizung aus	es wird eine Warnung in der Anzeige ausgegeben und die Heizung schaltet sich aus	<ul style="list-style-type: none"> <li>■ Kontinuierliche akustische und optische Warnung</li> <li>■ automatisches Abschalten der Heizung</li> <li>■ Diese Maßnahmen bleiben aktiv, bis das Niveau ausreichend gesunken ist.</li> </ul> <p>Empfohlen bei <u>nicht</u> brennbarer Temperierflüssigkeit und Temperaturen über 100 °C.</p>
Alarm	es wird eine Alarmmeldung in der Anzeige ausgegeben	<ul style="list-style-type: none"> <li>■ automatisches Abschalten von Pumpe und Heizung</li> <li>■ Empfohlen für: <ul style="list-style-type: none"> <li>● externe Applikation oder bei</li> <li>● Verwendung brennbarer Temperierflüssigkeit</li> </ul> </li> </ul>

## 5.7.2 Einstellung für Unterteil

### Geräteunterteil auswählen

Das Geräteunterteil, mit dem die Pump- und Regeleinheit als Wärme- oder Kälte thermostat betrieben wird, muss bei Änderungen an der Systemkonfiguration eingestellt werden.

1. Drücken Sie die Eingabetaste um ins Menü zu gelangen.
2. Wählen Sie den Menüpunkt → *Einstellungen* → *Betriebseinstellungen* → *Unterteil* aus.
  - ▶ Es öffnet sich eine Liste zur Auswahl des Geräteunterteils.
3. Wählen Sie das Geräteunterteil entsprechend der Typenangabe auf dem Typenschild des Geräteunterteils aus.
4. Bestätigen Sie den neuen Wert mit der Eingabetaste [OK].
  - ▶ Die neue Einstellung ist aktiv.



#### **Falsche Konfiguration**

*Bei einer falschen Konfiguration werden Meldungen in der Anzeigenansicht der Warnmeldungen ausgegeben.*

## 5.7.3 Einstellung für Warnstufe Niveau

### Warnstufe Niveau einstellen

Dieser Abschnitt ist relevant für:

- Geräte Universa MAX

Bevor ein Unterniveaularm bei Füllstand unter Minimum auslöst, wird eine Warnung ausgegeben. Die Warnstufe für Unterniveau können Sie im Niveaustufenbereich 1 bis 3 einstellen. Je nach Aufbau, Anforderungen, Temperierflüssigkeit oder Betriebsbedingungen können unterschiedliche Warnstufen sinnvoll sein.

1. Drücken Sie die Eingabetaste um ins Menü zu gelangen.
2. Wählen Sie den Menüpunkt → *Einstellungen* → *Betriebseinstellungen* → *Warnstufe Niveau* aus.
  - ▶ Es öffnet sich das Eingabefenster.
3. Ändern Sie den Wert mit den Pfeiltasten

- Bestätigen Sie den neuen Wert mit der Eingabetaste [OK].
  - Die neue Einstellung ist aktiv.

## 5.7.4 Stromaufnahme begrenzen

### Stromaufnahme begrenzen



Abb. 44: Stromaufnahme festlegen

Die installationsseitige Absicherung muss mindestens der maximalen Stromaufnahme des Geräts entsprechen (siehe Typenschild). Bei einer niedrigeren Netzabsicherung müssen Sie die maximale Stromaufnahme des Geräts reduzieren. Die Heizleistung wird dadurch entsprechend reduziert. Berücksichtigen Sie beim Einstellen der Stromaufnahme, ob eventuell noch andere Verbraucher mit Ihrem Gerät zusammen an einem Stromkreis angeschlossen sind.

Personal:  Fachkraft

- Im Menü [Einstellungen] wählen Sie die Menüpunkte → *Betriebseinstellungen* → *Max. Stromaufnahme* aus.
  - Es öffnet sich ein Eingabefenster für einen Zahlenwert. Der Cursor unter dem Zahlenwert blinkt. Der obere und der untere Eingabebereich werden angezeigt.
- Ändern Sie den Wert mit den Pfeiltasten.

**i** Durch Drücken der Taste [ESC] gelangen Sie ohne Änderung in das Menü [Grundeinstellung] zurück.

- Bestätigen Sie den neuen Wert mit der Eingabetaste [OK].
  - Der neue Wert ist aktiv.

**i** Die Reduzierung der maximalen Stromaufnahme des Geräts reduziert die Heizleistung und beeinflusst dadurch gegebenenfalls die Regelungseigenschaften.

## 5.7.5 Autostart

### Automatischer Start nach Stromunterbrechung



Abb. 45: Autostart festlegen

Nach einer Stromunterbrechung und Wiederherstellung der Stromversorgung nimmt das Gerät seinen Betrieb **nicht** wieder auf (Werkseinstellung). Sie können das Gerät so einstellen, dass nach Wiederherstellen der Stromversorgung das Gerät seinen Betrieb automatisch wieder aufnimmt.

- Im Menü [Einstellungen] wählen Sie die Menüpunkte → *Betriebseinstellungen* → *Autostart* aus.
  - Es öffnet sich die Liste mit den Einstellungen.

2. Wählen Sie eine der folgenden Optionen:
  - Mit [aus] ist das Gerät nach einer Netzunterbrechung und dem Wiederherstellen der Stromversorgung in der Betriebsart Stand-by.
  - Mit [ein] läuft das Gerät nach einer Netzunterbrechung und dem Wiederherstellen der Stromversorgung automatisch weiter.



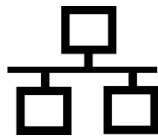
*Das automatische Weiterlaufen des Geräts kann eventuell zu einem unbeaufsichtigten Betrieb führen.*

3. Bestätigen Sie Ihre Auswahl mit der Eingabetaste.
  - ▶ Die neue Einstellung ist aktiv.

## 5.8 Netzwerkschnittstelle konfigurieren

Technische Daten der Ethernet-Schnittstelle

Angabe	Wert	Einheit
Ethernet - Standard	10/100	MBit



### PC Steuerung

- Mit dem Menüpunkt *PC Steuerung* wird der Zugriff auf das Gerät für einen PC beziehungsweise einen Leitstand erlaubt. Diese Funktion schalten Sie ein, wenn eine Steuerung oder Überwachung des Temperiergeräts über einen externen Leitstand gewünscht ist.

Um das Temperiergerät und den Leitstand zusammen in einem lokalen Netzwerk (LAN) betreiben zu können, muss zuerst die Ethernet-Schnittstelle konfiguriert werden.

Die Ethernet-Schnittstelle kann auf zwei Arten konfiguriert werden:

- |  |  |
|--|--|
| LAN-Einstellungen automatisch beziehen | - Voraussetzung dafür ist, dass ein DHCP-Server im lokalen Netzwerk (LAN) vorhanden ist. Bei einer direkten Verbindung muss der Leitstand das Auto-IP-Verfahren unterstützen.                                      |
| LAN-Einstellungen manuell vorgeben     | - Die manuelle Konfiguration muss vorgenommen werden, wenn kein DHCP-Server vorhanden ist, das Auto-IP-Verfahren nicht unterstützt wird oder Sie die Ethernet-Schnittstelle mit festen IP-Adressen nutzen möchten. |

Netzwerk-Einstellungen automatisch beziehen (DHCP-Client ein)

Personal:  Fachkraft

1. Schalten Sie das Temperiergerät ein.
2. Drücken Sie die [Eingabetaste] um ins Menü zu gelangen.

3. (a) Zur Konfiguration der LAN-Schnittstelle wählen Sie diesen Menüpunkt:  
 → *Schnittstellen* → *Netzwerk* → *LAN* → *LAN Einstellungen*  
 → *DHCP-Client*.  
 (b) Zur Konfiguration der WLAN-Schnittstelle wählen Sie diesen Menüpunkt:  
 → *Schnittstellen* → *Netzwerk* → *WLAN* → *WLAN Einstellungen*  
 → *DHCP-Client*.  
 ► Im Display werden die Optionen [aus] und [ein] angezeigt.
4. Wählen Sie die Option [ein] und bestätigen mit [OK].  
 ► Es wird ein Häkchen gesetzt. Der DHCP-Client ist aktiv. Die Konfiguration der Ethernet-Schnittstelle wird automatisch ausgeführt.
5. Gehen Sie mit der linken Pfeiltaste drei Menüebenen zurück zu [Dienste].
6. Wählen Sie mit den Cursorstasten die Menüpunkte → *PC Steuerung*  
 → *PC Steuerung* aus.  
 Wählen Sie den Eintrag [ein].  
 ► Es wird ein Häkchen gesetzt. Die Steuerung für den Leitstand ist aktiviert.
7. Bei Bedarf vergeben Sie die Portnummer im Menü [PC Steuerung].

## Netzwerk-Einstellungen manuell vorgeben (DHCP-Client aus)

1. Schalten Sie das Temperiergerät ein.
2. Drücken Sie die [Eingabetaste] um ins Menü zu gelangen.
3. (a) Zur Konfiguration der LAN-Schnittstelle wählen Sie diesen Menüpunkt:  
 → *Schnittstellen* → *Netzwerk* → *LAN* → *LAN Einstellungen*  
 → *DHCP-Client*.  
 (b) Zur Konfiguration der WLAN-Schnittstelle wählen Sie diesen Menüpunkt:  
 → *Schnittstellen* → *Netzwerk* → *WLAN* → *WLAN Einstellungen*  
 → *DHCP-Client*.  
 ► Im Display werden die Optionen [aus] und [ein] angezeigt.
4. Wählen Sie die Option [aus] und bestätigen Sie mit der Eingabetaste.  
 ► Es wird ein Häkchen gesetzt. Die Eingabe wurde übernommen.
5. Gehen Sie mit der linken Pfeiltaste eine Menüebene zurück.
6. Scrollen Sie bis zu den Zahlenwerten vom Menüpunkt [Lokale IP Adresse] und drücken Sie die Eingabetaste.  
 ► Es öffnet sich das Menü *Lokale IP Adresse*.
7. Markiert ist Byte 1. Drücken Sie die rechte Pfeiltaste.  
 ► Es öffnet sich das Eingabefenster. Der Bereich, in dem die Zahlenwerte eingegeben werden können, wird angezeigt.

8. Geben Sie den Zahlenwert für Byte 1 ein. Bestätigen Sie den Wert mit der Eingabetaste [OK].



*Die Zahlenwerte werden byteweise eingegeben. Von oben nach unten, von Byte 1 bis Byte 4, zum Beispiel 120.0.0.13 (Byte1.Byte2.Byte3.Byte4).*

Mit [ESC] brechen Sie die Eingabe ab.

9. Geben Sie die Zahlenwerte für Byte 2, Byte 3 und Byte 4 ein.
10. Haben Sie die Zahlenwerte eingegeben drücken Sie die linke Pfeiltaste.
- ▶ (a) Sie sind wieder im Menü *LAN Einstellungen*.
  - ▶ (b) Sie sind wieder im Menü *WLAN Einstellungen*.
11. Scrollen Sie bis zu den Zahlenwerten vom Menüpunkt [Subnetzmaske] und drücken Sie die Eingabetaste.
- ▶ Es öffnet sich das Menü *Subnetzmaske*.
12. Geben Sie die Zahlenwerte ein wie in den Punkten 7 bis 9 beschrieben.
13. Haben Sie die Zahlenwerte eingegeben drücken Sie die linke Pfeiltaste.
- ▶ (a) Sie sind wieder im Menü *LAN Einstellungen*.
  - ▶ (b) Sie sind wieder im Menü *WLAN Einstellungen*.
14. Bei Bedarf geben Sie die Zahlenwerte für [Gateway] und [DNS-Server] ebenfalls ein.
15. Haben Sie die Zahlenwerte eingegeben drücken Sie die linke Pfeiltaste.
- ▶ Die eingegebenen Zahlenwerte von [Lokale IP Adresse], [Subnetzmaske], [Gateway] und [DNS-Server] werden angezeigt.
16. Mit der Softkeytaste [ANW.] werden die eingegebenen Zahlenwerte übernommen.
17. Gehen Sie mit der linken Cursortaste eine Menüebene zurück und wählen Sie den Menüpunkt *PC Steuerung* und bestätigen Sie die Eingabe.
18. Bestätigen Sie nochmals den Eintrag [PC Steuerung].
19. Wählen Sie die Option [ein] und bestätigen Sie die Eingabe.
- ▶ Die Steuerung für den Leitstand ist aktiviert.



*Es werden keine Einstellungen übernommen, wenn Sie das Menü *LAN Einstellungen* / *WLAN Einstellungen* verlassen ohne vorher die Taste [OK] gedrückt zu haben.*



*Stellen Sie den [DHCP Client] von [aus] auf [ein], werden alle Zahlenwerte auf 0. 0. 0. 0 zurückgesetzt.*



Haben Sie eine Ethernet-Verbindung zwischen Leitstand und Temperiergerät eingerichtet, dauert es 1 bis 2 Minuten bis die Verbindung hergestellt ist.

## Überprüfen des LAN-Netzwerks und der Prozessschnittstelle

1. Auf dem PC mit Microsoft Windows-Betriebssystem starten Sie den Windows-Befehlsprozessor durch Eingabe von `cmd.exe` ↵.
  - ▶ Das Eingabefenster öffnet sich.
2. Zur Überprüfung haben Sie zwei Möglichkeiten:
  - Sie geben den Ping-Befehl zusammen mit der IP-Adresse ein.  
`ping xxx.xxx.xxx.xxx` ↵  
Bei "XXX.XXX.XXX.XXX" muss die IP-Adresse stehen, die bei der Konfiguration der Ethernet-Schnittstelle eingegeben wurde.  
Oder
  - Sie geben den Ping-Befehl zusammen mit der Seriennummer des Temperiergeräts ein (möglich ab Software Regelsystem 1.36).  
`ping Seriennummer` ↵
  - ▶ Ist die Ethernet-Schnittstelle richtig konfiguriert und angeschlossen, kommen innerhalb kürzester Zeit vier Antworten von der Schnittstelle. Siehe Abb. 46.

```

Administrator: C:\Windows\system32\cmd.exe
Microsoft Windows [Version 6.1.7601]
Copyright (c) 2009 Microsoft Corporation. Alle Rechte vorbehalten.

C:\Users\Knoll>ping 172.17.20.22

Ping wird ausgeführt für 172.17.20.22 mit 32 Bytes Daten:
Antwort von 172.17.20.22: Bytes=32 Zeit=1ms TTL=64
Antwort von 172.17.20.22: Bytes=32 Zeit<1ms TTL=64
Antwort von 172.17.20.22: Bytes=32 Zeit<1ms TTL=64
Antwort von 172.17.20.22: Bytes=32 Zeit<1ms TTL=64

Ping-Statistik für 172.17.20.22:
    Pakete: Gesendet = 4, Empfangen = 4, Verloren = 0
    (0% Verlust),
    Ca. Zeitangaben in Millisek.:
    Minimum = 0ms, Maximum = 1ms, Mittelwert = 0ms

C:\Users\Knoll>
    
```

Abb. 46: Beispiel zur Eingabe des Ping-Befehls

Die Verbindung der Prozessschnittstelle zu einem PC kann auch mit als Freeware verfügbaren Programmen (z. B. RealTerm oder PuTTY) auf einfache Art überprüft werden.

## Überprüfen mit RealTerm

1. Auf einem PC mit Microsoft Windows-Betriebssystem starten Sie das Programm "HyperTerminal" beziehungsweise das "Terminalprogramm".
  - ▶ Das Eingabefenster öffnet sich.

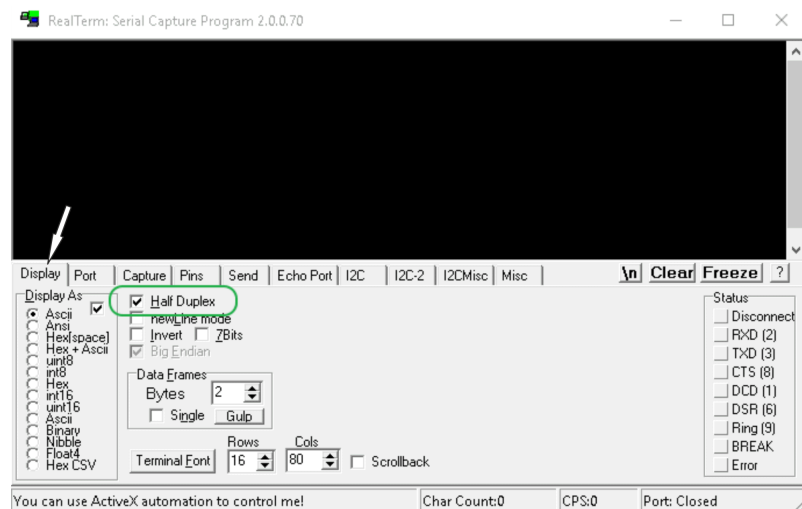


Abb. 47: Programm "RealTerm"

2. In der Registerkarte *Display* setzen Sie den Haken bei *Half Duplex*.

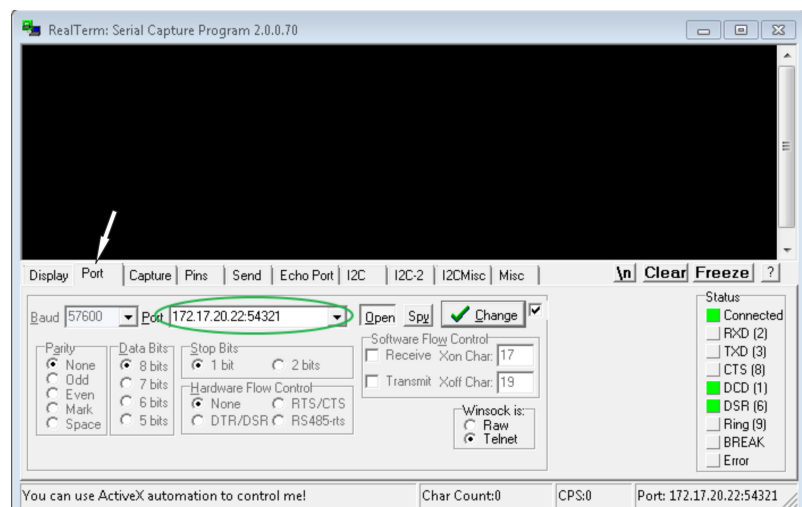


Abb. 48: Eingabe im Feld Port

3. In der Registerkarte *Port* geben Sie die konfigurierte IP-Adresse und Portnummer der Ethernet-Schnittstelle des Temperiergeräts ein. Dabei muss die IP-Adresse und Portnummer mit Doppelpunkt getrennt werden.
  - Anstatt der IP-Adresse können Sie die Seriennummer des Temperiergeräts eingeben.
4. Anschließend drücken Sie auf den Button [Open].
5. Öffnen Sie die Registerkarte *Send*.
  - ▶ Bisher wurde das Programm konfiguriert, jetzt beginnt der eigentliche Test.
6. Setzen Sie bei *+CR* und *+LF* jeweils einen Haken.

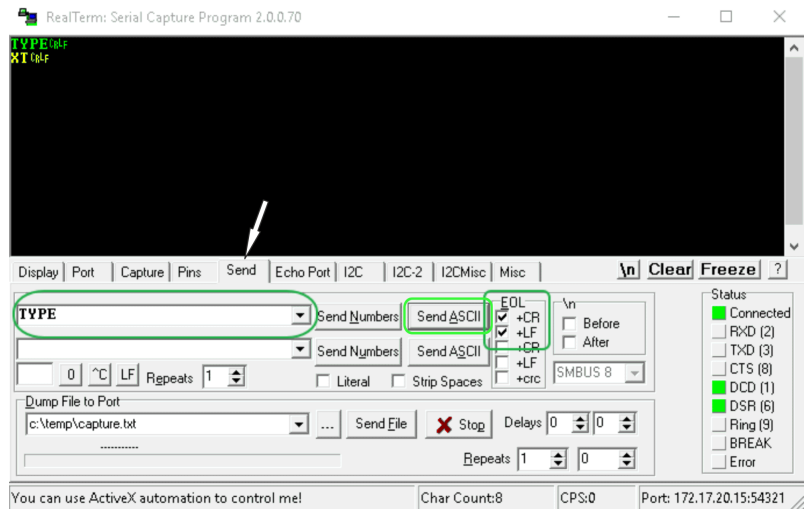


Abb. 49: Eingaben für den Test

7. Zum Testen der Kommunikation muss ein Befehl an das Temperiergerät geschickt werden. Zum Beispiel `TYPE`. Tippen Sie den Befehl ein und drücken Sie [Send ASCII].
  - ▶ Funktioniert die Verbindung, wird der Befehl vom Temperiergerät quittiert.

Zum Testen der Kommunikation muss ein Lesebefehl an das Temperiergerät geschickt werden → Kapitel 6.13.2 „Lesebefehle“ auf Seite 131.

## 5.9 Verbindung mit einem drahtlosen Netzwerk (WLAN)

Das WLAN-Menü und das WLAN-Icon sind nur zu sehen, wenn das Temperiergerät die WLAN-Funktion unterstützt.

Das WLAN-Icon befindet sich in der Statusleiste des Hauptbildschirms. Das Icon blinkt, wenn WLAN auf ein steht, aber keine Verbindung besteht. Es leuchtet durchgehend, wenn eine Verbindung zu einem Access-Point besteht. Es ist nicht zu sehen, wenn das Gerät keine WLAN-Funktion unterstützt oder WLAN auf aus steht.

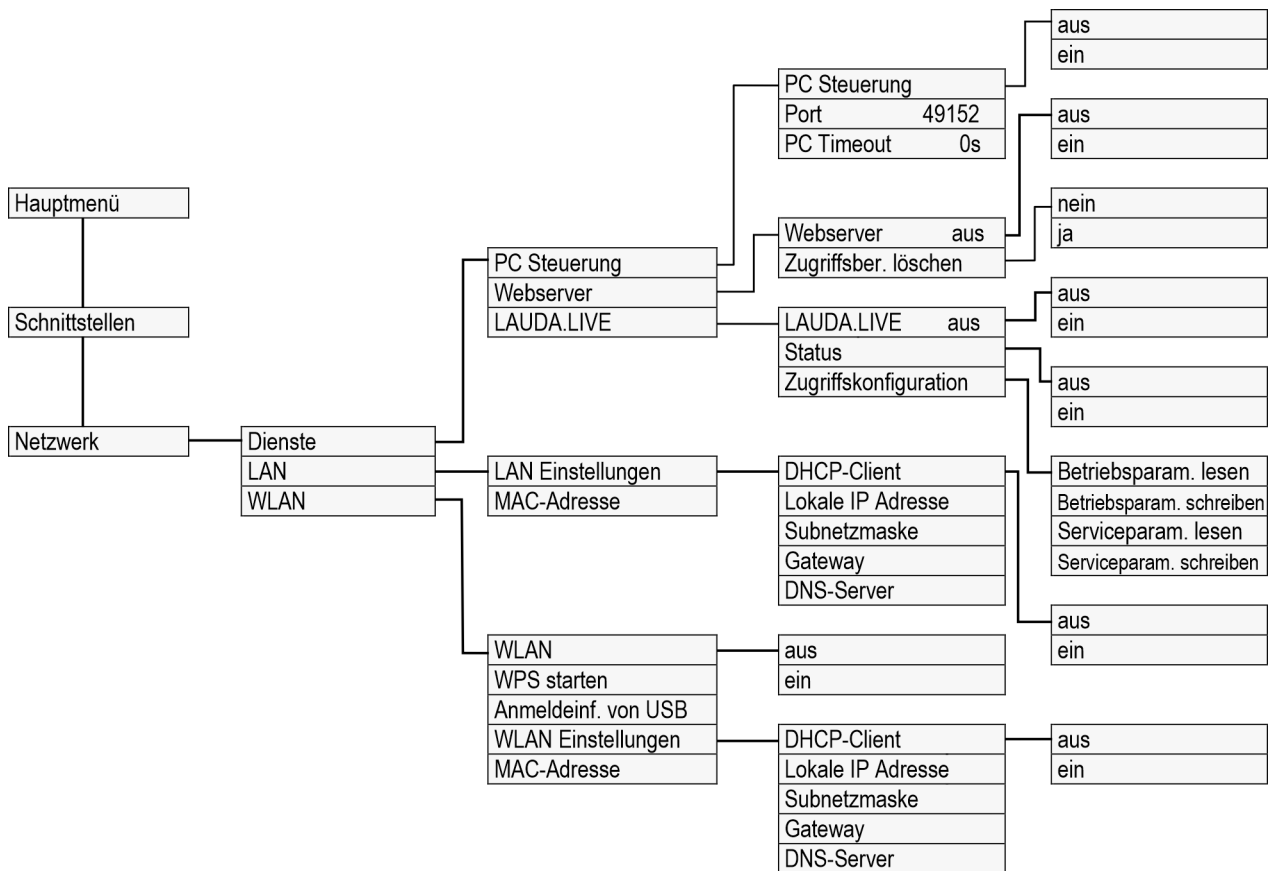


Abb. 50: Menü WLAN-Schnittstelle

Die LAUDA Universa Thermostate unterstützen in einigen Ländern die Verbindung mit einem drahtlosen Netzwerk. Ist die Verbindung hergestellt, können Sie das Gerät sehr einfach, etwa mit drahtlosen Geräten wie Tablets und Smartphones, bedienen.

WLAN-fähige Geräte können Sie derzeit nur in folgenden Regionen erwerben:

- Europäische Union
- Vereinigtes Königreich
- Schweiz
- USA
- Kanada
- Indien

Eine aktualisierte Liste können Sie erhalten, indem Sie die Bedienungsanleitung von der LAUDA Webseite herunterladen. Der dort zum Download angebotene Stand enthält stets die aktuelle Liste der Länder, für die WLAN-fähige Gerätevarianten verfügbar sind. WLAN-fähige Geräte dürfen nur in den oben aufgeführten Ländern betrieben werden. Für Länder, die derzeit noch keine WLAN-Zulassung haben, sind Gerätevarianten ohne integrierte WLAN-Funktion verfügbar.

Kontaktieren Sie gegebenenfalls Ihren Vertriebspartner für weitere Informationen.



*Das Gerät kann Kontakt mit drahtlosen Netzen nur im 2,4 GHz-Band gemäß IEEE 802.11 b/g/n aufnehmen. Das Gerät unterstützt für den Schutz der Übertragung die Verschlüsselung mittels WPA, WPA2 und WPA3. Beim Verbindungsaufbau nimmt das Gerät das Verschlüsselungsverfahren und die Verbindungsparameter Ihres Access Points an.*



*Beachten Sie, dass Sie gegebenenfalls Netzwerkdienste des Geräts (zum Beispiel der integrierte Webserver) einzeln und unabhängig von der WLAN-Konfiguration einschalten müssen, um das Gerät darüber bedienen zu können.*

## Verbindung mit einem Drahtlosnetzwerk herstellen

Sie können das Gerät mittels verschiedener Anmeldeverfahren an einem Drahtlosnetzwerk anmelden. Wählen Sie diejenige Methode, die mit Ihrer vorhandenen Infrastruktur kompatibel ist.

- WPS-Verfahren (Wi-Fi Protected Setup)
- WPA-PSK (Wi-Fi Protected Access mit statischem Netzwerkschlüssel)

## Verbindung mit WPS-Verfahren

Um die Verbindung nach dem WPS-Verfahren herzustellen, muss Ihr Access Point WPS unterstützen.

Um die Verbindung herzustellen, gehen Sie folgendermaßen vor:

1. Starten Sie die WPS-Verbindung an Ihrem Access Point durch Drücken der WPS-Taste.
2. Starten Sie die WPS-Verbindung an ihrem LAUDA Gerät durch Auswahl von *Menü* → *Schnittstellen* → *Netzwerk* → *WLAN* → *WPS starten*.
3. Warten Sie bis zu 2 Minuten, bis die Verbindung hergestellt wurde.
4. Prüfen Sie auf dem Hauptbildschirm ob das WLAN-Icon durchgehend angezeigt wird. Dann besteht die Verbindung zu einem Access Point. Ein blinkendes WLAN-Icon zeigt den Verbindungsversuch an.

## Verbindung mit statischem Schlüssel (WPA-PSK)

Die Authentifizierung mit einem statischen Netzwerkschlüssel ist die am weitesten verbreitete Methode. Das Gerät wird in ein bestehendes Netzwerk durch Bekanntgabe des gemeinsamen Netzwerkschlüssels integriert. Die Anmeldeinformationen, den WLAN-Namen und das WLAN-Passwort, für Ihr Netzwerk werden dabei per USB-Stick an das Gerät übertragen.

Gehen Sie folgendermaßen vor:

1. Laden Sie die Text-Datei mit dem Namen **pskCfg.txt** (UTF8-Format) von der LAUDA Homepage herunter.  
<https://www.lauda.de/de/services/download-center/filter/Installationsanleitung/Universa>
2. Öffnen Sie die Datei mit dem Windows-Texteditor. Tragen Sie bei SSID den Namen ihres WLANs ein. Tragen Sie das Passwort bei Password ein.

3. Speichern Sie die Datei auf einen USB Stick und stecken Sie diesen in ihr LAUDA Temperiergerät.
4. Wählen Sie Menü → *Schnittstellen* → *Netzwerk* → *WLAN* → *Anmeldeinformation von USB* lesen aus.
5. Warten Sie bis zu 2 Minuten, bis die Verbindung hergestellt wurde.
6. Prüfen Sie auf dem Hauptbildschirm ob das WLAN-Icon durchgehend angezeigt wird. Dann besteht die Verbindung zu einem Access-Point. Ein blinkendes WLAN-Icon zeigt den Verbindungsversuch an.

### Verbindung mit einem Drahtlosnetzwerk trennen

1. Um die Verbindung mit dem Netzwerk zu trennen, wählen Sie im Menü → *Schnittstellen* → *Netzwerk* → *WLAN* → *WLAN* → *aus* aus.
  - ▶ Das WLAN-Icon wird nicht mehr angezeigt.



*Die eingegebenen Verbindungsparameter bleiben im Gerät gespeichert.*

### SAR-Grenzwerte



*Dieses Gerät hält mit dem verbauten WLAN-Modul die SAR-Grenzwerte für eine kontrollierte Umgebung ein. Der übliche Abstand zum Gerät beträgt 20 cm oder mehr und darf nicht dauerhaft unterschritten werden.*

## 5.10 Die Werkseinstellung wiederherstellen

### Regelsystem rücksetzen



*Bei den Universa Thermostaten sind die Werte der Regelparameter nach den Geräteunterteilen definiert. Wenn ein Unterteil gewechselt wird, werden die Regelparameter automatisch auf die Werkseinstellung zurückgesetzt.*

Wenn Sie die hinterlegte Werkseinstellung des Temperiergeräts wieder herstellen möchten, führen Sie diese Menüpunkte aus.

Im Menü [Regelsystem] können Sie Ihre spezifischen Einstellungen auf Werkseinstellung rücksetzen.

- Alles rücksetzen
- Nur Regelparameter
- Sonstige Parameter



Abb. 51: Menü Werkseinstellung

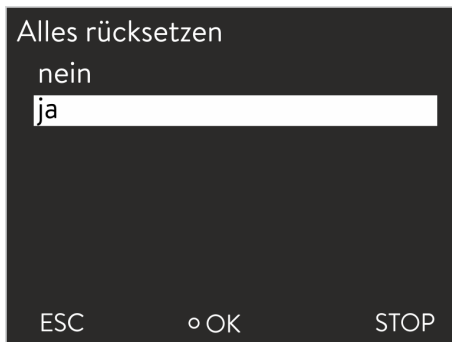


Abb. 52: Werkseinstellung

## Zum Menü Werkseinstellung navigieren

Sonstige Parameter beinhaltet:

- Die Temperierflüssigkeit wird auf "undefiniert" gesetzt.
- Das Sperren der Bedientasten wird deaktiviert.
- Die Temperatureinheit wird auf °C gesetzt.
- Die Lautstärke des Signaltons wird auf *laut* gesetzt.
- Die Helligkeit der Anzeige wird auf *Stufe 5* gesetzt.

Im Menü [Alles rücksetzen] werden rückgesetzt:

- Regelung
  - Regelgröße (Intern Pt)
  - Regelparameter (Xp, Tn, Tv,...)
- Temperaturgrenzwerte (Tih und Til)
- Grundeinstellung
  - Anzeige
  - Signalton
  - Sprache
  - Temperatureinheit
  - Uhr
  - Stromaufnahme
  - Warnstufe
  - Kühlwasserkreis
  - Autostart: Ein
- Kalibrierung (Temperaturfühler)
- Grafikanzeige
- Grundfenster
- Betriebsart (Betrieb)

Personal:  Bedienpersonal

1. Drücken Sie die Eingabetaste um ins Menü zu gelangen.
2. Wählen Sie die Menüpunkte → *Einstellungen* → *Werkseinstellung* aus.
3. Wählen Sie einen Menüpunkt aus.
4. Wählen Sie eine der folgenden Optionen:
  - Mit [nein] gelangen Sie ohne Änderung in das übergeordnete Menü zurück.
  - Mit [ja] wird auf Werkseinstellung rückgesetzt, wenn Sie dies mit der Eingabetaste bestätigen.
    - ▶ Der ausgewählte Menüpunkt ist auf Werkseinstellung rückgesetzt.

## Werte der Werkseinstellung

Tab. 14: Regelsystem

Parameter	Werkseinstellung
Interne Regelparameter	Gerätespezifisch
Externe Regelparameter	Gerätespezifisch
Gerätekonfiguration	Gerätespezifisch
Maximale Temperatur	Gerätespezifisch
Minimale Temperatur	Gerätespezifisch
Pumpenstufe	Gerätespezifisch
Display Helligkeit	5
Warnstufe Unterniveau (bei Universa MAX)	1
Anzeige Text2	aus
Programmgeber Optimierung	aus
Dynamische Heizbegrenzung	aus / 100 %
Begrenzung Heizleistung	aus / 100 %
Begrenzung Kälteleistung	aus / 100 %
Standby	ein
Autostart	aus
Signallautstärke	maximal
Solltemperatur	20 °C
Maximale Stromaufnahme Netz	16 Ampere
Fluid	Undefiniert
Sprache	Undefiniert
Regelgröße	intern
Korrekturgrößenbegrenzung	500 K
Sollwertoffset	aus
Sollwertoffsettemperatur	0 K
Graph Aufzeichnungsintervall	2 Sekunden
Graph Achsenskalierung	automatisch
Graph anzuzeigende Parameter	Tset / Tint / Text
Programm Wiederholung	1
Programm löschen	alle

Tab. 15: Kältesystem

Parameter	Werkseinstellung
Kälteautomatik	automatisch
Stellgrößenbegrenzung Kühlen	100 %

Tab. 16: Netzwerk

Parameter	Werkseinstellung
Webserver	aus
LAUDA.LIVE	aus
■ Betriebsparameter Lesen	aus
■ Betriebsparameter Schreiben	aus
■ Serviceparameter Lesen	aus
■ Serviceparameter Schreiben	aus
DHCP	aus
PC Steuerung	aus
Portnummer	49152

## 6 Betrieb

### 6.1 Sicherheitshinweise zum Betrieb

Alle Arbeiten am Gerät



**VORSICHT!**  
Gefährdung aufgrund nicht erreichbarem Netzschalter

Verbrühung, Erfrierung

- Achten Sie darauf, dass der Netzstecker stets gut zugänglich ist. Der Netzstecker muss schnell aus der Steckdose gezogen werden können.



**GEFAHR!**  
Einhängethermostat fällt ins Bad

Stromschlag

- Betreiben Sie Eihängethermostate ausschließlich an Stromkreisen mit Fehlerstromschutzschalter (RCD).
- Stellen Sie sicher, dass die Halterung des Eihängethermostaten sicher mit dem Bad verbunden ist.
- Verwenden Sie nur Badgefäße, die ausreichend stabil für die Halterung des Eihängethermostaten sind und für die vorgesehenen Betriebstemperaturen geeignet sind.



**GEFAHR!**  
Beim Betrieb als Eihängethermostat können sich Ablagerungen auf den Leiterplatten bilden

Stromschlag

- Verwenden Sie eine möglichst geschlossene Abdeckung des Bades, wenn Dämpfe über der Temperierflüssigkeit entstehen. Das Eindringen von Dämpfen in die Pump- und Regeleinheit ist zu vermeiden.



**GEFAHR!**  
Dämpfe bilden Ablagerungen auf Leiterplatten, wenn Pump- und Regeleinheit verdreht auf das Bad gesetzt ist.

Stromschlag

- Verwenden Sie eine möglichst geschlossene Abdeckung des Bades, wenn Dämpfe über der Temperierflüssigkeit entstehen. Das Eindringen von Dämpfen in die Pump- und Regeleinheit ist zu vermeiden.



## GEFAHR!

Netzanschlussleitung ist zu hohen Temperaturen ausgesetzt, wenn Pump- und Regeleinheit verdreht auf das Bad gesetzt ist. Kontakt mit spannungsführenden Kabeln.

Stromschlag

- Ein Eintauchen der Netzanschlussleitung in die Temperierflüssigkeit sowie der Kontakt der Netzanschlussleitung mit heißen Oberflächen (> 70 °C) ist unter allen Umständen zu vermeiden.



## WARNUNG!

Unautorisierte Steuerung

Verbrühung, Erfrierung, Feuer

- Betreiben Sie die Prozessschnittstelle nur in einem geschützten Intranet (Firewall).



## WARNUNG!

Spritzer von Temperierflüssigkeit

Augenschädigung

- Tragen Sie bei allen Arbeiten am Gerät eine geeignete Schutzbrille.



## WARNUNG!

Unbefugte Änderung von sicherheitsrelevanten Einstellungen

Feuer

- Bedienung nur durch Bedienpersonal.



## WARNUNG!

Überhitzung der Temperierflüssigkeit

Feuer

Stellen Sie den Übertemperaturabschaltpunkt  $T_{max}$  ein,

- nicht über den Flammpunkt der Temperierflüssigkeit,
- nicht über den Brennpunkt der Temperierflüssigkeit minus 25 K und
- nicht über der Zündtemperatur der Temperierflüssigkeit minus 100 K.



**WARNUNG!**  
Überhitzung über Flammpunkt der Temperierflüssigkeit durch freiliegende Heizung

Feuer

- Der Thermostat darf nur auf einer waagrechten Fläche betrieben werden.



**WARNUNG!**  
Überhitzung über Flammpunkt der Temperierflüssigkeit

Entzündung und Ausbreitung von Feuer

- Prüfen Sie die Unterniveauerkennung bei Wechsel der Temperierflüssigkeit, jedoch spätestens gemäß Instandhaltungsintervall.



**WARNUNG!**  
Überhitzung über Brennpunkt der Temperierflüssigkeit -25 K

Entzündung und Ausbreitung von Feuer

- Verwenden Sie keine Temperierflüssigkeiten mit einem Brennpunkt unter 65 °C.



**WARNUNG!**  
Mechanische Beschädigung des Kältemittelkreislaufs

Verbrennung, Feuer

- Verwenden Sie keine mechanischen Werkzeuge zur schnelleren Enteisung.



**WARNUNG!**  
Bersten des Kältekreislaufs durch Überdruck

Verbrennung, Feuer

- Stellen Sie sicher, dass am Temperiergerät alle Lüftungsgitter des Ventilators nicht blockiert sind. Dazu gehören der vordere Lufteinlass des Kälteunterteils, sowie die Luftauslässe.



**WARNUNG!**  
Undichtigkeit des Kältekreislaufs

Verbrennung, Feuer

- Verwenden Sie keine korrosiven Temperierflüssigkeiten.



**WARNUNG!**  
Verwendung von brennbaren Temperierflüssigkeiten

Feuer

- Belüftungsöffnungen am Gerät dürfen nicht blockiert werden.
- Nicht rauchen. Keine Flamme.
- Verwenden Sie keine elektrischen Teile die Funken erzeugen können, wenn Sie in der Nähe des Temperiergeräts und der Applikation arbeiten.
- Wenn möglich, verwenden Sie einen Baddeckel.
- Für die verantwortliche Stelle des Betreibers: Bringen Sie das Warnsymbol W021 "Warnung vor feuergefährlichen Stoffen" gut sichtbar am Gerät an (Aufkleber im Zubehör enthalten).



**WARNUNG!**  
Siedende Temperierflüssigkeit tritt aus

Verätzung, Verbrennung

- Es dürfen keine Flüssigkeiten in die heiße Temperierflüssigkeit nachgefüllt werden.



**WARNUNG!**  
Siedeverzug und thermische Zersetzung durch Flüssigkeitsreste

Verbrennung, Verbrühung

- Entfernen Sie alle Flüssigkeitsreste beim Wechsel der Temperierflüssigkeit von wasserhaltigen Temperierflüssigkeiten oder anderen Niedrigsiedern auf Thermoöle, auch aus Schläuchen und Verbrauchern. Es besteht ansonsten Verbrennungsgefahr durch Siedeverzug!
- Entfernen Sie hierzu auch die Blindkappen der Pumpenausgänge und Pumpeneingänge. Stellen Sie den Intern-/Extern-Umschalter auf Mittelposition und blasen Sie die Pumpenstutzen mit Druckluft aus. Entfernen Sie hierzu auch eventuelle Flüssigkeitsreste hinter dem Entleerungshahn, in dem Sie Flüssigkeit ablassen und prüfen, dass keine Flüssigkeitsreste erkennbar sind.



**WARNUNG!**  
Gas verdrängt Luftsauerstoff

Erstickungsgefahr

- Verwenden Sie die Inertgasüberlagerung nur an gut belüfteten Orten.



**WARNUNG!**  
Fehlbedienung, Technischer Defekt

Feuer

- Zur sicheren Netztrennung den Netzstecker ziehen.



**WARNUNG!**  
Zu hohe Pumpenstufe bei kleinem Bad gewählt

Verbrennung, Erfrierung

- Achten Sie beim Einstellen der Pumpenstufe, dass die Temperierflüssigkeit nicht aus dem Bad überläuft.



**VORSICHT!**  
Gegenstand fällt ins Bad, Temperierflüssigkeit wird verspritzt

Verbrühung, Erfrierung

- Legen Sie keine Gegenstände auf der Pump- und Regelinheit ab.



**VORSICHT!**  
Konkurrierende Einstellungen aufgrund gleichzeitiger Bedienung am Gerät und über LAUDA.LIVE

Verbrühung, Erfrierung

- Wenn der Benutzer den Cloud-Zugang für Schreibbefehle freigibt, kann es zu konkurrierenden Einstellungen kommen (Cloud, Bedienterminal).



**VORSICHT!**  
Austritt von Temperierflüssigkeit durch unverschlossene Pumpenanschlüsse

Verbrühung, Erfrierung

- Bringen Sie Verschlussstopfen oder einen Kurzschluss-schlauch an die Pumpenanschlüsse an, falls keine externe Applikation angeschlossen ist.



**VORSICHT!**  
Kontakt mit heißen / kalten Oberflächen

Verbrennung, Erfrierung

- Berühren Sie keine Teile, die mit dem Warnsymbol "Heiße Oberfläche" gekennzeichnet sind.



**VORSICHT!**  
Beschränkung der Bedienung oder Einrichtung

Ergonomische Beeinträchtigung

- Positionieren Sie den LAUDA Thermostaten auf einem Tisch, einem Podest oder dem Boden, sodass Sie alle Bedienelemente (Bad, Anschlüsse, Schnittstellen, Display, Tastatur) optimal bedienen können.
- Geräte mit 4 Rollen sind nur für die Position auf dem Boden geeignet, um ein Abstürzen von einer erhöhten Ebene zu verhindern.



**VORSICHT!**  
Kontakt mit Dämpfen der Temperierflüssigkeit

Atembeschwerden

- Verwenden Sie einen Abzug.
- Wenn möglich, benutzen Sie einen Baddeckel.



**VORSICHT!**  
Betrieb der Kühlschlange an einem zentralen Kühlwassersystem;  
Heißdampf/Ausfluss von kochendem Kühlwasser

Verbrühung

- Bei Betrieb an einem zentralen Kühlwassersystem, dürfen Sie die Kühlschlange bis zu einer Badtemperatur von 95 °C verwenden.



**VORSICHT!**  
Betrieb der Kühlschlange mit Trinkwasser; Heißdampftöße/heißer Wasserdampf bei Badtemperaturen über 95 °C

Verbrühung

- Fixieren Sie das freie Schlauchende der Kühlschlange am Auslauf.
- Bei Betrieb mit Trinkwasser, dürfen Sie die Kühlschlange bis zu einer Badtemperatur von 155 °C verwenden.



**VORSICHT!**  
Kondensat tropft vom Deckel in die heiße Temperierflüssigkeit

Verbrühung

- Öffnen Sie den Deckel durch Anheben von zunächst einer Kante, so dass eventuelles Kondensat zur Seite abfließen kann. Beobachten Sie, ob Siedeverzüge auftreten.
- Öffnen Sie den Deckel erst dann komplett, wenn keine Siedeverzüge feststellbar sind.



**HINWEIS!**  
Wasserschaden durch Verwendung der Kühlschlange

Schaden an der Einrichtung

- Zur Vermeidung von Wasserschäden durch ein Leck des Kühlwassersystems, verwenden Sie einen Leckwasser-melder mit Wasserabschaltung.

Der folgende Hinweis ist relevant für:

- Betrieb einer Universa Pump- und Regeleinheit PRO oder MAX mit den Kälteunterteilen U 830, U 1225, U 1625.



**HINWEIS!**  
Fehlbedienung

Geräteschaden

- Berücksichtigen Sie den maximalen Temperaturbereich des Gerätetyps bei der Einstellung von T<sub>max</sub>. Den maximalen Temperaturbereich finden Sie in den technischen Daten dieser Kälteunterteile.

## 6.2 Menüstruktur

Menüstruktur für MAX und PRO

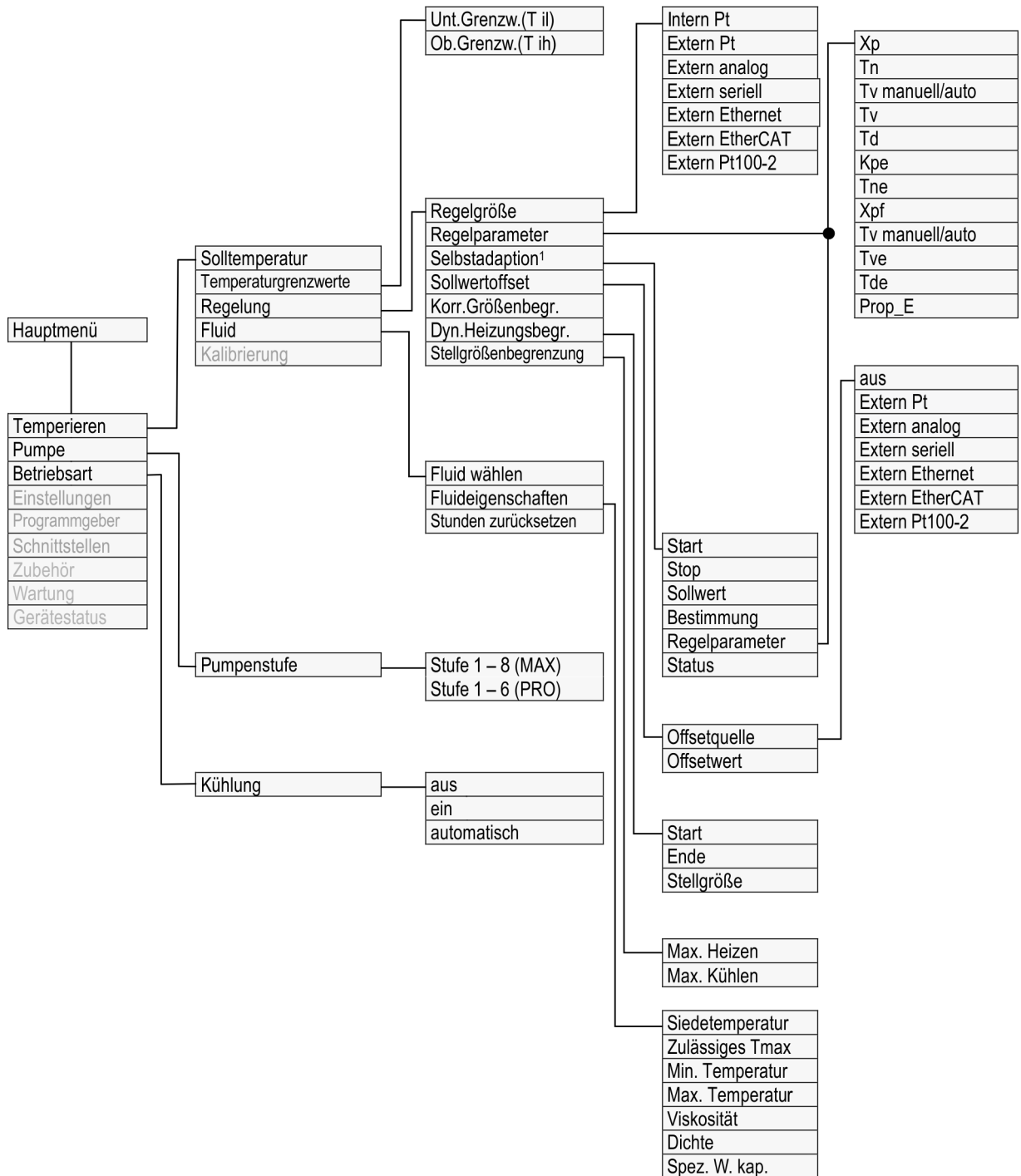


Abb. 53: Menüstruktur Teil 1, MAX und PRO

<sup>1</sup> nur bei Universa MAX vorhanden

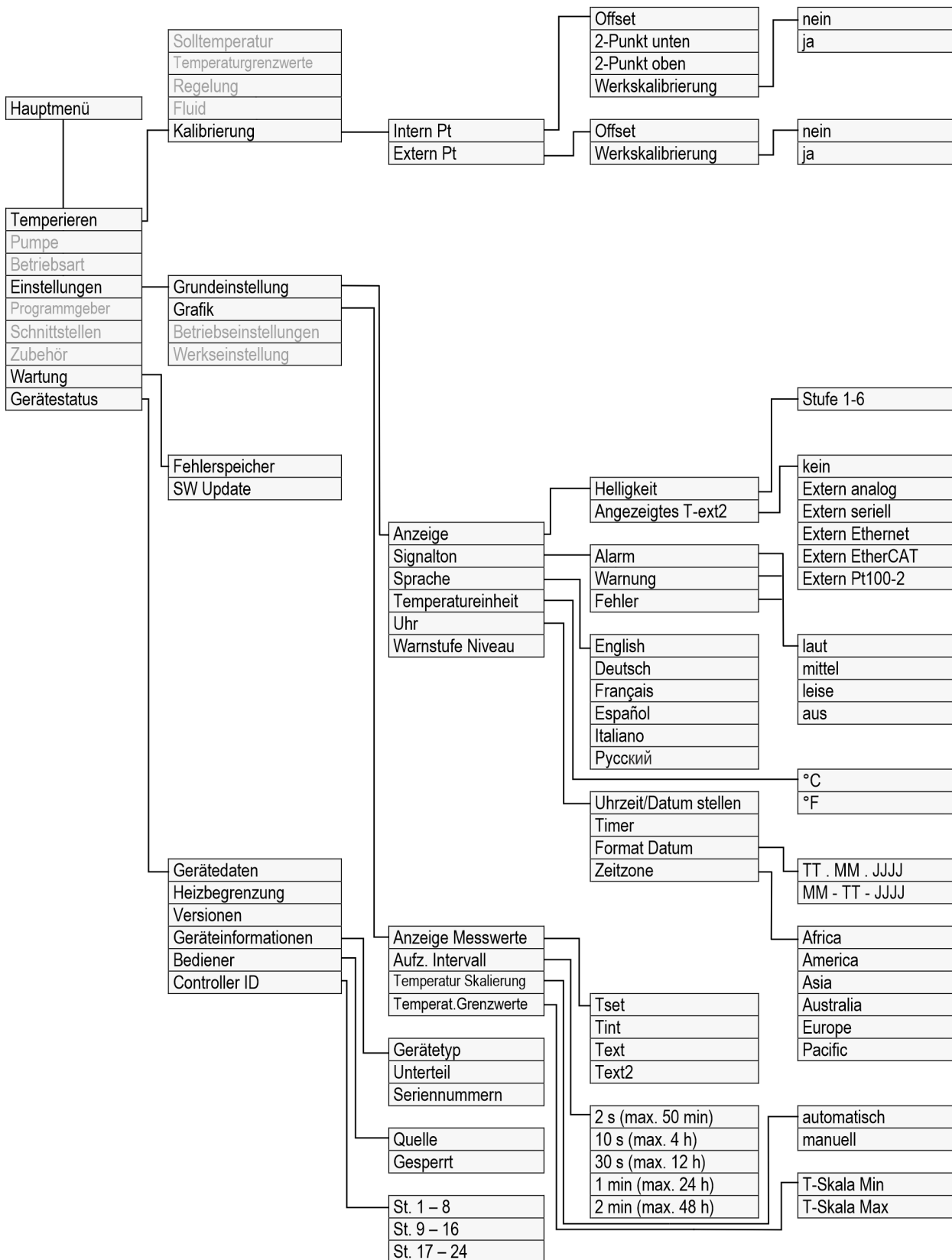


Abb. 54: Menüstruktur Teil 2, MAX und PRO

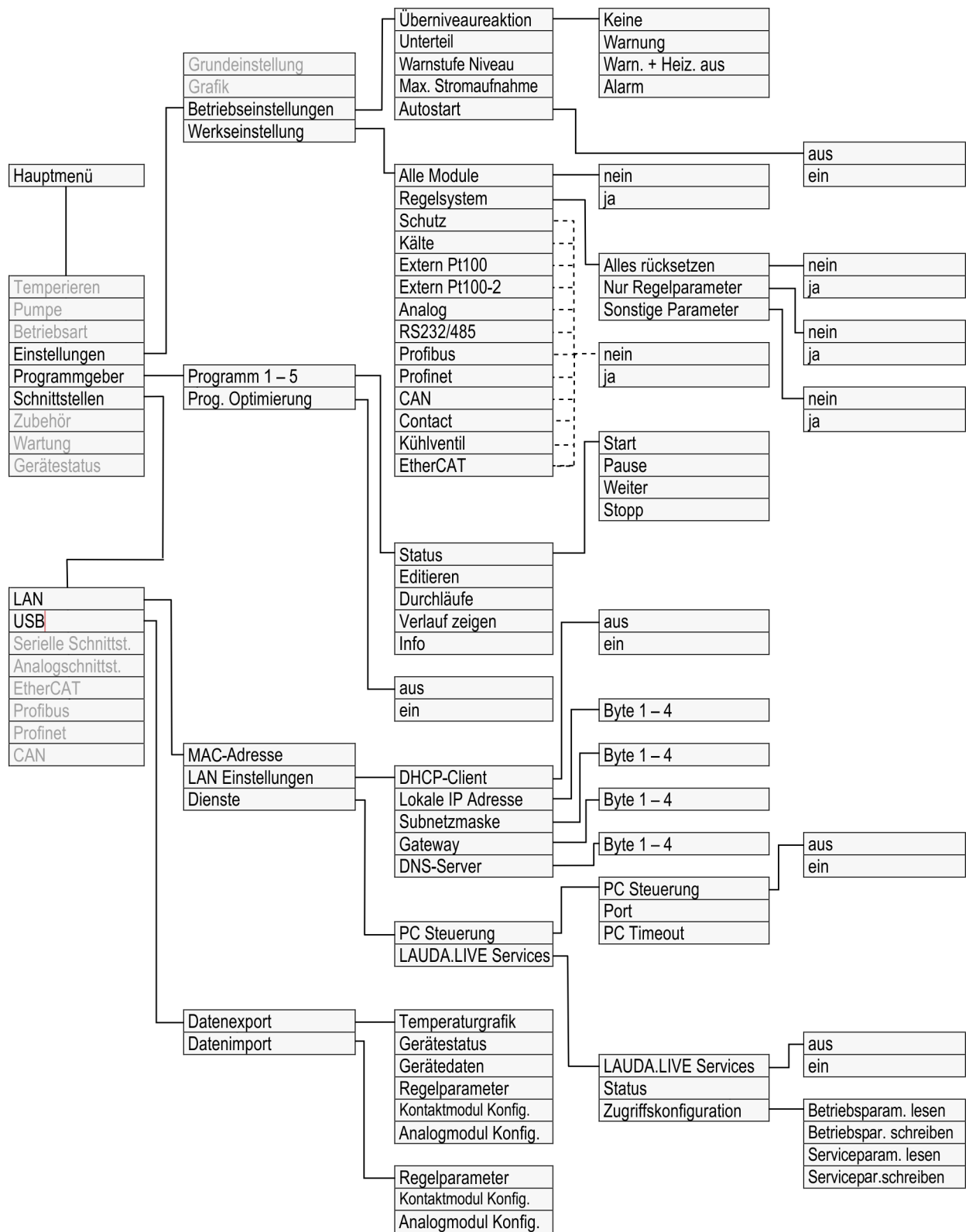


Abb. 55: Menüstruktur Teil 3, MAX und PRO

Menüstruktur Schnittstellen

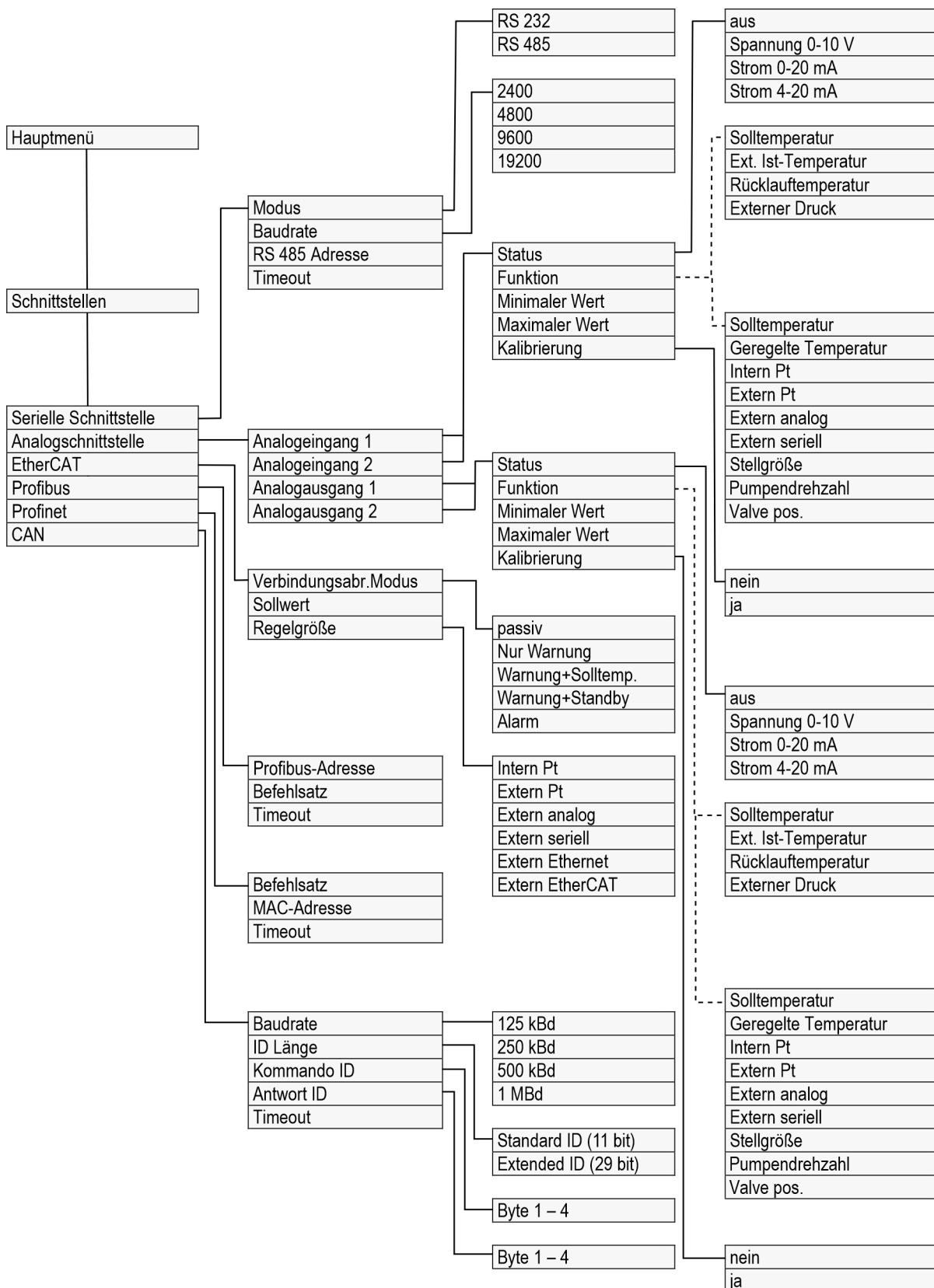


Abb. 56: Menüstruktur Teil 4, MAX und PRO

## Menüstruktur Zubehör

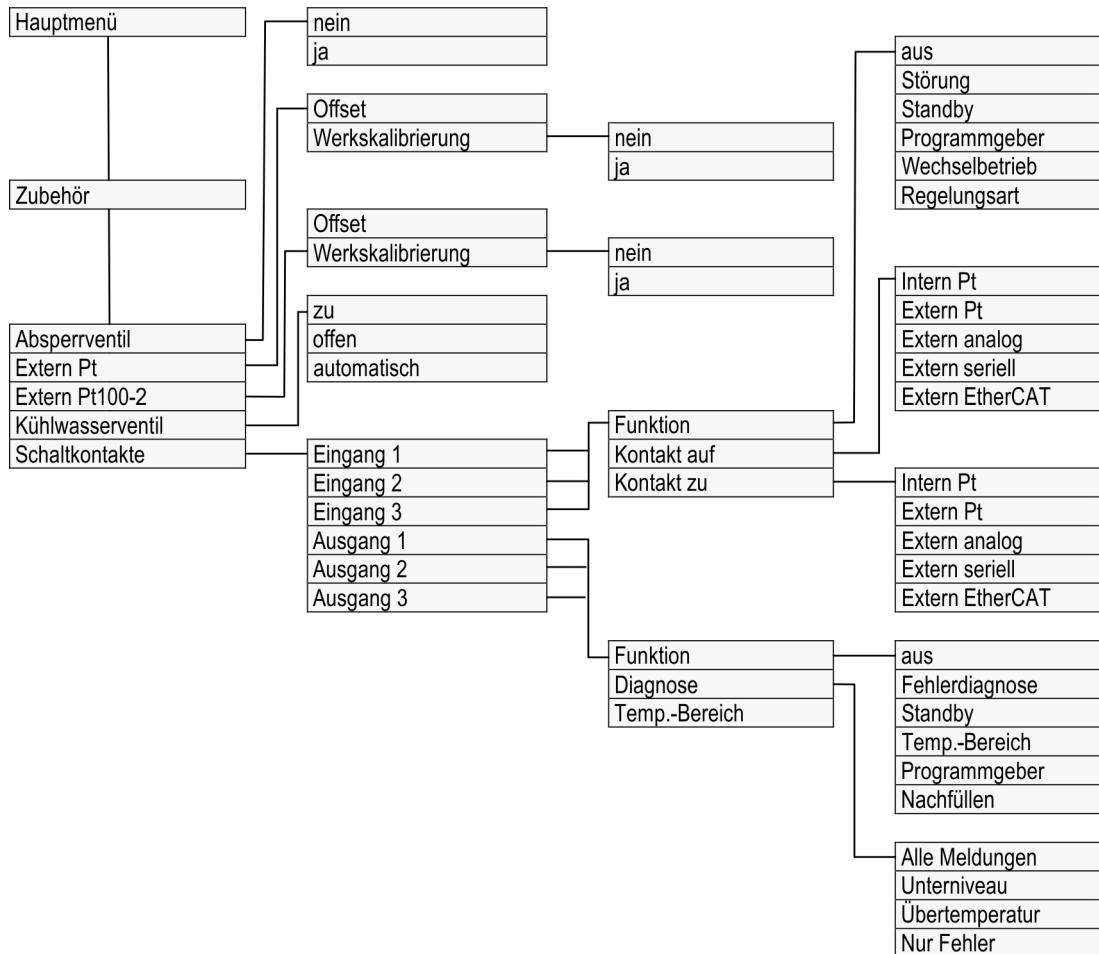


Abb. 57: Menüstruktur Teil 5, MAX und PRO

### 6.3 Menü Temperieren

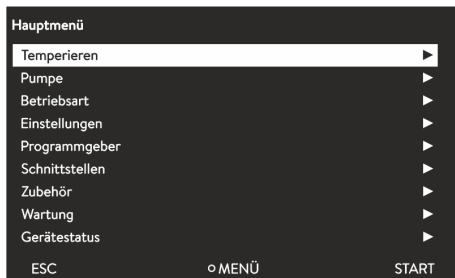


Abb. 58: Hauptmenü

Im Menü [Temperieren] können Sie folgende Einstellungen vornehmen beziehungsweise Untermenüs öffnen:

- Solltemperatur  
Mit dieser Funktion stellen Sie die Solltemperatur für Ihre Anwendung ein ↪ Kapitel 5.4.5 „Solltemperatur einstellen“ auf Seite 71.
- Temperaturgrenzwerte  
Mit dieser Funktion stellen Sie die Temperaturgrenzwerte T<sub>ih</sub> und T<sub>il</sub> ein ↪ Kapitel 5.4.4 „Temperaturgrenzwerte einstellen“ auf Seite 69.
- Regelung  
Im Untermenü [Regelung] können Sie alle für die Temperaturregelung relevanten Parameter einstellen ↪ Kapitel 6.4.2 „Menü Regelparameter aufrufen“ auf Seite 107.
- Fluid  
Im Untermenü [Fluid] können Sie die Temperierflüssigkeit auswählen, mit der Ihr Temperiergerät betrieben wird ↪ Kapitel 5.4.2 „Temperierflüssigkeit einstellen“ auf Seite 67.  
Die Fluideigenschaften können eingesehen werden.
- Kalibrierung  
Im Untermenü [Kalibrierung] können Sie einen Offset oder eine 2-Punkt-Kalibrierung am internen Regelfühler und, sofern angeschlossen, am externen Regelfühler durchführen ↪ Kapitel 6.8 „Kalibrierung des Temperaturfühlers“ auf Seite 121.

### 6.4 Menü Regelung

Die Regelparameter sind ab Werk für den Betrieb des Badthermostaten mit Wasser als Temperierflüssigkeit und Internregelung optimiert und gespeichert.

- In Abhängig von der Applikation können von Fall zu Fall Anpassungen der Konfiguration notwendig werden. Dies gilt insbesondere bei externen Applikationen.
- Auch die Wärmekapazität und die Viskosität der Temperierflüssigkeit beeinflussen das Regelverhalten.



*Verändern Sie die Regelparameter nur, wenn Sie über ausreichend regelungstechnische Kenntnisse verfügen.*

## 6.4.1 Grundlagen der Regelung

### Begriffserklärung

Stellgröße	- Ausgangswert des Reglers, um die Differenz von Istwert zu Sollwert (Regelabweichung) auszugleichen.
PID-Regler	- Der PID-Regler arbeitet sehr präzise und schnell und besteht aus einem P-, I- und D-Anteil.
Proportionalbereich Xp	- Der Proportionalbereich Xp gibt den Temperaturbereich an, in dem der Proportionalanteil (P-Anteil) des Reglers 0 – 100 % der maximalen Stellgröße beträgt. Beträgt zum Beispiel bei einem eingestellten Xp von 10 K die Regelabweichung 2 K, so beträgt der P-Anteil 20 % der Stellgröße. Bei einer Regelabweichung von 10 K und mehr beträgt der P-Anteil 100 % der Stellgröße.
Nachstellzeit Tn	- Die Nachstellzeit ist für den I-Anteil der Stellgröße maßgebend. Sie gibt das Intervall an, in dem eine bestehende Regelabweichung aufintegriert wird. Je größer Tn ist, desto langsamer wird die Regelabweichung aufintegriert. Somit wird die Regelung träger. Ein kleineres Tn macht die Regelung dynamischer und führt schließlich zu Schwingungen.
Vorhaltezeit Tv	- Der D-Anteil der Stellgröße wird aus der Vorhaltezeit Tv gebildet. Er beeinflusst die Annäherungsgeschwindigkeit des Istwerts an den Sollwert und wirkt dem P-Anteil und dem I-Anteil entgegen. Je größer die Vorhaltezeit Tv eingestellt ist, desto stärker wird das Ausgangssignal gedämpft. Als Faustformel gilt: $T_v = T_n \times 0,75$ .
Dämpfungszeit Td	- Dämpfungszeit des D-Anteils. Als Faustformel gilt: $T_d = T_v \times 0,15$ .
Korrekturgrößenbegrenzung	- Stellt die maximal zugelassene Abweichung zwischen der Temperatur am externen Verbraucher und der Temperatur am Vorlauf dar.

### Hydraulik optimieren bei externer Anwendung

Eine wichtige Voraussetzung für eine akzeptable Regelqualität ist eine gut ausgelegte Hydraulik. Deshalb muss eine möglichst gute Verbindung zwischen der zu temperierenden Applikation und dem Temperiergerät hergestellt werden.

- Kurze Schläuche mit großem Querschnitt einsetzen. Dadurch wird der Strömungswiderstand verringert. Es kann viel Temperierflüssigkeit in kurzer Zeit zirkulieren, somit ist die Umlaufzeit kurz.
- Temperierflüssigkeit möglichst dünnflüssig und mit möglichst hoher Wärmekapazität auswählen. Rangfolge mit absteigender Wärmekapazität: Wasser, Wasser-Monoethylenglykol-Mischung, Öle, Fluorinert™.
- Pumpenstufe möglichst hoch einstellen.
- Bei externer Anwendung stellen Sie den Durchsatz durch den externen Verbraucher möglichst groß ein.
- Bei den Badthermostaten achten Sie auf eine ausreichende Umwälzung im Bad.

## Auswirkungen der Viskosität der Temperierflüssigkeit

Wenn die Regelung bei tiefen Temperaturen stabil ist, dann ist sie im Allgemeinen auch bei hohen Temperaturen stabil. Wenn umgekehrt ein System bei hohen Temperaturen gerade noch stabil ist, dann wird es höchst wahrscheinlich hin zu tieferen Temperaturen instabil, das heißt es schwingt.

Die Viskosität der Temperierflüssigkeit ändert sich sehr stark mit der Temperatur. Bei tiefen Temperaturen sind die Flüssigkeiten hochviskoser. Die Regelqualität ist deshalb im Allgemeinen bei tiefen Temperaturen schlechter. Aus diesem Grund sollte die Reglereinstellung am unteren Ende des abzudeckenden Temperaturbereichs ausgeführt werden.

## Beispiel

Ist der Temperaturbereich einer Anwendung zum Beispiel  $-20 - 80\text{ °C}$ , dann sollte die Reglereinstellung bei  $-10 - 20\text{ °C}$  vorgenommen werden.

## Einfluss der Regelparameter auf das Regelverhalten

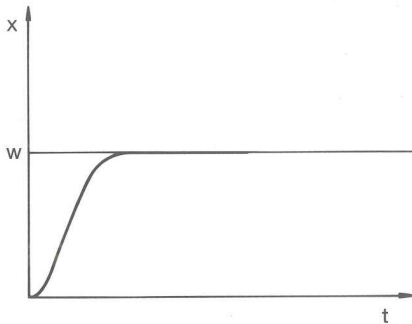


Abb. 59: optimale Einstellung

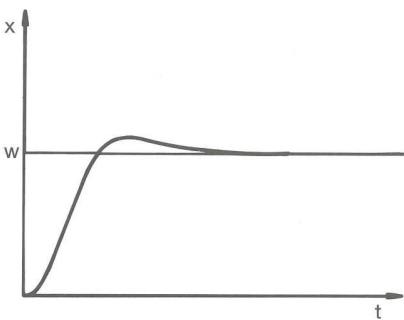


Abb. 60: Regelparameter  $X_p$  zu groß

Wird der Parameter  $X_p$  zu groß gewählt, gelangt der Istwert früh in den Proportionalbereich und der P-Anteil wird kleiner als 100 % der Stellgröße. Die Annäherung zum Sollwert verlangsamt sich. Somit hat der gleichzeitig aufintegrierende I-Anteil mehr Zeit, seinen Stellgrößenanteil aufzubauen. Ist der Sollwert erreicht, führt der zu viel aufsummierte I-Anteil zum Überschwingen über den Sollwert. Wird der Proportionalbereich  $X_p$  verkleinert, bleibt der P-Anteil länger bei 100 %. Deshalb nähert sich der Istwert schneller dem Sollwert an und der I-Anteil hat weniger Zeit, die Regeldifferenz aufzuintegrieren. Das Überschwingen wird reduziert.

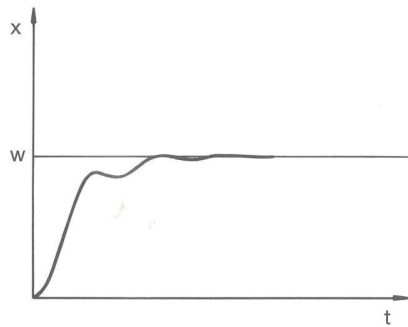


Abb. 61: Regelparameter  $X_p$  zu klein

Wird der Proportionalbereich zu klein gewählt, ist der P-Anteil an der Stellgröße sehr lange bei 100 %. Umso schneller reduziert sich dieser Wert dann innerhalb des Proportionalbereichs, das heißt die Stellgröße nimmt rapide ab und die Annäherung des Istwertes zum Sollwert kommt fast zum Stillstand. Durch den erst jetzt wirksam werdenden I-Anteil nähert sich der Istwert dem Sollwert langsam an.

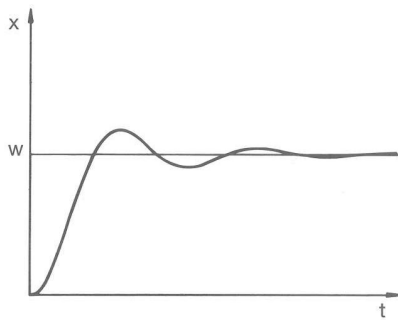


Abb. 62: Regelparameter  $T_n$  und  $T_v$  zu klein

In diesem gezeigten Fall ist der I-Anteil zu groß eingestellt (Parameter  $T_n$  zu klein,  $T_n$  muss vergrößert werden). Der I-Anteil integriert die Regelabweichung so lange auf, bis diese 0 wird. Verläuft diese Integration zu schnell, ist die Stellgröße, das heißt das Ausgangssignal des Reglers, zu groß. Resultierend kommt es zum (abklingenden) Schwingen des Istwertes um den Sollwert. Die Vorhaltezeit (Parameter  $T_v$ ) sollte mit der Formel:  $T_v = T_n \times 0,75$  angepasst werden.

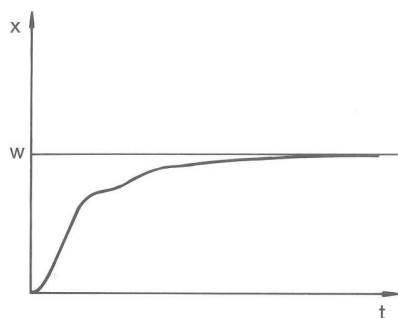


Abb. 63: Regelparameter  $T_n$  und  $T_v$  zu groß

Der Istwert steigt nach Vorgabe des Sollwerts relativ steil an. Der Proportionalbereich scheint gut eingestellt zu sein. Bei kleiner werdender Regelabweichung wird die Annäherung an den Sollwert deutlich langsamer. Die starke Reduzierung des Proportionalanteils (P-Anteil) muss durch den Integrationsanteil (I-Anteil) kompensiert werden. In diesem Fall integriert der I-Anteil zu langsam auf. Der Parameter  $T_n$ , welcher das Integrationsintervall angibt, muss also verkleinert werden. Die Vorhaltezeit (Parameter  $T_v$ ) sollte mit der Formel:  $T_v = T_n \times 0,75$  angepasst werden.

## 6.4.2 Menü Regelparameter aufrufen

1. Drücken Sie die Eingabetaste um ins Menü zu gelangen.
2. Wählen Sie den Menüpunkt  $\rightarrow$  *Temperieren*  $\rightarrow$  *Regelung*  $\rightarrow$  *Regelparameter* aus.
  - ▶ Es öffnet sich das Untermenü.

### 6.4.3 Übersicht über interne Regelparameter

Die interne Regelung vergleicht die Solltemperatur  $T_{\text{set}}$  mit der Badtemperatur  $T_{\text{int}}$  und berechnet die Stellgröße, das heißt das Maß, mit dem geheizt oder gekühlt wird.

Bezeichnung	KenngroÙe	Einheit
Proportionalbereich	$X_p$	K
Nachstellzeit	$T_n$	s
Vorhaltezeit	$T_v$	s
Dämpfungszeit	$T_d$	s



Wenn  $T_v$  manuell/auto auf auto steht, können  $T_v$  und  $T_d$  nicht geändert werden. Sie werden in diesem Fall mit festen Faktoren aus  $T_n$  abgeleitet.

Weiterhin können folgende Parameter die interne Regelung beeinflussen:

- Temperaturgrenzwerte:  $T_{\text{il}}$  und  $T_{\text{ih}}$  ↪ Kapitel 5.4.4 „Temperaturgrenzwerte einstellen“ auf Seite 69
- Stellgrößenbegrenzung: Heizleistung und Kühlleistung ↪ Kapitel 6.4.9 „Begrenzung von Heizung und Kühlung (Stellgrößenbegrenzung)“ auf Seite 113
- Maximale Stromaufnahme des Geräts verringert
- Pumpenstufe zu klein

### 6.4.4 Übersicht über externe Regelparameter

- Die Externregelung besteht aus einem Führungsregler (Externregler) und einem Folgeregler (Internregler). Dazu wird die Temperatur der zu temperierenden Applikation benötigt. Im Allgemeinen wird diese mit einem externen "Pt100-Fühler" ermittelt.
- Der Führungsregler vergleicht die Sollwerttemperatur mit der Externtemperatur (Applikationstemperatur) und berechnet daraus die Solltemperatur ( $Soll_{\text{intern}}$ ) für den Folgeregler (Internregler).
- Der Folgeregler vergleicht die Solltemperatur ( $Soll_{\text{intern}}$ ) mit der Vorlauftemperatur und berechnet die Stellgröße, das heißt das Maß mit dem geheizt oder gekühlt wird.

Tab. 17: Am Führungsregler (Externregler) können folgende Regelparameter angepasst werden:

KenngroÙe	Bezeichnung	Einheit
$K_{pe}$	Verstärkungsfaktor	-
$T_{ne}$	Nachstellzeit	s
$T_{ve}$	Vorhaltezeit	s

Kenngröße	Bezeichnung	Einheit
T <sub>de</sub>	Dämpfungszeit	s
Prop_E	Proportionalbereich	K

Tab. 18: Am Folgeregler (Internregler) kann folgender Regelparameter angepasst werden:

Kenngröße	Bezeichnung	Einheit
X <sub>pf</sub>	Proportionalbereich	K



Wenn T<sub>v</sub> manuell/auto auf auto steht, können T<sub>ve</sub> und T<sub>de</sub> nicht geändert werden. Sie werden in diesem Fall mit festen Faktoren aus T<sub>ne</sub> abgeleitet.



Des Weiteren können folgende Parameter die externe Regelung beeinflussen:

- Temperaturgrenzwerte: T<sub>il</sub> und T<sub>ih</sub>
- Stellgrößenbegrenzung: Heizleistung und Kühlleistung
- Korrekturgrößenbegrenzung

## Korrekturgrößenbegrenzung

Wenn ein Temperatursprung per Solltemperatur T<sub>set</sub> vorgegeben wird, kann es vorkommen, dass die Regelung eine Vorlauftemperatur einstellen würde, die erheblich (zum Beispiel 50 K, Problem bei Emaille-Reaktor möglich) über der in der externen Applikation gewünschten Temperatur T<sub>ext</sub> liegt. Daher gibt es eine Korrekturgrößenbegrenzung, welche die maximal zugelassene Abweichung zwischen der Temperatur am Pumpenanschluss Druckseite T<sub>int</sub> und der Temperatur an der externen Applikation T<sub>ext</sub> vorgibt.

1. Drücken Sie die [Eingabetaste] um ins Menü zu gelangen.
2. Wählen Sie die Menüpunkte → *Einstellungen* → *Regelung* → *Korrekturgrößenbegrenzung* aus.
  - ▶ Es öffnet sich das Eingabefenster für den Zahlenwert.
3. Geben Sie den Wert ein.
4. Bestätigen Sie den neuen Wert mit der [Eingabetaste].
  - ▶ Der neue Wert ist übernommen.

## 6.4.5 Externregelung aktivieren, Internregelung deaktivieren

Soll das Gerät auf die interne Regelgröße oder eine externe Regelgröße regeln, müssen Sie dies einstellen. Automatisch wird dann die alte Regelgröße deaktiviert. Es kann nur eine Regelgröße ausgewählt werden.

An der Rückseite der Pump- und Regeleinheit MAX ist eine serienmäßige Schnittstelle verbaut, die mit **Pt100** gekennzeichnet ist. Bei dem Kontrollkopf PRO kann hierfür ein optionales Pt100- / LiBus-Schnittstellenmodul nachgerüstet werden. Hier schließen Sie einen Pt100-Temperaturfühler zur Erfassung der Isttemperatur in der externen Applikation an. Standardanzeige für die externe gemessene Temperatur  $T_{\text{ext}}$  ist immer die eingestellte externe Regelgröße. Soll eine andere Isttemperatur in der Anzeige angezeigt werden, muss diese explizit eingestellt werden.

Ist die Externregelung aktiviert, regelt das Temperiergerät auf den externen Temperaturwert  $T_{\text{ext}}$  und nicht auf die Badtemperatur  $T_{\text{int}}$  (Badthermostat).

Auflistung der möglichen Regelgrößen

- [Intern Pt]
- [Extern Pt]  
Ab hier muss die entsprechende Schnittstelle vorhanden sein.
- [Extern analog]
- [Extern seriell]
  - Hierunter fallen die Schnittstellenmodule RS232/485, Profibus, ProfiNet und CAN.
- [Extern Ethernet]
- [Extern EtherCAT]
- [Extern Pt100-2]

## Externregelung aktivieren

1. Schließen Sie einen Pt100-Temperaturfühler am Temperiergerät an der Pt100-Schnittstelle bzw. das Schnittstellenkabel an die gewünschte Schnittstelle an.
2. Hängen Sie den Pt100-Temperaturfühler in die Temperierflüssigkeit der externen Applikation hinein und befestigen Sie ihn sorgfältig. Bei Externregelung über eine der obigen Schnittstellen stellen Sie sicher, dass eine Vorgabe über die externe Steuerung erfolgt.
3. Drücken Sie die Eingabetaste um ins Menü zu gelangen.
4. Wählen Sie den Menüpunkt → *Temperieren* → *Regelung* → *Regelgröße* aus.
  - ▶ In der Anzeige werden je nach verbauter Schnittstellen die wählbaren Regelgrößen angezeigt.
5. Wählen Sie mit den Pfeiltasten die gewünschte Regelgröße aus.
  - ▶ Die neue Einstellung wird durch ein Häkchen markiert.
6. Wechseln Sie mit dem Softkey [ESC] in das Grundfenster.



*Sie können ihre Isttemperatur auch über die Ethernetschnittstelle oder ein anderes Schnittstellenmodul einspeisen.*

## Internregelung aktivieren



*Um wieder die Internregelung zu aktivieren, ist im Untermenü [Regelgröße] die Option [Intern Pt] auszuwählen.*

## 6.4.6 Regelparameter ändern

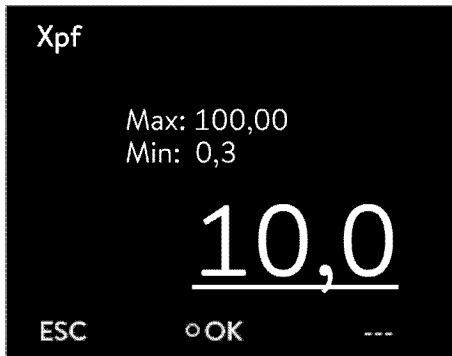


Abb. 64: Regelparameter ändern

Personal:  Fachkraft



Mit dem Softkey [ESC] gelangen Sie ohne Änderung in die vorherige Anzeige zurück.

1. Drücken Sie die Eingabetaste um ins Menü zu gelangen.
2. Wählen Sie die Menüpunkte → *Temperieren* → *Regelung* → *Regelparameter* aus.
  - ▶ Ist eine **externe** Regelgröße aktiv, werden im Display die externen Regelparameter angezeigt.  
Ist die Regelgröße **intern** aktiv, werden im Display die internen Regelparameter angezeigt.
3. Scrollen Sie zu einem Regelparameter und wählen Sie ihn mit der Eingabetaste aus.
  - ▶ Es öffnet sich ein Eingabefenster. Den Zahlenwert können Sie jetzt ändern. Die angezeigten Werte bei *Max:* und *Min:* geben die Grenzen für die Werteeingabe an.
4. Bestätigen Sie den neuen Wert mit der Eingabetaste [OK].
  - ▶ Der neue Wert ist aktiv.

Regelparameter zur Bearbeitung freigeben

- Mit *Tv manuell/auto* können Sie festlegen, ob die Regelparameter *Tv* und *Td* beziehungsweise *Tve*, *Tde* und *Prop\_E* manuell oder automatisch eingestellt werden. Ist die automatische Einstellung aktiv, werden diese Regelparameter mit einem Schloss angezeigt und können nicht verändert werden.  
Um diese Regelparameter manuell einstellen zu können, ändern Sie den Regelparameter *Tv manuell/auto* auf manuelle Einstellung.

## 6.4.7 Sollwertoffset einstellen

Es ist möglich, die Temperatur, die von einem externen Temperaturfühler gemessen wird, mit einem Offsetwert zu beaufschlagen und dann als Sollwert zu verarbeiten. Der Sollwert der Badtemperatur kann also zum Beispiel 15 K unter der Temperatur eines Reaktors, die der externe Temperaturfühler misst, festgelegt werden.

### Zu den Einstellungen navigieren



Abb. 65: Menü Sollwertoffset

### Offsetquelle aktivieren

### Anwendungsbeispiel:

1. Drücken Sie die Eingabetaste, um ins Menü zu gelangen.
2. Wählen Sie den Menüpunkt → *Temperieren* → *Regelung* → *Sollwertoffset* aus.
  - ▶ In der Anzeige werden die Optionen angezeigt.
3. Wählen Sie eine der folgenden Optionen:
  - Mit [Offsetquelle] legen Sie fest, welcher externe Temperatursensor als Sollwert genommen werden soll.
  - Mit [Offsetwert] legen Sie fest, welcher Offset zum Sollwert addiert werden soll.

Über die Option [Offsetquelle] wird die Funktion aktiviert oder deaktiviert. Wenn eine Quelle festgelegt ist, ist die Funktion aktiv. Mit [Offsetwert] können Sie den Sollwert sowohl in den positiven als auch negativen Bereich verschieben.

Bei Auswahl der Offsetquelle [Extern Pt] mit einem Offsetwert von +2,0 °C wird der Sollwert kontinuierlich auf den aktuellen Pt-Sensor-Istwert plus 2,0 °C gesetzt.



*Diese Funktion ermöglicht eine automatische Sollwertführung basierend auf externen Temperaturbedingungen.*

## 6.4.8 Dynamische Heizungsbegrenzung

Mit der dynamischen Heizungsbegrenzung begrenzen Sie die Heizleistung des Geräts. Bei geringen Durchflussgeschwindigkeiten an den Heizungen besteht die Gefahr, dass die Temperierflüssigkeit lokal überhitzt wird. Dies kann zu vorzeitiger Alterung, Ölvercrackung bei Silikonölen (Depolymerisation) oder Aufsieden führen.

### Beispiel

#### Stellgröße in %

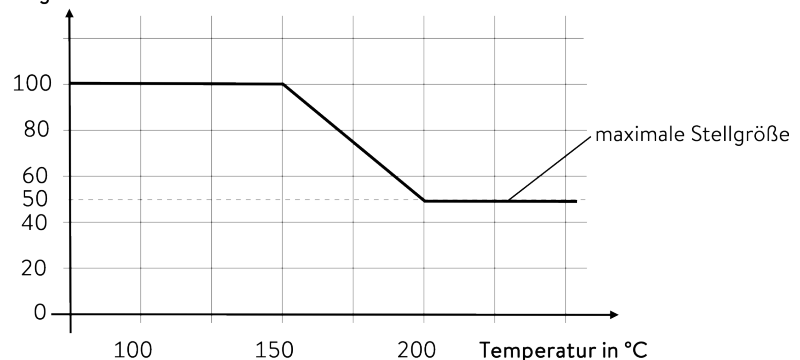


Abb. 66: dynamische Heizungsbegrenzung

Start	150 °C
Ende	200 °C
Stellgröße	50 %

Personal:  Personal  Bedienpersonal

1. Drücken Sie die Eingabetaste, um ins Menü zu gelangen.
2. Wählen Sie die Menüpunkte → *Temperieren* → *Regelung* → *Dyn. Heizungsbeogr.* aus.
  - ▶ Das Untermenü öffnet sich.
3. Geben Sie Ihre Werte ein und bestätigen Sie mit der Eingabetaste.

Menüpunkte	Beschreibung
Start	Mit den Werten für Start und Ende geben Sie einen Temperaturbereich an, in dem die Leistung der Heizung linear auf den eingegebenen Wert der Stellgröße begrenzt wird. Oberhalb der eingegebenen Endtemperatur ([Ende]) arbeitet die Heizung mit der reduzierten Leistung. Unterhalb der eingegebenen Starttemperatur ([Start]) arbeitet die Heizung mit der vollen Leistung.
Ende	
Stellgröße	Hier geben Sie den Wert zur Begrenzung der Heizleistung in Prozent ein.

- ▶ Die dynamische Heizungsbegrenzung ist aktiv.

## 6.4.9 Begrenzung von Heizung und Kühlung (Stellgrößenbegrenzung)

Mit der Stellgrößenbegrenzung können Sie die maximale Heizleistung beziehungsweise die maximale Kühlleistung (bei einem Kältethermostaten) begrenzen. Die Einstellung erfolgt in Prozent vom Maximalwert.

Durch die aktivierte Stellgrößenbegrenzung der Heizleistung wird eine zu hohe Oberflächentemperatur am Heizkörper vermieden. Durch zu hohe Temperaturen des Heizkörpers können Schäden an Temperierflüssigkeit und Gerät entstehen.

1. Drücken Sie die Eingabetaste, um ins Menü zu gelangen.
2. Wählen Sie den Menüpunkt → *Temperieren* → *Regelung* → *Stellgrößenbegrenzung* aus.
  - ▶ In der Anzeige werden die Optionen angezeigt.
3. Wählen Sie [Max. Heizen] und bestätigen mit [OK].
  - ▶ Ein Eingabefenster wird angezeigt. Die Stellgrößenbegrenzung kann innerhalb der dargestellten Grenzwerte angepasst werden.
4. Passen Sie den Wert entsprechend an.
5. Mit der Schaltfläche [OK] gelangen Sie mit der neuen Einstellung in die vorherige Anzeige zurück.
  - ▶ Die neue Einstellung ist aktiv.

## 6.5 Menü Pumpe

### Pumpenstufe einstellen

Die Pumpe kann bei den Thermostaten Universa PRO in 6 Stufen und bei den Thermostaten Universa MAX in 8 Stufen eingestellt werden. Jeder Pumpenstufe ist eine Drehzahl zugeordnet. Diese Drehzahl wird unabhängig von der Viskosität und der Dichte der Temperierflüssigkeit beibehalten, solange der Pumpenmotor innerhalb seiner Belastungsgrenze

arbeitet. Ansonsten wird die Drehzahl automatisch abgeregelt. Auf diese Weise werden auch hochviskose Flüssigkeiten und Flüssigkeiten mit hoher Dichte so gut wie möglich umgewälzt. Die Pumpenstufe beeinflusst die Badumwälzung, die Fördermenge, den Förderdruck, den mechanischen Wärmeintrag sowie die Geräuschentwicklung.

**i** Bei einem kleinen Badthermostat, ohne externem Verbraucher, ist eine niedrige Pumpenstufe sinnvoll. Bei der Gerätevariante MAX die Pumpenstufen 1 bis 3, bei der Gerätevariante PRO die Pumpenstufen 1 bis 2. Bei Nutzung als Umwälzthermostat ist eine höhere Leistungsstufe sinnvoll, um die Temperaturdifferenz zwischen Bad und externem Verbraucher möglichst gering zu halten.

1. Drücken Sie die Eingabetaste, um ins Menü zu gelangen.
2. Wählen Sie den Menüpunkt → *Pumpe* → *Pumpenstufe* aus.
  - ▶ Es öffnet sich das Untermenü.

**i** Die ausgewählte Pumpenstufe ist direkt aktiv. Sie muss nicht separat bestätigt werden.

## 6.6 Betriebsart

### 6.6.1 Kühlung

Das Kälteaggregat der Geräte wird in der Standardeinstellung [automatisch] betrieben. Dabei wird das Kälteaggregat, je nach Temperatur und Betriebszustand, automatisch eingeschaltet oder ausgeschaltet (empfohlene Betriebsweise). Sie können das Kälteaggregat manuell über das Menü dauerhaft einschalten oder dauerhaft ausschalten. Bei empfindlichen Regelvorgängen können so Regelschwankungen durch automatisches Einschalten oder Ausschalten des Kälteaggregats verhindert werden. Bei [Kühlung aus] können nur Temperaturen oberhalb der Raumtemperatur angefahren werden. [Kühlung ein] führt unter Umständen zu erhöhtem Energieverbrauch durch permanent laufendes Kälteaggregat.

1. Drücken Sie die Eingabetaste um ins Menü zu gelangen.
2. Wählen Sie die Menüpunkte → *Betriebsart* → *Kühlung* aus.
3. Wählen Sie eine der folgenden Optionen aus:
  - Mit der Einstellung [automatisch] wird das Kälteaggregat bedarfsorientiert automatisch eingeschaltet und ausgeschaltet.
  - Mit [aus] bleibt das Kälteaggregat ausgeschaltet.
  - Mit [ein] kühlt das Kälteaggregat permanent.
4. Bestätigen Sie die Auswahl mit der Eingabetaste [OK].

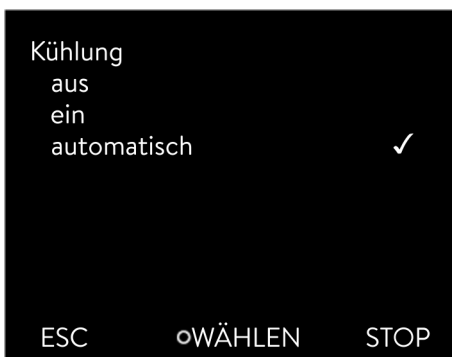


Abb. 67: Kühlung konfigurieren

## 6.7 Programmgeber

### 6.7.1 Grundlagen



Abb. 68: Programmgeber

Der Programmgeber erlaubt Ihnen das Durchführen und Speichern eines Temperatur-Zeit-Programms. Ein Programm besteht aus mehreren Temperatur-Zeit-Segmenten. In einem Segment werden Angaben zur Endtemperatur des Segments, zur Zeitdauer, zur Temperaturtoleranz, zur Pumpenstufe und zur Schalterstellung (aus/ein) des Kontaktmoduls festgelegt. Möglich sind Rampen, Temperatursprünge oder auch Temperaturhaltephasen.

Der Programmgeber des Temperiergeräts besitzt 5 Programme. Diese 5 Programme teilen sich zusammen insgesamt 150 Segmente.

Ein Programm belegt mindestens 1 Segment. Maximal können 146 Segmente in einem Programm gespeichert werden.

- **Rampe**  
Eine Rampe wird beschrieben durch die vorgegebene Zeitdauer, vom Beginn bis zum Ende des Segments, und durch die Zieltemperatur, das heißt die Temperatur am Ende des Segments.
  - **Temperatursprung**  
Ohne eine Zeitvorgabe (Zeit ist gleich 0) wird die Endtemperatur so schnell wie möglich angefahren.
  - **Temperaturhaltephase**  
Keine Temperaturveränderung (die Temperatur am Anfang und am Ende eines Segments ist gleich).
  - **Pumpenstufe 0**  
Innerhalb eines Segments kann die Pumpenstufe [---] (bedeutet Pumpe ist aus) gewählt werden. Dadurch wird das Programm bei Erreichen dieses Segments beendet, obwohl noch weitere Segmente in diesem Programm folgen. Der Thermostat wird in den Status „Stand-by“ gesetzt. Beim Starten des Programms erfolgt ein Hinweis, dass das Programm an diesem Segment mit der Pumpenstufe 0 endet.
  - **Programmoptimierung**  
Das Aktivieren der Programmoptimierung führt in der Praxis zu einem sehr guten Regelverhalten. Bei Programmen, die sowohl Rampen als auch andere Segmenttypen beinhalten, stimmt der Ist-Temperaturverlauf genauer mit dem Soll-Temperaturverlauf überein als bei Programmen ohne Optimierung. Überschwinger werden minimiert. Nur bei sehr ungünstigen Regelparametern kann ein verstärktes Unterschwingen am Rampenende auftreten. In diesem Fall deaktivieren Sie die Optimierung.  
Eine zu enge *Toleranz* verschlechtert das Regelergebnis. Arbeiten Sie nach Möglichkeit ohne Toleranz.
  - **Stand-by**  
Wird bei einem laufenden Programm das Gerät in Stand-by gesetzt, wird das laufende Programm automatisch mit Pause angehalten.
1. Drücken Sie die Eingabetaste um ins Menü zu gelangen.
  2. Wählen Sie den Menüpunkt → *Programmgeber* → *Programm X*.
    - ▶ Es öffnet sich das Untermenü im gewählten Programm.



Abb. 69: Programm 1

3. Sie haben die folgenden Optionen:
  - [Status]
    - Zum Starten des Programms wählen Sie die Option [Start].
    - Ist das Programm gestartet, kann es über [Pause] angehalten werden.
    - Ein angehaltenes Programm kann über [Weiter] fortgesetzt werden.
    - Zum Beenden des Programms wählen Sie die Option [Stop].
  - [Editieren]
  - [Durchläufe]
    - Hier geben Sie die Anzahl der Wiederholungen des gewählten Programms ein.
4. Wählen Sie den Menüpunkt → *Editieren* aus.
  - ▶ Im Display wird das Programm angezeigt. Sie können es jetzt bearbeiten.

Mit dem Softkey [STOP] können Sie den Programmgeber anhalten. Nach Drücken des Softkeys [START], läuft der Programmgeber im zuvor gewählten Modus (Pause oder aktiver Betrieb) weiter.



*Der Programmgeber kann über den Timer gesteuert oder verändert werden.*

### Mögliche Einstellungen

Nr.	Tend	hh	:mm	Toleranz
Start	30,00	---	---	0,1
1	50,00	0	20	0,0
2	50,00	0	20	0,0
3	70,00	0	20	0,1
4	60,00	0	30	0,0
5	30,00	0	0	0,0

ESC      o OK      +/-

Abb. 70: Im Programmeditor

Einstellung	Beschreibung
Nr.	Segmentnummer des Programms
Tend	Endtemperatur die erreicht werden soll
hh	Zeit in Stunden (hh) in der die vorgegebene Temperatur erreicht werden soll
:mm	Zeit in Minuten (:mm) in der die vorgegebene Temperatur erreicht werden soll
Toleranz	Toleranz legt fest, wie exakt die Temperatur erreicht werden soll, bevor das nächste Segment abgearbeitet wird.  0,0 bedeutet, dass keine Toleranz beachtet wird. Das bedeutet, das Programm fährt nach der vorgegebenen Zeit die nächste Temperatur an, auch wenn die Ausgangstemperatur noch nicht erreicht ist.
Pumpe	Mit der eingegebenen Pumpenstufe wird das Segment abgearbeitet.
S1, S2, S3	Der Schaltzustand (aus oder ein) eines Kontaktmoduls (falls installiert) kann hier eingetragen werden. Kontaktmodule sind als Zubehör erhältlich.

Beispiele zu den Funktionen eines Kontaktmoduls (Siehe Betriebsanleitung des Schnittstellenmoduls)

- Funktionen der Eingänge
  - Störung setzen
  - Stand-by setzen
  - Programmgeber steuern
  - Wechselbetrieb steuern (2 unterschiedliche Solltemperaturen)
  - interne oder externe Regelung steuern
- Funktionen der Ausgänge
  - diverse Fehlerzustände signalisieren
  - Stand-by signalisieren
  - Position bezüglich eines Temperaturfensters angeben (innerhalb beziehungsweise außerhalb)
  - Programmgeberstatus angeben
  - Nachfüllen signalisieren

## Programmbeispiel editieren

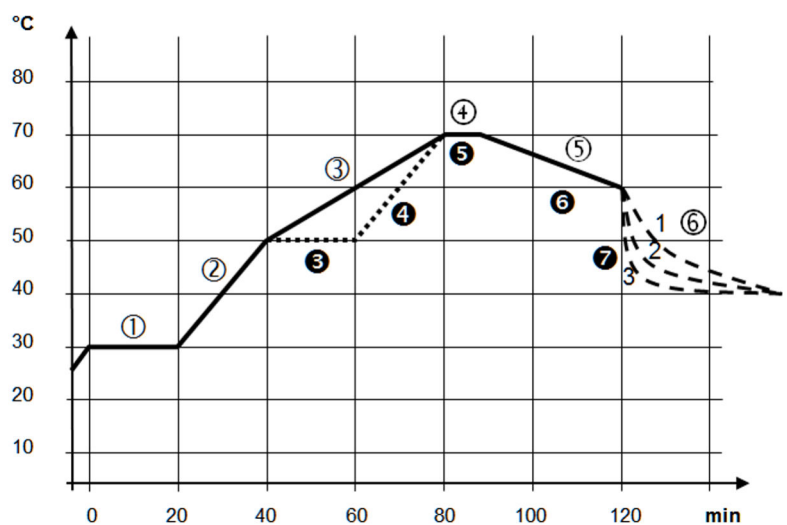


Abb. 71: Programmverlauf (vorher und nachher), Beispiel

Die Grafik zeigt exemplarisch das Umprogrammieren eines Soll-Temperatur-Verlaufs.

Die Abkühlzeit in der Grafik variiert je nach Gerätetyp, Verbraucher und so weiter. Im Beispielsegment Nummer 2 sollen 50 °C innerhalb von 20 Minuten erreicht werden.

Die ursprünglichen Werte der folgenden Tabelle „vorher“ sind mit durchgezogener Linie dargestellt, der editierte Verlauf der weiteren Tabelle „nachher“ mit gestrichelter Linie.

## Segment Start

Jedes Programm beginnt mit dem Segment *Start*. Es legt fest, bei welcher Temperatur das Segment 1 das Programm fortsetzen soll. Die Temperatur des Segments *Start* wird schnellstmöglich angefahren. Im Segment *Start* ist keine Zeitvorgabe möglich. Ohne das Segment *Start* würde das Segment 1, je nach Temperatur der Temperierflüssigkeit, beim Programmstart unterschiedlich ausfallen.

Tab. 19: Programmbeispiel vorher (Werte der durchgezogene Linie in Abb. Programmverlauf)

Nr.	Tend	hh	:mm	Toleranz	Pumpe	S1	S2	S3
Start	30,00	---	---	0,0	---	aus	aus	aus
1	30,00	0	20	0,1	2	aus	aus	aus
2	50,00	0	20	0,0	3	aus	aus	aus
3	70,00	0	40	0,0	4	aus	aus	aus
4	70,00	0	10	0,1	2	aus	aus	aus
5	60,00	0	30	0,0	2	aus	aus	aus
6	40,00	0	0	0,0	2	aus	aus	aus

In der editierten Tabelle (Tabelle unterhalb) wurde ein neues Segment mit der Nummer 3 eingetragen. Zudem wurde die Zeit und die Pumpenstufe für das Segment mit der Nummer 4 geändert. Für das Segment mit der Nummer 5 wurde die Toleranz sowie die Pumpenstufe angepasst.

Tab. 20: Programmbeispiel nachher (Werte der gestrichelten Linie in Abb. Programmverlauf)

Nr.	Tend	hh	:mm	Toleranz	Pumpe	S1	S2	S3
Start	30,00	---	---	0,0	---	aus	aus	aus
1	30,00	0	20	0,1	2	aus	aus	aus
2	50,00	0	20	0,0	2	aus	aus	aus
3	50,00	0	20	0,1	3	aus	aus	aus
4	70,00	0	20	0,0	4	aus	aus	aus
5	70,00	0	10	0,8	2	aus	aus	aus
6	60,00	0	30	0,0	2	aus	aus	aus
7	30,00	0	0	0,0	2	aus	aus	aus

## Toleranz

Beachten Sie folgende Hinweise und vergleichen Sie Abb. 72:

- Das Feld Toleranz ermöglicht beispielsweise die genaue Einhaltung der Verweilzeit bei einer bestimmten Temperatur.
- Erst wenn die Vorlauftemperatur das Toleranzband erreicht ist (1), wird das folgende Segment abgearbeitet, so dass beispielsweise die Rampe des zweiten Segments erst bei 2 verzögert gestartet wird.

- Ein zu eng gewähltes Toleranzband kann aber auch unerwünschte Verzögerungen verursachen. Im Extremfall kann es sein, dass das Programm nicht fortgesetzt werden kann. **Insbesondere bei Externregelung** sollte das Toleranzband nicht zu eng gewählt werden. Im Segment 5 wurde eine größere Toleranz eingegeben, so dass die gewünschte Zeit von 10 Minuten auch mit Einschwingvorgängen eingehalten wird (3).
- Nur flache (langsame) Rampen sollten bei Bedarf mit einem Toleranzband programmiert werden. Steile Rampen die nahe an den maximal möglichen Aufheizraten oder Abkühlraten des Geräts liegen, werden bei zu engem Toleranzband (hier im Segment 2) gegebenenfalls stark verzögert (4).

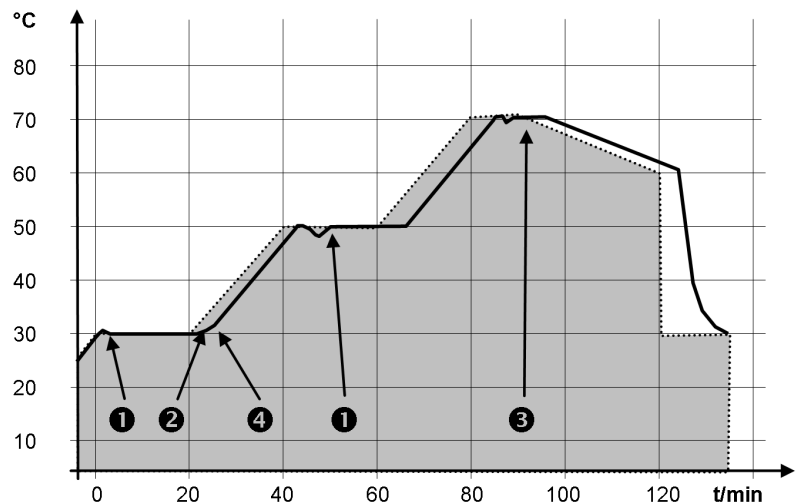


Abb. 72: Programmverlauf Solltemperatur und Isttemperatur

Die obige Grafik des editierten Verlaufs verdeutlicht den möglichen Nachlauf der Isttemperatur (durchgezogene Linie) zur Solltemperatur des Programmgebers (grau hinterlegt).

## 6.7.2 Programme erstellen und bearbeiten

Beachten Sie:

- Ist eine Segmentzeit > 999:59 h vorgesehen, muss diese Zeit auf mehrere aufeinander folgende Segmente verteilt werden.

Bearbeitung starten

Nr.	Tend	hh	:mm	Toleranz
Start	30,00	---	---	0,1
1	50,00	0	20	0,0
2	50,00	0	20	0,0
3	70,00	0	20	0,1
4	60,00	0	30	0,0
5	30,00	0	0	0,0

ESC      ○ OK      +/-

Abb. 73: Programm bearbeiten

1. Wählen Sie für das ausgewählte Programm den Menüpunkt *Editieren*.

► Sie können das Programm bearbeiten.

## Programm bearbeiten

Beachten Sie:

- Wenn im Feld *hh* und *:mm* der Wert "0" eingetragen ist, wird die Temperatur  $T_{end}$  so schnell wie möglich angefahren.
- Änderungen der Pumpenstufe werden im jeweiligen Segment (= Programmzeile) eingegeben.
- Der Defaultwert der Kontaktmodule ist *aus*.

Im ausgewählten Programm haben Sie die folgenden Optionen:

- Mit der rechten und linken Pfeiltaste können Sie in den Spalten des Programms navigieren (nur bei Gerätevariante PRO, bei Gerätevariante MAX werden alle Spalten angezeigt):
  - Mit 5 mal Drücken der rechten Pfeiltaste können Sie sich die Spalten Pumpe, S1, S2 und S3 des Programms anzeigen lassen.
  - Mit der linken Pfeiltaste lassen Sie sich wieder die Spalten *Tend*, *hh*, *:mm* und Toleranz anzeigen.
- Mit den rechten und linken Pfeiltasten in den Spalten des Programms navigieren (nur bei Gerätevariante PRO; bei Gerätevariante MAX werden alle Spalten angezeigt).
- Mit den Pfeiltasten [oben] und [unten] können Sie in den Segmenten (Zeilen) eines Programms navigieren.
- Mit der Eingabetaste [OK] wählen Sie einen Wert zum Bearbeiten aus.
- Einzelne Ziffern des Werts wählen Sie mit den Pfeiltasten [rechts] und [links] aus.
- Mit den Pfeiltasten [oben] und [unten] können Sie die ausgewählte Ziffer vergrößern oder verkleinern.
- Mit dem Softkey [ESC] können Sie einen ausgewählten Wert wieder abwählen.
- Mit der Eingabetaste [OK] bestätigen Sie Ihre Änderung.
- Mit dem Softkey [ESC] verlassen Sie das Programm. Die eingegebenen Werte sind gespeichert.

## Neues Segment einfügen

Nr.	Tend	hh	mm	Toleranz
Start	30,00	---	---	0,1
1	50,00	0	20	0,0
2	50,00	0	20	0,0
3	70,00	0	20	0,1
4	60,00	0	30	0,0
5	30,00	0	0	0,0

ESC                      oNEU                      LÖSCHEN

Abb. 74: Programmsegment auswählen

## Segment löschen

1. Navigieren Sie zu dem Segment, unter dem das neue Segment eingefügt werden soll.
  2. Navigieren Sie in diesem Segment in die Spalte mit der *Nr.*
  3. Drücken Sie die Eingabetaste [NEU].
    - ▶ Ein neues Segment ist angelegt.
- 
1. Navigieren Sie zu dem Segment, das Sie löschen möchten.
  2. Navigieren Sie in diesem Segment in die Spalte mit der *Nr.*
  3. Drücken Sie den Softkey *LÖSCHEN*.
    - ▶ Das Segment ist gelöscht.

## Bearbeiten eines aktuell laufenden Programms

Beachten Sie:

- In einem laufenden Programm können keine Segmente hinzugefügt oder gelöscht werden.
  - Im laufenden Programm sind Änderungen der bestehenden Temperaturwerte und Segmentdauern möglich. Das Segment wird so fortgesetzt, als ob die Änderung seit Segmentbeginn gültig wäre.
  - Ist die neue Segmentzeit kürzer als die bereits abgelaufene Segmentzeit, dann springt das Programm in das nächste Segment.
1. Wählen Sie für das laufende Programm den Menüpunkt *Editieren* aus.
    - ▶ Sie können die Segmente bearbeiten.

## 6.8 Kalibrierung des Temperaturfühlers



*Es ist ein kalibriertes Referenzthermometer erforderlich, das dem gewünschten Genauigkeitsgrad entspricht. Sonst sollten Sie die Kalibrierung Ihres Temperiergeräts nicht verändern.*

Stellen Sie bei der Überprüfung der Temperatur im eingeschwungenen Zustand eine stetige Temperaturabweichung von  $T_{int}$  beziehungsweise  $T_{ext}$  zum Referenzthermometer fest, kann mit dem Menüpunkt *Kalibrierung* die Abweichung egalisiert werden.

Beim Menüpunkt *Offset* (1-Punkt-Abgleich) wird die Kennlinie des Temperatursensors um den eingegebenen Wert parallel verschoben.

Beim Menüpunkt *2-Punkt-Kalibrierung* (2-Punkt-Abgleich) wird die Kennlinie des Temperatursensors verschoben und zusätzlich die Steigung der Kennlinie verändert.



*Es ist möglich die Temperaturwerte  $T_{int}$  und  $T_{ext}$  jeweils in einem Bereich von  $\pm 3$  K zu ändern.*

### Offset

- Für interne Badanwendungen muss das Referenzthermometer, gemäß den Angaben im Kalibrierzertifikat, in das Bad gehängt werden.
  - Für die externe Anwendung muss das Referenzthermometer, gemäß den Angaben im Kalibrierzertifikat, in den Vorlauf zur Applikation eingebaut werden. Die Einbauposition des Referenzthermometers soll möglichst nahe an der Applikation sein.
  - Für die Temperaturmessung warten Sie solange, bis sich das System im eingeschwungenen Zustand befindet.
1. Drücken Sie die [Eingabetaste], um ins Menü zu gelangen.
  2. Wählen Sie die Menüpunkte  $\rightarrow$  *Temperieren*  $\rightarrow$  *Kalibrierung*  $\rightarrow$  *Intern Pt* beziehungsweise  $\rightarrow$  *Extern Pt*  $\rightarrow$  *Offset* aus.
    - ▶ Es öffnet sich das Eingabefenster.
  3. Geben Sie den abgelesenen Temperaturwert vom Referenzthermometer ins Eingabefenster ein.

4. Bestätigen Sie den neuen Wert mit der Eingabetaste [OK].
  - ▶ Der neue Wert ist übernommen.

## 2-Punkt-Kalibrierung

- Für interne Badanwendungen muss das Referenzthermometer, gemäß den Angaben im Kalibrierzertifikat, in das Bad gehängt werden.
  - Für die externe Anwendung muss das Referenzthermometer, gemäß den Angaben im Kalibrierzertifikat eingebaut werden. Die Position des Referenzthermometers in der Druckseite, zwischen Anschlussstutzen Temperierkreis Druckseite und Applikation, ist möglichst nahe an der Applikation zu wählen.
  - Die untere und die obere Temperaturmessung müssen mindestens 40 K auseinander liegen.
  - Für die Temperaturmessung warten Sie solange, bis sich das System im eingeschwungenen Zustand befindet.
1. Stellen Sie einen niedrigen Sollwert  $T_{\text{set}}$  am Gerät ein.
  2. Warten Sie solange bis der Sollwert und die Temperatur der Temperierflüssigkeit sich angenähert haben.
  3. Drücken Sie die [Eingabetaste] um ins Menü zu gelangen.
  4. Wählen Sie die Menüpunkte → *Temperieren* → *Kalibrierung* → *Intern Pt* beziehungsweise → *Extern Pt* → *2-Punkt unten* aus.
    - ▶ Es öffnet sich das Eingabefenster.
  5. Geben Sie den abgelesenen Temperaturwert vom Referenzthermometer ins Eingabefenster ein.
  6. Bestätigen Sie den neuen Wert mit der Eingabetaste [OK].
    - ▶ Der untere Wert ist übernommen.
  7. Stellen Sie einen hohen Sollwert  $T_{\text{set}}$  am Gerät ein.
  8. Warten Sie solange bis der Sollwert und die Temperatur der Temperierflüssigkeit sich angenähert haben.
  9. Wählen Sie im Menü [Kalibrierung] den Menüpunkt *2-Punkt oben* aus.
    - ▶ Es öffnet sich das Eingabefenster.
  10. Geben Sie den abgelesenen Temperaturwert vom Referenzthermometer ins Eingabefenster ein.
  11. Bestätigen Sie den neuen Wert mit der Eingabetaste [OK].
    - ▶ Der obere Wert ist übernommen. Die 2-Punkt-Kalibrierung ist abgeschlossen.

## Werkskalibrierung wieder herstellen

Möchten Sie die ab Werk eingestellte Kalibrierung wieder herstellen, führen Sie diesen Menüpunkt aus.

1. Drücken Sie die [Eingabetaste], um ins Menü zu gelangen.
2. Wählen Sie Menüpunkte → *Temperieren* → *Kalibrierung* → *Intern Pt* beziehungsweise → *Extern Pt* → *Werkskalibrierung* aus.
3. Wählen Sie die Option [ja].

4. Bestätigen Sie die Auswahl mit der Eingabetaste [OK].
  - ▶ Die vom Kunden durchgeführte Kalibrierung wird gelöscht und die ab Werk eingestellte Kalibrierung ist wieder aktiv.

## 6.9 Menü Wartung

1. Drücken Sie die Eingabetaste um ins Menü zu gelangen.
2. Wählen Sie den Menüpunkt → *Wartung* aus.
  - ▶ Es öffnet sich das Untermenü.

Diese Menüpunkte sind verfügbar:

- Fehlerspeicher und
- SW Update
  - Im Menü SW Update können Sie neue Softwareversionen für das Gerät und die Schnittstellenmodule installieren.

Zur Analyse der Fehler verfügen die Geräte über einen Fehlerspeicher, in dem bis zu 48 Warnmeldungen, Fehlermeldungen und Alarmmeldungen gespeichert werden.

- *Nr.* bedeutet fortlaufende Nummerierung, chronologisch nach Auftreten der Fehler gelistet.
- Unter *Quelle* wird das betreffende Modul angezeigt, das die Meldung verursacht.
- *Code* zeigt die verschlüsselte Alarm-, Warnung- oder Fehlerbeschreibung.
- Mit *Datum* und *Zeit* wird der genaue Zeitpunkt des Fehlers angezeigt.
- Die letzte Spalte in der Liste ist der *Detailcode*.

## 6.10 Gerätestatus anzeigen

Im Menü Gerätestatus mit seinen Untermenüs können Sie sich viele Informationen und Daten über das Gerät anzeigen lassen. Im gesamten Menü Gerätestatus sind keine Einstellungen möglich.

1. Drücken Sie die Eingabetaste um ins Menü zu gelangen.
2. Wählen Sie den Menüpunkt → *Gerätestatus* aus.
  - ▶ Es öffnet sich das Untermenü.

Diese Menüpunkte sind verfügbar:

- Gerätedaten,
  - Temperaturen, Stromwerte, Drehzahlen, ect.
- Heizbegrenzung,
  - Stromaufnahme, dynamische Heizungsbegrenzung, obere Grenzwerte (Tih), Stellgrößenbegrenzung, ect.
- Versionen,
  - Hardware und Software. Es werden auch die Versionen von angeschlossenen Schnittstellenmodulen angezeigt.

- Geräteinformationen,
  - Gerätetyp, Geräteunterteil, Seriennummern.
- Bediener und
- Controller ID.

## 6.11 Bedienung des Geräts mittels Schnittstelle

Die folgenden Bedieneinheiten und Schnittstellen werden betrachtet:

- Pump- und Regeleinheit
- Leitstand/PC
  - verbunden mit dem Temperiergerät über Ethernet-Schnittstelle oder eine andere optionale Schnittstelle (☞ „Zusätzliche Schnittstellen“ auf Seite 31).
- Anlogschnittstelle (optionales Zubehör)
- Kontaktschnittstelle (optionales Zubehör)



### **Zugriff auf das Gerät über das Netzwerk erlauben**

*Um von außen digitalen Zugriff auf das Gerät zu ermöglichen, muss dies vorher in der Gerätesoftware eingestellt werden.*

#### Zugriff auf das Gerät erlauben

1. Drücken Sie die [Eingabetaste] um ins Menü zu gelangen.
2. Wählen Sie die Menüpunkte → *Schnittstellen* → *Netzwerk* → *Dienste* → *PC Steuerung* → *PC Steuerung*.
  - ▶ Im Display werden die Optionen [aus] und [ein] angezeigt.
3. Wählen Sie die Option [ein] und bestätigen Sie mit der Eingabetaste.
  - ▶ Es wird ein Häkchen gesetzt. Die Eingabe wurde übernommen.

#### Funktionsumfang der Bedieneinheiten

- Über die Pump- und Regeleinheit steht uneingeschränkt der volle Funktionsumfang zur Verfügung.
- Der Leitstand wird limitiert durch die Funktionalität der Schnittstelle und deren Protokoll (Befehlssatz).
- Einschränkungen bei Anlogschnittstelle und Kontaktschnittstelle sind deren Funktionalität und Protokoll.

#### Bediener und Betrachter

Gilt gleichermaßen für Pump- und Regeleinheit und Leitstand

- Bediener, maximal einmal, besitzt Schreibrechte und Leserechte
  - Dem Bediener stehen alle Einstellmöglichkeiten zur Verfügung, sowohl lesend als auch schreibend, sofern im Funktionsumfang der Bedieneinheit enthalten.
- Betrachter, mehrfach möglich, besitzt nur Leserechte
  - Dem Betrachter sind alle Menüs zugänglich, es können aber keine Einstellungen, die eine Änderung der Funktion des Geräts bewirken, vorgenommen werden. Ausgenommen sind Eingaben die nötig sind, um sich als Bediener anzumelden.

## Im Auslieferungszustand besitzt die Pump- und Regeleinheit die Bedienerrechte.

Ein Bediener ist angemeldet und eine andere Bedieneinheit fordert die Bedienerrechte an (☞ „Anfordern von Bedienerrechten“ auf Seite 126). Nach dessen Anforderung der Bedienerrechte wird der erste Bediener zum Betrachter.

Wird ein Bediener zum Betrachter zurückgestuft, erscheint bei ihm ein Pop-Up-Fenster mit entsprechender Meldung.

## Leitstandüberwachung

Im Auslieferungszustand wird die Verbindung zum Leitstand aktiv überwacht. Wenn länger als 15 Sekunden kein Befehl über Ethernet am Gerät eintrifft, wird eine Unterbrechung der Kommunikation erkannt. Jeder neue Befehl setzt den Timeout zurück. Bei Unterbrechung zum Leitstand löst das Temperiergerät den Alarm 22 aus ☞ Tab. 44 „Alarmer Temperiergerät“ auf Seite 147.

Der Timeout kann von einer bis 99 Sekunden eingestellt werden. Hierzu nutzen Sie den Befehl [OUT\_SP\_08\_XX] über die Schnittstelle. Für die Ethernet-Schnittstelle kann die Funktion zusätzlich über das Menü → *Schnittstellen* → *Netzwerk* → *Dienste* → *PC Steuerung* → *PC Timeout* erfolgen. Dies muss vor dem Beginn der Kommunikation eingestellt werden. Wenn die Überwachung des Leitstandes aktiv ist, befindet sich die Bedienerrechte exklusiv beim Leitstand.

Die Bedienung am Temperiergerät ist somit gesperrt. Die Bedienrechte kann sich das lokale Bedienteil der Pump- und Regeleinheit bei Anforderung durch den Anwender holen. Wenn ein Timeout bei der Überwachung auftritt, werden die Bedienerrechte automatisch an das Temperiergerät übergeben. Um die Überwachung der Verbindung zu deaktivieren muss ein Timeout-Wert von 0 eingestellt werden. Das Temperiergerät kann vom Leitstand/PC oder am Temperiergerät selbst bedient werden. Die Bedienerrechte können abwechselnd geholt werden. In diesem Fall findet keine Überwachung der Kommunikation statt und ein Verbindungsabbruch wird nicht erkannt.



*Bei jedem Schreibbefehl des Leitstands holt sich dieser das Bedienerrecht, sofern das nicht durch ein anderes Bedienteil gesperrt ist. Wenn der Leitstand sehr oft Schreibbefehle sendet, kann die Bedienung für ein anderes Bedienteil erschwert werden.*

## Kaltstart

Nach dem Ausschalten und dem Wiedereinschalten des Geräts ist die Pump- und Regeleinheit wieder im vorherigen Anmeldelevel. Gleiches gilt für den Webserver.

Eine Ausnahme bildet die Situation, wenn die Bedieneinheit, welche zuletzt die Bedienerrechte angefordert hatte, nicht angeschlossen ist. In diesem Fall fallen die Bedienerrechte automatisch beim Einschalten zurück auf die Pump- und Regeleinheit.

## Statusanzeige

- Besitzt eine Bedieneinheit die Rechte als Betrachter, wird anstelle des rechten Softkeys beziehungsweise der Start/Stop-Schaltfläche ein Schlosssymbol angezeigt:
  - In der Pump- und Regeleinheit wird der rechte Softkey mit der Belegung Start/Stop durch die Belegung mit dem Schlosssymbol ersetzt.
  - Beim Betrieb mit einem Leitstand liegt es im Verantwortungsbereich des Benutzers (Kunden), sich den Status anzeigen zu lassen.

## Anfordern von Bedienerrechten



Abb. 75: Bedienung am Gerät gesperrt

### Durch Anwählen des Schlosssymbols werden Bedienerrechte angefordert:

- An der Pump- und Regeleinheit drücken Sie den rechten Softkey. Es erscheint ein Pop-Up-Fenster mit der Abfrage Ja/Nein.

## Gesperrte Bedienerrechte

### Beschreibung

Jede Bedieneinheit mit den Rechten als Bediener kann anderen Bedieneinheiten/Leitstand die Rechte als Bediener sperren (**lock**). In diesem Fall kann keine andere Bedieneinheit/Leitstand das Bedienerrecht holen und bleibt somit ein Betrachter.

### Sperrung des Bedienerrechts beim Leitstand

Wird die Überwachung des Leitstands aktiviert, wird das Bedienerrecht an dem Leitstand gelockt/exklusiv.

Keine Bedieneinheiten können sich Bedienerrechte holen. Beim Versuch sich Bedienerrechte zu holen erscheint eine Hinweismeldung.

Findet ein Abbruch zum Leitstand statt, das Temperiergerät wird ausgeschaltet und wieder eingeschaltet, tritt ein Alarm auf oder die Leitstandüberwachung wird deaktiviert. Das Exklusiv-Recht wird dem Leitstand entzogen.

## 6.12 $T_{\text{ext}2}$ -Sensor

### Allgemein

Die Text2-Funktionalität ermöglicht die Nutzung eines zweiten Temperatursensors zusätzlich zum ersten  $T_{\text{ext}}$ -Sensor.

Der zweite Sensor kann über ein zusätzliches Pt100-Modul oder andere externe Temperaturquellen, wie extern Ethernet, angeschlossen werden. Nach der Installation kann der  $T_{\text{ext}2}$ -Sensor für verschiedene Funktionen im Temperierkreis konfiguriert werden.



*Für den zweiten Temperatursensor ist oft der Einbau eines zusätzlichen Schnittstellenmoduls erforderlich.*

## Funktionen

Der Text2-Sensor kann für folgende Funktionen konfiguriert werden:

- Temperaturanzeige
  - **Anzeige im Hauptdisplay** - Darstellung des aktuellen Temperaturwerts
  - **Temperaturverlauf (Grafik)** - Aufzeichnung und Anzeige des Temperaturverlaufs über die Zeit
- Regelungsfunktionen
  - **Externe Regelgröße** - Verwendung als Hauptregelgröße für die Temperaturregelung
  - **Sollwertoffset** - Kompensation von Temperaturunterschieden zwischen Sensoren

## Konfiguration

### Anzeigefunktion

Um die Text2-Temperatur im System anzuzeigen, können zwei verschiedene Anzeigefunktionen konfiguriert werden:

### Anzeige im Grundfenster

1. Drücken Sie die [Eingabetaste] um ins Menü zu gelangen.
2. Wählen Sie die Menüpunkte → *Einstellungen* → *Grundeinstellung* → *Anzeige* → *Angezeigtes T-ext2*.
3. Wählen Sie [Extern Pt100-2] aus den verfügbaren Optionen und bestätigen Sie mit der Eingabetaste.
  - ▶ Der Text2-Temperaturwert wird nun im Grundfenster angezeigt.

Verfügbare Optionen:

- **Kein Element** - Keine Text2-Anzeige
- **Extern Analog**
- **Extern Seriell**
- **Extern Ethernet**
- **Extern EtherCAT**
- **Extern Pt100-2** - Zweiter Pt100-Sensor (Text2)

## Temperaturverlauf (Grafik)

### Konfiguration

1. Drücken Sie die [Eingabetaste] um ins Menü zu gelangen.
2. Wählen Sie die Menüpunkte → *Einstellungen* → *Grafik* → *Anzeige Messwerte*.
3. Aktivieren Sie die Aufzeichnung für Text2, indem Sie die Temperaturquelle auswählen und bestätigen Sie ihre Auswahl mit der Eingabetaste.
  - ▶ Der Text2-Temperaturwert wird nun im Grundfenster angezeigt.
4. Konfigurieren Sie die gewünschten Aufzeichnungsparameter (Zeitraum, Auflösung).



Der Wert des Temperatursensors wird erst dann in der Grafik angezeigt, wenn im Menü ↵ „Regelgröße“ auf Seite 128 die Quelle des Sensors festgelegt wurde.

Funktionalität:

- **Historische Datenaufzeichnung** - Speicherung der Text2-Temperaturwerte über die Zeit
- **Grafische Darstellung** - Visualisierung des Temperaturverlaufs als Kurve
- **Zeitbereichsauswahl** - Konfigurierbare Aufzeichnungsdauer und Anzeigedauer



*Die Grafik-Funktion ermöglicht die Überwachung von Temperaturtrends und Temperaturverläufen des Text2-Sensors.*

## Regelgröße

Um Text2 als Hauptregelgröße für die Temperaturregelung zu verwenden:

1. Drücken Sie die [Eingabetaste] um ins Menü zu gelangen.
2. Wählen Sie die Menüpunkte → *Temperieren* → *Regelung* → *Regelgröße*.
3. Wählen Sie [Extern Pt100-2] und bestätigen Sie mit der Eingabetaste.
  - ▶ Das System verwendet nun den Text2-Sensor für die Temperaturregelung.

## Funktionalität

Wenn Text2 als Regelgröße konfiguriert ist, verwendet das Temperaturregelssystem diesen externen Sensor anstelle des internen Sensors für:

- **Primäre Temperaturrückmeldung** - Hauptregelkreis-Eingabe
- **Sollwertvergleich** - Vergleich zwischen Isttemperatur und Zieltemperatur
- **Regelalgorithmus-Berechnungen** - PID-Regler-Eingabe

## Regel-Sollwertoffset

Die Regel-Sollwertoffset-Funktion ermöglicht die automatische Sollwertvorgabe basierend auf dem Istwert eines externen Temperatursensors. Optional kann zu diesem Istwert ein konfigurierbarer Offsetwert (positiv oder negativ) hinzugefügt werden ↪ Kapitel 6.4.7 „Sollwertoffset einstellen“ auf Seite 111.

## Status-Indikatoren

Gültige Status-Indikatoren

Das Text2-Sensorsystem zeigt folgende Status-Indikatoren an:

- **Normaler Betrieb** - Stetige Anzeige des Temperaturwerts
- **Gültige Daten** - Temperaturwert wird mit normaler Formatierung angezeigt
- **Ungültige Daten** - Anzeige zeigt "---" wenn Sensordaten nicht verfügbar sind
- **Sensorfehler** - Systemspezifische Fehlerbehandlung basierend auf Schnittstellentyp

## Technische Spezifikationen

Fehlerbedingungen:

- **Sensorbruch** - Offener Stromkreis oder getrennter Sensor
- **Sensorkurzschluss** - Kurzschluss in der Sensorverkabelung. Fehler ist nicht bei allen Sensoren vorhanden.
- **Kommunikationsfehler** - Schnittstellenspezifischer Kommunikationsfehler
- **Timeout** - Daten nicht innerhalb der erwarteten Zeitspanne empfangen
- **Außerhalb des Bereichs** - Temperaturwert überschreitet Sensorgrenzen

Unterstützte Temperaturbereiche

- **Pt100-Sensoren:** abhängig vom Typ des Gerätes
- **Analog-Sensoren:** Konfigurierbar, basierend auf Parametern der Skalierung
- **Digitale Schnittstellen:** Bereich abhängig von Remote-Sensor-Spezifikationen

Update-Raten

- **Interne Sensoren:** 0,5 Sekunde typisch
- **Serielle Schnittstellen:** Konfigurierbar, typisch 0,1-1,5 Sekunden
- **Netzwerk-Schnittstellen:** 0,1 – 1,5 Sekunden abhängig von Netzwerkbedingungen
- **Analog-Schnittstellen:** 0,5 Sekunde typisch

Genauigkeit

- **Pt100-Sensoren:**  $\pm 0,01$  °C (nach Kalibrierung)
- **Analog-Sensoren:** Abhängig von ADC-Auflösung und Skalierung
- **Digitale Schnittstellen:** Abhängig von Remote-Sensor-Genauigkeit

Mehrere Schnittstellenkanäle werden gleichzeitig unterstützt, wobei das System automatisch die ausgewählten Schnittstellendaten zu den Anzeigesystemen und Steuersystemen weiterleitet.

## Fehlerbehebung

Häufige Probleme

- **Keine Text2-Anzeige**
  - Prüfen Sie, ob die Text2-Anzeige im Anzeigemenü aktiviert ist.
  - Prüfen Sie, ob die Konfiguration der Schnittstelle korrekt ist.
  - Stellen Sie sicher, dass die ausgewählte Hardware der Schnittstelle angeschlossen ist.
- **"---" wird anstelle der Temperatur angezeigt**
  - Prüfen Sie die Sensorverbindung und Verkabelung
  - Prüfen Sie die Schnittstellenkommunikationseinstellungen
  - Prüfen Sie auf Sensorfehler in der Systemdiagnose

- **Falsche Temperaturwerte**
  - Prüfen Sie die Kalibrierung des Temperatursensors
  - Prüfen Sie die Offset-Konfiguration
  - Validieren Sie die Skalierungsparameter der Schnittstellen
- **Probleme der Regelung bei Verwendung von Text2 als Regelgröße**
  - Bestätigen Sie, dass die Auswahl der Regelgröße korrekt ist
  - Prüfen Sie die Sensoransprechzeit
  - Prüfen Sie die Sollwert-Konfiguration und Offset-Konfiguration

## Diagnoseschritte

- **Konfiguration des Menüs überprüfen**
  - Bestätigen Sie die Schnittstellenauswahl im Menü der Regelgröße
  - Prüfen Sie die Auswahl der Anzeige im Text2-Anzeigemenü
  - Validieren Sie die Offset-Konfiguration, falls verwendet
- **Hardware-Verbindungen prüfen**
  - Prüfen Sie die Sensorverkabelung entsprechend dem Schnittstellentyp
  - Prüfen Sie Kommunikationskabel für Netzwerk-Schnittstellen
  - Stellen Sie die ordnungsgemäße Stromversorgung der Sensormodule sicher
- **Systemstatus überwachen**
  - Prüfen Sie die Systemfehlerprotokolle
  - Überwachen Sie Temperaturwert-Updates
  - Prüfen Sie den Kommunikationsstatus für digitale Schnittstellen

## 6.13 Lesebefehle und Schreibbefehle der Schnittstelle

### 6.13.1 Protokoll der Schnittstelle

Beachten Sie folgende Hinweise:

- Der Befehl vom Rechner muss mit einem CR, CRLF oder LFCR abgeschlossen sein.
- Die Rückantwort vom Temperiergerät wird immer mit einem CRLF abgeschlossen.
- Nach jedem an den Thermostaten gesendeten Befehl muss die Antwort abgewartet werden, bevor der nächste Befehl gesendet wird. Somit ist die Zuordnung von Anfragen und Antworten eindeutig.  
CR = Carriage Return (Hex: 0D); LF = Line Feed (Hex: 0A)

Tab. 21: Beispiel zur Sollwertübergabe von 30,5 °C an das Temperiergerät

Rechner	Temperiergerät
"OUT_SP_00_30.5"CRLF	→
←	"OK"CRLF

### 6.13.2 Lesebefehle

Das Schnittstellenmodul kennt die folgenden Lesebefehle, mit denen Sie Betriebsdaten des Temperiergeräts abfragen können.

Tab. 22: Temperatur

ID	Funktion	Einheit, Auflösung	Befehl
2	Sollwert Temperatur	[°C]	IN_SP_00
3	Badtemperatur (Vorlauftemperatur)	[°C], 0,01 °C	IN_PV_00
4	Badtemperatur (Vorlauftemperatur)	[°C], 0,001 °C	IN_PV_10
5	Geregelte Temperatur (intern / extern Pt / extern Analog / extern Seriell)	[°C]	IN_PV_01
7	Externe Temperatur $T_E$ (Pt)	[°C]	IN_PV_03
8	Externe Temperatur $T_E$ (Analogeingang)	[°C]	IN_PV_04
14	Externe Temperatur $T_E$ (Pt)	[°C], 0,001 °C	IN_PV_13
25	Abschaltpunkt Übertemperatur $T_{Max}$	[°C]	IN_SP_03
27	Begrenzung Vorlauftemperatur $T_{iH}$ (oberer Grenzwert)	[°C]	IN_SP_04
29	Begrenzung Vorlauftemperatur $T_{iL}$ (unterer Grenzwert)	[°C]	IN_SP_05
158	Stellgröße Führungsregler bei Externregelung	[°C]	IN_PV_11

Tab. 23: Pumpe

ID	Funktion	Einheit	Befehl
18	Leistungsstufe Pumpe	[-]	IN_SP_01

Tab. 24: Füllstand

ID	Funktion	Einheit	Befehl
9	Badniveau (Füllstand)	[-]	IN_PV_05

Tab. 25: Stellgröße

ID	Funktion	Einheit, Auflösung	Befehl
11	Reglerstellgröße in Auflösung Promille – negativer Wert → Gerät kühlt – positiver Wert → Gerät heizt	[‰]	IN_PV_06
13	Reglerstellgröße in Watt – negativer Wert → Gerät kühlt – positiver Wert → Gerät heizt	[W]	IN_PV_08

Tab. 26: Kälte

ID	Funktion	Einheit	Befehl
24	Betriebsart Kühlung: 0 = aus / 1 = ein / 2 = automatisch	[-]	IN_SP_02

Tab. 27: Sicherheit

ID	Funktion	Einheit	Befehl
35	Timeout-Kommunikation über Schnittstelle (1 – 99 Sekunden; 0 = Off)	[s]	IN_SP_08
202	Status der exklusiven Bedienerrechte für die Schnittstelle (1 = aktiv / 0 = inaktiv)	[-]	IN_MODE_09

Tab. 28: Regelparameter

ID	Funktion	Einheit	Befehl
39	Regelparameter Xp	[-]	IN_PAR_00
41	Regelparameter Tn (181 = Off)	[s]	IN_PAR_01
43	Regelparameter Tv	[s]	IN_PAR_02
45	Regelparameter Td	[s]	IN_PAR_03
47	Regelparameter KpE	[-]	IN_PAR_04
49	Regelparameter TnE	[s]	IN_PAR_05
51	Regelparameter TvE	[s]	IN_PAR_06
53	Regelparameter TdE	[s]	IN_PAR_07
55	Korrekturgrößenbegrenzung	[K]	IN_PAR_09
57	Regelparameter XpF	[-]	IN_PAR_10
61	Regelparameter Prop_E	[K]	IN_PAR_15

Tab. 29: Regelung

ID	Funktion	Einheit	Befehl
59	Sollwertoffset	[K]	IN_PAR_14
67	Regelung auf Regelgröße X: 0 = intern / 1 = extern Pt / 2 = extern Analog / 3 = extern Seriell / 5 = extern Ethernet / 6 = extern EtherCAT / 7 = extern Pt 2 / 8 = ext. Comm. Mod.	[-]	IN_MODE_01
69	Offsetquelle X für Sollwert: 0 = normal / 1 = extern Pt / 2 = extern Analog / 3 = extern Seriell / 5 = extern Ethernet / 6 = extern EtherCAT / 7 = extern Pt 2 / 8 = ext. Comm. Mod.	[-]	IN_MODE_04

Tab. 30: Rechte

ID	Funktion	Einheit	Befehl
63	Zustand der Tasten auf dem Bedienfeld: 0 = frei / 1 = gesperrt	[-]	IN_MODE_00

Tab. 31: Status

ID	Funktion	Einheit	Befehl
75	Zustand Standby: 0 = Gerät ist eingeschaltet / 1 = Gerät ist ausgeschaltet	[-]	IN_MODE_02
107	Gerätelinie / Geräteserie: <ul style="list-style-type: none"> <li>■ Proline</li> <li>■ XT (= Integral XT bis ins Jahr 2019)</li> <li>■ Kryomat (= Proline Kryomat)</li> <li>■ ECO</li> <li>■ VC (= Variocool)</li> <li>■ PRO</li> <li>■ INT (= Integral IN ab Jahr 2019)</li> <li>■ UNI (= Universa)</li> </ul>	[-]	TYPE
130	Gerätestatus: 0 = OK / -1 = Störung	[-]	STATUS
131	Störungsdiagnose Bits 0 = inaktiv, 1 = aktiv; <ul style="list-style-type: none"> <li>■ Bit 0 = Sammelfehler</li> <li>■ Bit 1 = Sammelalarm</li> <li>■ Bit 2 = Sammelwarnung</li> <li>■ Bit 3 = Übertemperatur</li> <li>■ Bit 4 = Unterniveau</li> <li>■ Bit 5 = Überniveau</li> <li>■ Bit 6 = externer Regelwert fehlt</li> </ul>	[-]	STAT
161	Seriennummer, alphanumerisch (10 Zeichen)	[-]	SERIAL_NO

Tab. 32: Programmgeber

ID	Funktion	Einheit	Befehl
77	Programm, auf das sich weitere Befehle beziehen	[-]	RMP_IN_04
85	Programmgeber-Segment	[-]	RMP_IN_00_[Seg.-Nr.]
88	aktuelle Segmentnummer	[-]	RMP_IN_01
90	eingestellte Anzahl Programmabläufe	[-]	RMP_IN_02
92	aktueller Programmdurchlauf	[-]	RMP_IN_03
94	aktuell laufendes Programm (0 = kein laufendes Programm)	[-]	RMP_IN_05

Tab. 33: Kontakt Eingang / Ausgang

ID	Funktion	Einheit	Befehl
96	Kontakteingang 1: 0 = geöffnet / 1 = geschlossen	[-]	IN_DI_01
98	Kontakteingang 2: 0 = geöffnet / 1 = geschlossen	[-]	IN_DI_02
100	Kontakteingang 3: 0 = geöffnet / 1 = geschlossen	[-]	IN_DI_03
102	Kontaktausgang 1: 0 = geöffnet / 1 = geschlossen	[-]	IN_DO_01
104	Kontaktausgang 2: 0 = geöffnet / 1 = geschlossen	[-]	IN_DO_02
106	Kontaktausgang 3: 0 = geöffnet / 1 = geschlossen	[-]	IN_DO_03

Tab. 34: SW-Version

ID	Funktion	Einheit	Befehl
108	Regelsystem	[-]	VERSION_R
109	Schutzsystem	[-]	VERSION_S
111	Kühlsystem (nur bei Geräten mit aktiver Kühlung)	[-]	VERSION_T
112	Schnittstellenmodul Analog (Schnittstellenmodul muss vorhanden sein)	[-]	VERSION_A
114	Schnittstellenmodul RS 232/485 beziehungsweise Profibus / Profinet/CAN (Schnittstellenmodul muss vorhanden sein)	[-]	VERSION_V
116	Schnittstellenmodul EtherCAT (Schnittstellenmodul muss vorhanden sein)	[-]	VERSION_Z
117	Schnittstellenmodul Kontakt (Schnittstellenmodul muss vorhanden sein)	[-]	VERSION_D
118	Magnetventil Kühlwasser (Magnetventil muss vorhanden sein)	[-]	VERSION_M_0
119	Magnetventil Nachfüllautomatik (Magnetventil muss vorhanden sein)	[-]	VERSION_M_1
120	Magnetventil Niveaunkonstanter (Magnetventil muss vorhanden sein)	[-]	VERSION_M_2
121	Magnetventil, Absperrventil 1 (Magnetventil muss vorhanden sein)	[-]	VERSION_M_3
122	Magnetventil, Absperrventil 2 (Magnetventil muss vorhanden sein)	[-]	VERSION_M_4
128	Externe Pt-Schnittstelle 0 (externes Temperaturmodul muss vorhanden sein)	[-]	VERSION_E
129	Externe Pt-Schnittstelle 1 (zweites externes Temperaturmodul muss vorhanden sein)	[-]	VERSION_E_1

### 6.13.3 Schreibbefehle

Das Schnittstellenmodul kennt die folgenden Schreibbefehle, mit denen Sie Werte an das Temperiergerät übertragen können.

Tab. 35: Temperatur

ID	Funktion	Einheit	Befehl
1	Sollwert Temperatur	[°C]	OUT_SP_00_XXX.XX
15	Istwert externe Temperatur (über Schnittstelle)	[°C]	OUT_PV_05_XXX.XX
26	Begrenzung Vorlauftemperatur TiH (oberer Grenzwert)	[°C]	OUT_SP_04_XXX.XX
28	Begrenzung Vorlauftemperatur TiL (unterer Grenzwert)	[°C]	OUT_SP_05_XXX.XX

Tab. 36: Pumpe

ID	Funktion	Einheit	Befehl
17	Leistungsstufe Pumpe 1 – 6 (PRO) oder 1 – 8 (MAX)	[–]	OUT_SP_01_X

Tab. 37: Kälte

ID	Funktion	Einheit	Befehl
23	Betriebsart Kühlung: 0 = aus / 1 = ein / 2 = automatisch	[–]	OUT_SP_02_X

Tab. 38: Sicherheit

ID	Funktion	Einheit	Befehl
34	Timeout-Kommunikation über Schnittstelle (1 – 99 Sekunden; 0 = Off)	[s]	OUT_SP_08_XXX
201	De-/Aktivieren der exklusiven Bedienrechte für die Schnittstelle 1 = Exklusivrechte holen. 0 = Exklusivrecht abgeben	[–]	OUT_MODE_09_X

Tab. 39: Regelparameter

ID	Funktion	Einheit	Befehl
38	Regelparameter Xp	[–]	OUT_PAR_00_XX.X
40	Regelparameter Tn (5 – 180 s; 181 = Off)	[s]	OUT_PAR_01_XXX
42	Regelparameter Tv	[s]	OUT_PAR_02_XXX
44	Regelparameter Td	[s]	OUT_PAR_03_XX.X
46	Regelparameter KpE	[–]	OUT_PAR_04_XX.XX
48	Regelparameter TnE (0 – 9000 s; 9001 = Off)	[s]	OUT_PAR_05_XXXX
50	Regelparameter TvE (5 = Off)	[s]	OUT_PAR_06_XXXX

ID	Funktion	Einheit	Befehl
52	Regelparameter TdE	[s]	OUT_PAR_07_XXXX.X
54	Korrekturgrößenbegrenzung	[K]	OUT_PAR_09_XXX.X
56	Regelparameter XpF	[-]	OUT_PAR_10_XX.X
60	Regelparameter Prop_E	[K]	OUT_PAR_15_XXX

Tab. 40: Regelung

ID	Funktion	Einheit	Befehl
58	Sollwertoffset	[K]	OUT_PAR_14_XXX.X
66	Regelung auf Regelgröße X: 0 = intern / 1 = extern Pt / 2 = extern Analog / 3 = extern Seriell / 5 = extern Ethernet / 6 = extern EtherCAT / 7 = extern Pt 2 / 8 = ext. Comm. Mod.	[-]	OUT_MODE_01_X
68	Offsetquelle X für Sollwert: 0 = normal / 1 = extern Pt / 2 = extern Analog / 3 = extern Seriell / 5 = extern Ethernet / 6 = extern EtherCAT / 7 = extern Pt 2 / 8 = ext. Comm. Mod.	[-]	OUT_MODE_04_X

**Anmerkung (ID 66 und 68):** Mit dem Wert X = 3 können die Befehle ID 66 und ID 68 bei manchen Temperiergeräten erst ausgeführt werden, wenn zuvor eine externe Temperaturvorgabe empfangen wurde (über den Befehl ID 15).

Tab. 41: Rechte

ID	Funktion	Einheit	Befehl
62	Tasten auf dem Bedienfeld (entspricht "KEY"): 0 = freischalten / 1 = sperren	[-]	OUT_MODE_00_X

Tab. 42: Status

ID	Funktion	Einheit	Befehl
74	Gerät einschalten / ausschalten (Stand-by): 0 = einschalten / 1 = ausschalten	[-]	START / STOP

Tab. 43: Programmgeber

ID	Funktion	Einheit	Befehl
78	Programmgeber starten	[-]	RMP_START
79	Programmgeber pausieren	[-]	RMP_PAUSE
80	Programmgeber fortsetzen (nach Pause)	[-]	RMP_CONT
81	Programmgeber beenden	[-]	RMP_STOP
83	Programm löschen (alle Segmente)	[-]	RMP_RESET

ID	Funktion	Einheit	Befehl
84	Programmgeber-Segment	[-]	RMP_OUT_00_[Temp.]_[Zeit] _[Tol]_[Pumpstep]
89	eingestellte Anzahl Programmabläufe XXX = 1 - 250; 0 = unendlich	[-]	RMP_OUT_02

## 6.14 Import und Export von Daten

Datensätze und Programme können vom Temperiergerät auf einen USB-Stick exportiert werden, um sie anschließend in ein anderes Temperiergerät zu importieren. Die exportierte Datei wird mit einem Häkchen gekennzeichnet.

Alle exportierten Dateien werden auf dem USB-Stick im Verzeichnis *CommandFiles* und dessen Unterverzeichnissen gespeichert.

Sie können folgende Daten auf den USB-Stick exportieren:

- [Temperaturgrafik]
- [Gerätstatus]
- [Gerätedaten]
- [Regelparameter]
  - Hier werden die aktuell eingestellten Temperaturregelparameter (Tn / Xp / Kpe / ...) auf den USB-Stick exportiert.
- [Kontaktmodul Konfig.]
- [Analogmodul Konfig.]

Sie können folgende Daten auf ein Temperiergerät importieren:

- [Regelparameter]
- [Kontaktmodul Konfig.]
- [Analogmodul Konfig.]

## 7 Instandhaltung

### 7.1 Sicherheitshinweise Instandhaltung



Vor Instandhaltungsarbeiten müssen Sie

- alle Schnittstellenkabel vom Gerät trennen und
- das WLAN im Gerätemenü deaktivieren.



**GEFAHR!**  
Kontakt mit spannungsführenden oder bewegten Teilen

Stromschlag, Stoß, Schneiden, Quetschen

- Vor jeglichen Instandhaltungsarbeiten muss das Gerät vom Netz getrennt werden.
- Reparaturen dürfen nur von Fachkräften durchgeführt werden.



**GEFAHR!**  
Eindringen von Feuchtigkeit/Reinigungsmittel in das Gerät

Stromschlag

- Verwenden Sie ein leicht feuchtes Tuch für die Reinigung.



**WARNUNG!**  
Beschädigung der Oberflächen während der Reinigung

Verbrennung, Feuer, Geräteschaden

- Beschädigen Sie nicht den Kältekreislauf.
- Verwenden Sie keine aggressiven Reiniger zur Reinigung der Pump- und Regeleinheit.
- Verwenden Sie keine chlorhaltigen Reiniger für den Badkessel und den Verdampfer.
- Verwenden Sie keine scharfkantigen oder spitzen Gegenstände zur Reinigung des Verdampfers.



**WARNUNG!**  
Das Versagen des Übertemperaturschutzes beziehungsweise des Unterniveauschutzes wird nicht erkannt

Verbrennung, Verbrühung, Feuer

- Führen Sie regelmäßige Prüfungen der Tmax-Funktion und des Unterniveauschutzes durch.
- Führen Sie die Prüfungen gemäß Instandhaltungsintervall durch.



**WARNUNG!**  
Unerkannter Ausfall der Sicherheitsfunktion

Feuer

- Spätestens nach einem Monat ununterbrochenen Betriebs muss das Gerät einmal kurz ausgeschaltet werden.



**VORSICHT!**  
Kontakt mit heißen / kalten Geräteteilen, Zubehör und Temperierflüssigkeit

Verbrennung, Verbrühung, Erfrierung

- Bringen Sie Geräteteile, Zubehör und Temperierflüssigkeit vor Berühren auf Raumtemperatur.

## 7.2 Instandhaltungsintervalle

Intervall	Instandhaltungsarbeit
vor dem Einschalten des Geräts	Prüfen des Netzanschlusskabels auf Beschädigung
spätestens monatlich	Selbsttest durchführen, indem das Gerät am Netzschalter aus- und wieder eingeschalten wird.
nach Bedarf, spätestens monatlich	Prüfen (visuell) der externen Schläuche, Schlauchklemmen und Verschraubungen auf Dichtheit und Beschädigung.
nach Wechsel der Temperierflüssigkeit, spätestens monatlich	Prüfen des Übertemperaturschutzes
beim ersten Befüllen nach jedem Transport, nach Wechsel der Temperierflüssigkeit, spätestens monatlich	Prüfen des Unterniveauschutzes
nach Bedarf, spätestens vierteljährlich	Reinigen des luftgekühlten Verflüssigers
vierteljährlich (je nach Wasserhärte und Betriebsdauer ist ein kürzeres Intervall zu wählen)	Entkalken der Kühlschlange
nach Bedarf, spätestens halbjährlich	Prüfen der Temperierflüssigkeit auf Gebrauchstauglichkeit
nach Bedarf, spätestens jährlich	Prüfen des äußeren Zustands des Geräts auf Beschädigung und Standfestigkeit.
jährlich	Prüfen der Kühlwasserqualität
zwanzigjährig	Austausch von sicherheitsrelevanten elektrischen und elektromechanischen Komponenten durch den LAUDA Service. Dies beinhaltet den Circuit Breaker und die Power-Leiterplatte.

### 7.3 Luftgekühlten Verflüssiger reinigen

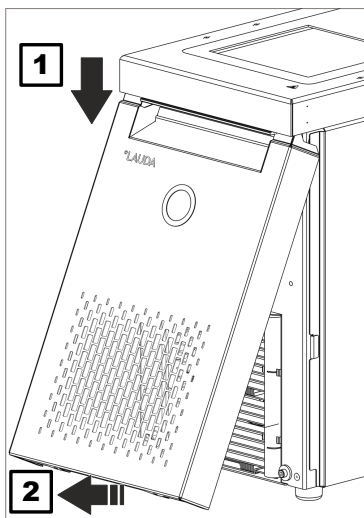


**WARNUNG!**  
Mechanische Beschädigung des Kältemittelkreislaufs

Verbrennung, Feuer

- Beschädigen Sie nicht den Kältekreislauf.
- Verwenden Sie geeignete Materialien / Werkzeuge zur Reinigung des Verflüssigers (zum Beispiel weiche Bürste, Sauger oder Druckluft). Entfernen Sie dazu das abnehmbare Abdeckblech an der Gerätevorderseite.

#### Frontblende abnehmen



1. Fassen Sie die Frontblende an den Seiten und schieben Sie diese nach unten (1).

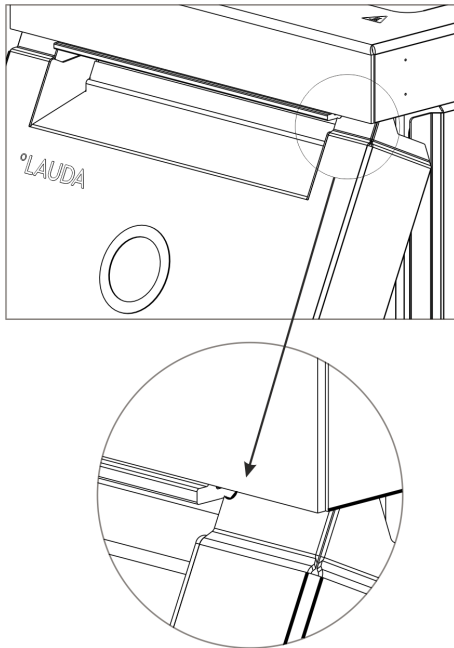


*Die Frontblende wird an der Unterseite des Chassis von zwei Magneten gehalten.*

2. Kippen Sie das untere Ende der Frontblende zu sich heran, wie im Bild gezeigt (2).
3. Schieben Sie die Frontblende am oberen Ende weiter nach unten und ziehen Sie die Frontblende zu sich heran.

Abb. 76: Abnehmen der Frontblende

## Frontblende einsetzen



1. Fassen Sie die Frontblende an den Seiten an, kippen den oberen Rand zum Gerät und schieben den Rand unter den Badrand.
2. Schieben Sie die Frontblende nur so weit nach oben, dass die Radien noch zu sehen sind Abb. 77.
3. Drücken Sie das untere Ende der Frontblende an den unteren Rand des Chassis.
4. Schieben Sie die Frontblende senkrecht nach oben, weiter unter den Badrand.
  - ▶ Die kleinen Laschen am unteren Bereich der Frontblende schieben sich ins Chassis.
5. Zur Kontrolle versuchen Sie das untere Ende der Frontblende zu sich heranzuziehen. Die Frontblende muss fest sitzen.
  - ▶ Sie haben die Frontblende korrekt eingesetzt.

Abb. 77: Radien an der Frontblende

## 7.4 Temperierflüssigkeit prüfen



**WARNUNG!**  
Kontakt mit heißer/kalter Temperierflüssigkeit

Verbrühung, Erfrierung

- Bringen Sie die Temperierflüssigkeit zur Analyse auf Raumtemperatur.

Dieser Warnhinweis ist nur gültig für entflammbare Temperierflüssigkeiten:





**WARNUNG!**  
Verschleiß der Temperierflüssigkeit (Verkrackung, Alterung (Oxidation))

Feuer

- Bei Bedarf ist die Temperierflüssigkeit (zum Beispiel bei Änderung der Betriebsweise), jedoch mindestens gemäß der Instandhaltungsintervalle, auf Gebrauchstauglichkeit zu prüfen. Eine Weiterverwendung der Temperierflüssigkeit ist nur nach bestandener Prüfung zulässig.

Dieser Warnhinweis ist nur gültig für nicht-entflammare Temperierflüssigkeiten:

 <b>HINWEIS!</b> <b>Verschleiß, Verunreinigung, Verwässerung der Temperierflüssigkeit</b>
<p>Geräteschaden</p> <ul style="list-style-type: none"> <li>● Bei Bedarf ist die Temperierflüssigkeit (zum Beispiel bei Änderung der Betriebsweise), jedoch mindestens gemäß der Instandhaltungsintervalle, auf Gebrauchstauglichkeit zu prüfen. Eine Weiterverwendung der Temperierflüssigkeit ist nur zulässig, wenn das die Prüfung ergeben hat.</li> </ul>

 <b>Verschleiß der Temperierflüssigkeit</b> <ul style="list-style-type: none"> <li>● <i>Temperierflüssigkeit unterliegt dem Verschleiß, wie Verkra-ckung oder Alterung (Oxidation).</i></li> <li>● <i>Bei Bedarf ist die Temperierflüssigkeit (zum Beispiel bei Änderung der Betriebsweise), jedoch mindestens halbjähr-lich, auf Gebrauchstauglichkeit zu prüfen.</i></li> <li>● <i>Eine Weiterverwendung der Temperierflüssigkeit ist nur bei entsprechenden Prüfungsergebnissen zulässig.</i></li> </ul>
--

- Schutzausrüstung:
- Schutzbrille
  - Schutzhandschuhe
  - Arbeitsschutzkleidung

Bei der Prüfung der Temperierflüssigkeit sollten diese Punkte betrachtet werden, soweit anwendbar:

- |              |  |
|--------------|--|
| Flammpunkt   | 1. Beeinträchtigung des Flammpunktes, zum Beispiel durch Alterung und Oxidation, Verunreinigungen und thermische Belastung.  |
| Viskosität   | 2. Medium wird zäher durch Verharzung, zum Beispiel durch Oxidation.   |
| Wassergehalt | 3. Siedeverzug durch Wassergehalt im Thermoöl.<br><br>Unterbrechungen im Förderstrom der Temperierflüssigkeit durch Sieden von Niedersiedern und nicht homogene Flüssigkeit.<br><br>Bei Wasser-Monoethylenglykol-Mischung: Der Wasseranteil sinkt bei längeren Arbeiten mit höheren Temperaturen und die Mischung wird brennbar. |
| Siedepunkt   | 4. Abgesenkter Siedepunkt durch Kracken (Aufspaltung von C-C-Ketten in Kohlenwasserstoffen).   |
| Trübung      | 5. Zunahme von Ablagerungen, Schwebstoffen und Partikeln, zum Bei-spiel durch thermische Reaktionen und Oxidation.   |
| Farbe        | 6. Medium wird dunkler bis hin zu schwarz, zum Beispiel durch Oxi-da-tion.   |
| Geruch       | 7. Riecht zum Beispiel ranzig, verbrannt.  |
| Applikation  | 8. Allgemeine Verschlechterung der thermischen Leistung.<br><br>Verringerung der erreichbaren Temperaturkonstanz.  |

## 7.5 Unterniveauschutzeinrichtung prüfen



**WARNUNG!**  
Kontakt mit heißer oder kalter Temperierflüssigkeit

Verbrühung, Erfrierung

- Bringen Sie die Temperierflüssigkeit vor dem Entleeren auf Raumtemperatur.

Fällt der Füllstand der Temperierflüssigkeit unter einen bestimmten Schwellenwert, schaltet das Gerät in einen sicheren Zustand um: Komponenten wie Heizelemente, Pumpe und Kälteaggregat werden stromlos geschaltet. Der Alarm *Unterniveau* wird ausgelöst.

1. Befüllen Sie das Gerät mit geeigneter Temperierflüssigkeit.
2. Schalten Sie das Gerät ein. Stellen Sie die Solltemperatur auf Raumtemperatur ein.
3. Stecken Sie einen Schlauch auf den Entleerungsstutzen.
4. Öffnen Sie den Entleerungshahn und senken Sie den Füllstand der Temperierflüssigkeit ab.
  - ▶ Sinkt der Füllstand tiefer, schaltet das Gerät in einen sicheren Zustand,
  - ▶ Der Alarm *Unterniveau* wird ausgelöst.

5.



*Das Fenster mit der Alarmmeldung *Unterniveau* erscheint normalerweise automatisch, es sei denn, das Menü ist gerade geöffnet. Um das Fenster mit der Alarmmeldung anzuzeigen, drücken Sie den Softkey [Anzeige]. Abhängig von der zuvor gewählten Ansicht müssen Sie den Softkey [Anzeige] unter Umständen mehrmals drücken.*

6. Schließen Sie den Entleerungshahn.
7. Füllen Sie Temperierflüssigkeit in das Bad nach.
  - ▶ Damit haben Sie die Ursache des Alarms beseitigt.
8. Quittieren Sie den Alarm mit der Eingabetaste [O].
  - ▶ Die Alarmmeldung wird gelöscht, das Gerät befindet sich in der Betriebsart Stand-by.
9. Schalten Sie das Gerät in die Betriebsart Temperieren, indem Sie den Softkey [START] drücken.



*Falls das Absinken des Füllstandes der Temperierflüssigkeit nicht innerhalb von fünf Sekunden zum Umschalten in den sicheren Zustand führt (Heizelemente, Pumpe und Kälteaggregat werden stromlos geschaltet, Alarm "*Unterniveau*"), nehmen Sie das Gerät außer Betrieb und kontaktieren Sie den LAUDA Service.*

## 7.6 Übertemperaturschutzeinrichtung prüfen



### WARNUNG!

Das Versagen des Übertemperaturschutzes beziehungsweise des Unterniveauschutzes wird nicht erkannt

Verbrennung, Verbrühung, Feuer

- Führen Sie regelmäßige Prüfungen der T<sub>max</sub>-Funktion und des Unterniveauschutzes durch.
- Führen Sie die Prüfungen gemäß Instandhaltungsintervall durch.

Steigt die Temperatur der Temperierflüssigkeit über einen bestimmten Schwellenwert, die eingestellte Maximaltemperatur T<sub>max</sub>, schaltet das Gerät in einen sicheren Zustand um: Komponenten wie Heizelemente, Pumpe und Kälteaggregat werden stromlos geschaltet.



*Die Übertemperaturschutzeinrichtung des Geräts löst unter Umständen schon bis zu 5 °C unterhalb des eingestellten T<sub>max</sub>-Werts einen Übertemperaturalarm aus.*

*Dies geschieht, weil das integrierte Sicherheitssystem mit einem separaten Temperatursensor arbeitet, welcher von dem im Display angezeigten Wert leicht nach unten abweichen kann.*

*Stellen Sie deshalb T<sub>max</sub> hoch genug ein, um einen störungsfreien Betrieb zu gewährleisten.*

Die Überprüfung erfolgt dadurch, dass die Maximaltemperatur (T<sub>max</sub>) vorübergehend auf einen Wert unterhalb der aktuellen Badtemperatur eingestellt wird. Das Gerät muss dann in einen sicheren Zustand umschalten: Komponenten wie Heizelemente, Pumpe und Kälteaggregat werden stromlos geschaltet. Der Alarm *Übertemperatur* wird ausgelöst. Der Test kann nur bei einer Badtemperatur oberhalb von 10 °C vorgenommen werden.

1. Stellen Sie den Solltemperaturwert T<sub>set</sub> auf einen Wert oberhalb der Raumtemperatur ein, zum Beispiel 50 °C. Warten Sie, bis die Badtemperatur annähernd die Solltemperatur erreicht hat.
2. Drücken Sie auf die T<sub>max</sub>-Taste und halten Sie diese gedrückt.
  - ▶ Im Display wird der Wert T<sub>max</sub> angezeigt.
3. Drücken Sie die Eingabetaste [O].
  - ▶ Das Eingabefenster wird angezeigt. Der Cursor unter dem T<sub>max</sub>-Wert blinkt.
4. Stellen Sie mit den Pfeiltasten einen T<sub>max</sub>-Wert ein, der mindestens 5 °C unterhalb der aktuellen Temperatur der Flüssigkeit liegt.
5. Bestätigen Sie den neuen Wert mit der Eingabetaste [O].
6. Kontrollieren Sie, ob der nun blinkend angezeigte Wert korrekt ist.

7. Bestätigen Sie den neuen Wert mit dem Softkey [ANW] und lassen Sie die  $T_{\max}$ -Taste wieder los.
  - ▶ Der neue Wert ist aktiv.
8. Das Gerät schaltet in einen sicheren Zustand um:
  - ▶ Komponenten wie Heizelemente, Pumpe und Kälteaggregat werden stromlos geschaltet.
  - ▶ Der Alarm *Übertemperatur* wird ausgelöst.
9. 

**i** *Das Fenster mit der Alarmmeldung **Übertemperatur** erscheint normalerweise automatisch, es sei denn, das Menü ist gerade geöffnet.  
Um das Fenster mit der Alarmmeldung dennoch anzuzeigen, drücken Sie den Softkey [Anzeige]. Abhängig von der zuvor gewählten Ansicht müssen Sie den Softkey [Anzeige] unter Umständen mehrmals drücken.*
10. Stellen Sie den  $T_{\max}$ -Wert wieder über die aktuelle Temperatur der Flüssigkeit ein.
  - ▶ Damit haben Sie die Ursache des Alarms beseitigt.
11. Quittieren Sie den Alarm mit der Eingabetaste [O].
  - ▶ Die Alarmmeldung wird gelöscht, das Gerät befindet sich in der Betriebsart Stand-by.
12. Schalten Sie das Gerät in die Betriebsart Temperieren, indem Sie den Softkey [START] drücken.
  - ▶ Komponenten wie Heizelemente, Pumpe und Kälteaggregat werden aktiv geschaltet.

**i** *Falls die obigen Aktionen zu keinem Umschalten in den sicheren Zustand führen (Heizelemente, Pumpe und Kälteaggregat stromlos geschaltet, Alarm **Übertemperatur**), nehmen Sie das Gerät außer Betrieb und kontaktieren Sie den LAUDA Service.*

## 8 Störungen

### 8.1 Sicherheitshinweise zu Fehlersuche, Störungsbeseitigung und Reparatur



Vor Reparaturarbeiten müssen Sie

- alle Schnittstellenkabel vom Gerät trennen und
- das WLAN im Gerätemenü deaktivieren.



**GEFAHR!**  
Kontakt mit spannungsführenden Teilen oder bewegten Teilen

Stromschlag

- Vor Servicearbeiten und Reparaturarbeiten schalten Sie das Gerät aus und ziehen Sie den Netzstecker ab.
- Servicearbeiten und Reparaturarbeiten dürfen nur von Fachkräften durchgeführt werden.



**GEFAHR!**  
Fehlerhafte Handhabung

Explosion, Verbrennung, Feuer

- Reparaturarbeiten und die Entsorgung dürfen nur von einer zertifizierten Fachkraft durchgeführt werden, die für den Umgang mit brennbaren Kältemitteln ausgebildet ist.
- Die Instandhaltung darf nur durch eine vom Hersteller zertifizierte Fachkraft erfolgen, um das Risiko einer möglichen Entzündung durch falsche Teile oder falsche Instandhaltung zu vermeiden.
- Komponenten und Teile müssen durch gleiche Teile ersetzt werden.

### 8.2 Alarmer, Fehler und Warnungen

Vom SelfCheck-Assistent der Geräte werden verschiedenste Geräteparameter überwacht und in Grenzfällen Alarmer, Warnungen oder Fehler ausgegeben. Alle gegebenenfalls am Gerät ausgelösten Alarmer, Fehlermeldungen und Warnungen werden im Bedienfeld als Code mit einer Störungsbeschreibung angezeigt.

#### Vorgehensweise bei Alarmen

Alarmer sind sicherheitsrelevant. Die Komponenten des Geräts wie beispielsweise die Pumpe schalten sich ab. Es wird ein Signalton vom Gerät ausgegeben. Nach Beseitigung der Störungsursache können Sie Alarmer mit der Eingabetaste quittieren.

Eine Aufstellung mit Alarmen finden Sie in  Kapitel 8.3 „Alarmer“ auf Seite 147.


## Vorgehensweise bei Warnungen

Warnungen sind nicht sicherheitsrelevant. Das Gerät läuft weiter. Es wird für kurze Zeit ein Dauerton vom Gerät ausgegeben. Warnungen werden nicht periodisch ausgegeben.

Warnungen können manuell quittiert werden, wenn ihre Ursache behoben wurde. Verschwindet die Ursache von alleine, erlischt die Warnung nach 2 Minuten automatisch.

## Vorgehensweise bei Fehlern

Falls ein Fehler auftritt, wird ein Signalton vom Gerät ausgegeben.

Schalten Sie im Fehlerfall das Gerät am Netzschalter aus. Tritt nach Einschalten des Gerätes der Fehler erneut auf, notieren Sie sich den Fehlercode und die dazugehörige Beschreibung und kontaktieren Sie den LAUDA Service. Kontaktdaten finden Sie in  Kapitel 1.17 „Kontakt LAUDA“ auf Seite 12.

In der Menüstruktur unter *Fehlerspeicher* werden die Fehler mit einer entsprechenden Beschreibung und einem Fehlercode in Form einer fortlaufenden Nummer angezeigt.

## 8.3 Alarme



*Alarme werden auf allen benutzten Displays angezeigt.*

Tab. 44: Alarme Temperiergerät

Alarmcode	Ausgabe	Beschreibung	Benutzeraktion
1	Pumpe Unterniveau	Unterniveau durch Pumpe erkannt, Pumpendrehzahl zu hoch	Temperierflüssigkeit nachfüllen
2	Unterniveau	Unterniveau durch Schwimmer erkannt	Temperierflüssigkeit nachfüllen
3	Übertemperatur	Übertemperatur (Badtemperatur/Vorlauftemperatur > T <sub>max</sub> )	Gerät abkühlen lassen bis T < T <sub>max</sub> ; T <sub>max</sub> gegebenenfalls anpassen
4	Pumpe ist blockiert	Stillstand der Pumpe	Gerät ausschalten, Viskosität prüfen
9	T ext Pt100	kein Istwert vom Pt100-Modul	Temperaturfühler prüfen
10	T ext analog	kein Istwert von der analogen Schnittstelle	Temperaturfühler prüfen
11	T ext seriell	kein Istwert von der seriellen Schnittstelle	serielle Verbindung prüfen
12	Analogeingang 1	Analogmodul: Stromschnittstelle 1, Unterbrechung.	Verbindung prüfen
13	Analogeingang 2	Analogmodul: Stromschnittstelle 2, Unterbrechung.	Verbindung prüfen
14	Überniveau	Überniveau durch Schwimmer erkannt	überschüssige Temperierflüssigkeit aus Gerät entleeren; Vorsicht Verbrennungsgefahr

Alarmcode	Ausgabe	Beschreibung	Benutzeraktion
15	Digitaleingang	Störsignal am Eingang des Kontaktmoduls	(kundenseitige Applikation)
16	Nachfüllen	Niveau der Temperierflüssigkeit ist zu niedrig	Temperierflüssigkeit nachfüllen
20	Text Ethernet	kein Istwert von der Ethernet-Schnittstelle	serielle Verbindung prüfen prüfen ob der Leitstand die Ist-Temperatur über die Ethernet-Schnittstelle vorgibt
22	Verbindungsabbruch	A.) Verbindungsabbruch zum Leitstand (PC Steuerung) B.) Eingestellter Timeout der Leitstandüberwachung überschritten (Schnittstellenfunktion "ID34 Sicherheit")	A.) Kabelverbindung prüfen B.) Schnittstellenkommunikation prüfen, Timeout gegebenenfalls anpassen
23	Text EtherCAT	kein Istwert von der EtherCAT-Schnittstelle	serielle Verbindung prüfen

## 9 Außerbetriebnahme

### 9.1 Temperierflüssigkeit wechseln/entleeren

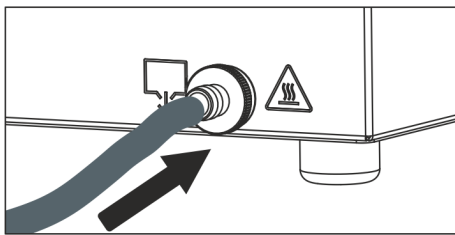


Abb. 78: Schlauch aufstecken



**WARNUNG!**  
Kontakt mit heißer oder kalter Temperierflüssigkeit

Verbrühung, Erfrierung

- Bringen Sie die Temperierflüssigkeit vor dem Entleeren auf Raumtemperatur.



**WARNUNG!**  
Spritzer von Temperierflüssigkeit

Augenschädigung

- Tragen Sie bei allen Arbeiten am Gerät eine geeignete Schutzbrille.



*Beachten Sie die Vorschriften zur Entsorgung der benutzten Temperierflüssigkeit.*

1. Lassen Sie das Gerät und die Temperierflüssigkeit auf Raumtemperatur abkühlen beziehungsweise erwärmen.
2. Schalten Sie das Gerät aus und ziehen Sie den Netzstecker.
3. Stecken Sie einen Schlauch auf den Entleerungsstutzen.



*Bei Kältethermostaten:  
Der Entleerungsstutzen befindet sich hinter der abnehmbaren Frontblende, siehe ↗ „Frontblende abnehmen“ auf Seite 140.*

4. Führen Sie den Schlauch in ein geeignetes Gefäß zum Auffangen der Temperierflüssigkeit.



*Bei hohem Füllvolumen sind gegebenenfalls mehrere Entleerungsvorgänge notwendig.*

5. Öffnen Sie das Entleerungsventil. Drehen Sie es hierzu gegen den Uhrzeigersinn.



*Entleeren Sie Bad, externe Verbraucher, Zubehör und Schläuche vollständig.*

6. Wenn nötig, reinigen Sie beziehungsweise spülen Sie das Gerät durch (zum Beispiel mit neuer Temperierflüssigkeit).



*Beim Wechsel auf eine andere Temperierflüssigkeit müssen Sie eventuell die Temperaturgrenzwerte, den Übertemperaturabschaltpunkt und/oder die Stellgrößenbegrenzung mit anderen Werten neu einstellen.*

## 10 Entsorgung

### 10.1 Kältemittel entsorgen



**GEFAHR!**  
Unkontrolliertes Entweichen von Kältemittel

Explosion, Verbrennung, Feuer

- Entsorgen Sie keinen unter Druck stehenden Kältekreislauf.
- Die Entsorgung ist nur durch zertifizierte Fachkräfte erlaubt, die für den Umgang mit brennbaren Kältemitteln ausgebildet sind.

Personal:  Zertifizierte Fachkraft



*Typ und Füllgewicht des Kältemittels sind auf dem Typenschild angegeben.*

1. Lassen Sie Reparatur und Entsorgung nur durch eine zertifizierte Kältetechnikfachkraft durchführen.

### 10.2 Gerät entsorgen



Für Mitgliedstaaten der EU gilt: Die Entsorgung des Geräts muss gemäß der Richtlinie 2012/19/EU (WEEE Waste of Electrical and Electronic Equipment) erfolgen.

### 10.3 Verpackung entsorgen

Für Mitgliedstaaten der EU gilt: Die Entsorgung der Verpackung muss gemäß der Richtlinie 94/62/EG erfolgen.

# 11 Technische Daten

## 11.1 Allgemeine Technische Daten

Tab. 45: Anzeige Universa PRO

Angabe	Wert	Einheit
Anzeige	TFT-Farbdisplay	---
Displaygröße	3,5 70 x 53	Zoll mm
Displayauflösung	320 x 240	Pixel
Anzeigeauflösung	0,01	°C
Einstellauflösung	0,01	°C

Tab. 46: Anzeige Universa MAX

Angabe	Wert	Einheit
Anzeige	TFT-Farbdisplay	---
Displaygröße	5 108 x 65	Zoll mm
Displayauflösung	800 x 480	Pixel
Anzeigeauflösung	0,01	°C
Einstellauflösung	0,01	°C

Tab. 47: Gerätedaten

Angabe	Wert	Einheit
Aufstellung und Verwendung	in Innenräumen	---
Verwendung bis zu einer maximalen Höhe über dem Meeresspiegel	2.000	m
Überspannungskategorie	II	---
Schutzklasse für elektrische Betriebsmittel DIN EN 61140 (VDE 0140-1)	1	---
Klasseneinteilung nach DIN 12876	FL (geeignet für brennbare und nichtbrennbare Flüssigkeiten)	---
Temperaturkonstanz Wärmethermostat <sup>1</sup>	±0,01	K
Temperaturkonstanz Kältethermostat <sup>1</sup>		
- Gerätevariante PRO	±0,02	K
- Gerätevariante MAX	±0,01	K
Luftfeuchte	maximale relative Luftfeuchte 80 % bei Temperaturen bis 31 °C, linear abnehmend bis zu 50 % relativer Luftfeuchte bei 40 °C	%

Angabe	Wert	Einheit
Verschmutzungsgrad gemäß EN 60664-1 / VDE 0110-1	Verschmutzungsgrad 2 nur <u>nicht leitfähige</u> Verschmutzung, wobei jedoch gelegentlich eine vorübergehende durch Betauung verursachte Leitfähigkeit erwartet wird	---
Umgebungstemperatur bei		
- Badtemperatur bis maximal 250 °C	5 – 40	°C
- Badtemperatur bis maximal 300 °C	5 – 35	°C
Lagertemperatur	5 – 40	°C
Transporttemperatur	-20 – 43	°C
IP-Code nach EN 60529	IP 21	---
Toleranzbereich der Netzspannung (Wärmethermostate)	bei Netzanschluss 200 – 240 V: bis zu ±10 % der Nennspannung	---
Kältethermostate siehe	bei Netzanschluss 100 – 125 V: bis zu +5 % / -10 % der Nennspannung	---
Bei installiertem WLAN-Modul:		
- RF-Ausgangsleistung (theoretischer Maximalwert)	19,96	dBm EIRP
- Frequenzbereich	2,400–2,4835	GHz

<sup>1</sup> - Temperaturkonstanz ermittelt gemäß Norm DIN 12876

Tab. 48: Toleranzbereiche der Netzspannungen bei Kältethermostaten

Gerätevariante	Gerätetyp Kältethermostat	Spannung [V]	Toleranzbereich	Stromstärke [A]	Frequenz [Hz]
MAX	U 845 M	100 – 125	+5 % / -10 %	16	50 / 60
MAX	U 845 M	200 – 240	±10 %	16	50 / 60
MAX	U 855 M	100 – 125	+5 % / -10 %	16	50 / 60
MAX	U 855 M	200 – 240	±10 %	16	50 / 60
MAX	U 890 M	200 – 240	±10 %	16	50 / 60
MAX	U 1645 M	100 – 125	+5 % / -10 %	16	50 / 60
MAX	U 1645 M	200 – 240	±10 %	16	50 / 60
MAX	U 2040 M	100 – 125	+5 % / -10 %	16	50 / 60
MAX	U 2040 M	200 – 240	±10 %	16	50 / 60
MAX	U 4230 M	100 – 125	+5 % / -10 %	16	50 / 60
MAX	U 4230 M	200 – 240	±10 %	16	50 / 60
PRO	U 420 P	100	±10 %	12	50 / 60
PRO	U 420 P	110 – 125	+5 % / -10 %	12	60
PRO	U 420 P	220 – 240	±10 %	12	50 / 60
PRO	U 630 P	100	±10 %	12	50 / 60

Gerätevariante	Gerätetyp Kälte-thermostat	Spannung [V]	Toleranzbereich	Stromstärke [A]	Frequenz [Hz]
PRO	U 630 P	110 – 125	+5 % / -10 %	12	60
PRO	U 630 P	220 – 240	±10 %	12	50 / 60
PRO	U 635 P	100 – 125	+5 % / -10 %	12	50 / 60
PRO	U 635 P	220 – 240	±10 %	12	50 / 60
PRO	U 1635 P	100 – 125	+5 % / -10 %	12	50 / 60
PRO	U 1635 P	220 – 240	±10 %	12	50 / 60
PRO	U 1245 P	100 – 125	+5 % / -10 %	12	50 / 60
PRO	U 1245 P	200 – 240	±10 %	12	50 / 60

## 11.2 Wärme-Badthermostate

Tab. 49: Einhängethermostat Universa PRO

	Einheit	PRO
Arbeitstemperaturbereich	°C	30 – 200
Erweiterter Arbeitstemperaturbereich <sup>1</sup>	°C	20 – 200
Betriebstemperaturbereich <sup>2</sup>	°C	-30 – 200
Geräteabmessung (B x T)	mm	195 x 234
Gerätehöhe (H)	mm	333
Nutztiefe	mm	140
Schalldruckpegel <sup>3</sup>	dB(A)	49
Gewicht	kg	4,1
Abstand zur Umgebung		
- Vorne	mm	200
- Hinten	mm	200
- Rechts	mm	200
- Links	mm	200

Tab. 50: Wärme-Badthermostate Universa PRO mit Edelstahlbad

	Einheit	U 4 P	U 8 P	U 16 P	U 40 P
Arbeitstemperaturbereich	°C	30 – 200	40 – 200	40 – 200	40 – 200
Erweiterter Arbeitstemperaturbereich <sup>1</sup>	°C	20 – 200	20 – 200	20 – 200	20 – 200
Betriebstemperaturbereich <sup>2</sup>	°C	-30 – 200	-30 – 200	-30 – 200	-30 – 200
Geräteabmessung (B x T)	mm	190 x 330	230 x 400	280 x 550	380 x 850
Gerätehöhe (H)	mm	436	476	476	478

	Einheit	U 4 P	U 8 P	U 16 P	U 40 P
Badöffnung (B x T)	mm	130 x 100	150 x 150	200 x 300	300 x 600
Badtiefe (H)	mm	160	200	200	200
Nutztiefe	mm	140	180	180	180
Höhe Badoberkante	mm	240	280	280	282
Füllvolumen					
- minimal	L	3,0	5,8	11,5	27,5
- maximal	L	5,0	8,5	17,0	41
Schalldruckpegel <sup>3</sup>	dB(A)	49	49	49	49
Gewicht	kg	10,5	15	19	28
Abstand zur Umgebung					
- Vorne	mm	200	200	200	200
- Hinten	mm	200	200	200	200
- Rechts	mm	200	200	200	200
- Links	mm	200	200	200	200

Tab. 51: Wärme-Badthermostate Universa PRO mit Transparentbad

	Einheit	U 6 TP	U 15 TP	U 20 TP
Arbeitstemperaturbereich	°C	30 – 100	30 – 100	30 – 100
Erweiterter Arbeitstemperaturbereich <sup>1</sup>	°C	20 – 100	20 – 100	20 – 100
Betriebstemperaturbereich <sup>2</sup>	°C	-20 – 100	-20 – 100	-20 – 100
Geräteabmessung (B x T)	mm	189 x 438	432 x 191	363 x 513
Gerätehöhe (H)	mm	405	555	407
Badöffnung (B x T)	mm	130 x 270	263 x 130	300 x 343
Badtiefe (H)	mm	160	310	160
Nutztiefe	mm	140	290	140
Höhe Badoberkante	mm	206	356	208
Füllvolumen				
- minimal	L	4,8	12,9	13,0
- maximal	L	6,0	15,0	19,0
Schalldruckpegel <sup>3</sup>	dB(A)	49	49	49
Gewicht	kg	6,4	7,6	9,3
Abstand zur Umgebung				
- Vorne	mm	200	200	200
- Hinten	mm	200	200	200

	Einheit	U 6 TP	U 15 TP	U 20 TP
- Rechts	mm	200	200	200
- Links	mm	200	200	200

<sup>1</sup> - Kühlung mittels Kühlschlange

<sup>2</sup> - mit Fremdkühlung

<sup>3</sup> - Schalldruckpegel ermittelt gemäß Norm EN 11201 für Bedienungsposition vor dem Gerät in 1 Meter Abstand

Tab. 52: Wärme-Badthermostate Universa MAX mit Edelstahlbad

	Einheit	U 8 M	U 12 M	U 16 M	U 20 M	U 40 M
Arbeitstemperaturbereich	°C	70 – 300	70 – 300	70 – 300	65 – 300	65 – 300
Erweiterter Arbeitstemperaturbereich <sup>1</sup>	°C	20 – 300	20 – 300	20 – 300	20 – 300	20 – 300
Betriebstemperaturbereich <sup>2</sup>	°C	-30 – 300	-30 – 300	-30 – 300	-30 – 300	-30 – 300
Geräteabmessung (B x T)	mm	230 x 400	280 x 450	280 x 550	280 x 450	380 x 850
Gerätehöhe (H)	mm	497	497	497	617	499
Badöffnung (B x T)	mm	150 x 150	200 x 200	200 x 300	200 x 200	300 x 600
Badtiefe (H)	mm	200	200	200	320	200
Nutztiefe	mm	180	180	180	300	180
Höhe Badoberkante	mm	280	280	280	400	282
Füllvolumen						
- minimal	L	5,8	8,5	11,5	9,5	29
- maximal	L	8,5	13,0	17,0	22,0	42
Entleerungsanschluss Außendurchmesser	mm	Ø12	Ø12	Ø12	Ø12	Ø12
Schalldruckpegel <sup>3</sup>	dB(A)	53	53	53	53	53
Gewicht	kg	14,5	18	20	22,5	29
Kühlschlange Anschluss	mm	M16 x 1	M16 x 1	M16 x 1	M16 x 1	M16 x 1
Abstand zur Umgebung						
- Vorne	mm	200	200	200	200	200
- Hinten	mm	200	200	200	200	200
- Rechts	mm	200	200	200	200	200
- Links	mm	200	200	200	200	200

- <sup>1</sup> - Kühlung mittels Kühlschlange
- <sup>2</sup> - mit Fremdkühlung
- <sup>3</sup> - Schalldruckpegel ermittelt gemäß Norm EN 11201 für Bedienungsposition vor dem Gerät in 1 Meter Abstand



### **Gerätevarianten mit kugellagerter Pumpe**

Die Gerätetypen U 8 M, U 12 M, U 16 M und U 40 M gibt es auch als Variante mit kugellagerter Pumpe. Die technischen Daten sind identisch mit den Angaben in der Tabelle ↗ Tab. 52 „Wärme-Badthermostate Universa MAX mit Edelstahlbad“ auf Seite 156.

### 11.3 Kälte-Badthermostate

Tab. 53: Kälte-Badthermostate Universa PRO

	Einheit	U 420 P	U 630 P	U 635 P	U 845 P
ACC-Bereich <sup>1</sup>	°C	-20 – 200	-30 – 200	-35 – 200	-45 – 200
Geräteabmessung (B x T)	mm	210 x 410	215 x 460	290 x 480	310 x 490
Gerätehöhe (H)	mm	616	616	646	736
Badöffnung (B x T)	mm	130 x 100	130 x 150	130 x 150	150 x 150
Badtiefe (H)	mm	160	160	160	200
Nutztiefe	mm	140	140	140	180
Höhe Badoberkante	mm	420	420	450	540
Füllvolumen					
- minimal	L	1,8	3,2	3,2	5,0
- maximal	L	4	5,7	5,7	8,0
Schalldruckpegel <sup>2</sup>	dB(A)	50	50	52	56
Gewicht	kg	25	26	33	43
Abstand zur Umgebung					
- Vorne	mm	200	200	200	200
- Hinten	mm	200	200	200	200
- Rechts	mm	200	200	200	200
- Links	mm	200	200	200	200

	Einheit	U 855 P	U 1245 P	U 1635 P
ACC-Bereich <sup>1</sup>	°C	-50 – 200	-45 – 200	-35 – 200
Geräteabmessung (B x T)	mm	310 x 490	310 x 510	310 x 610
Gerätehöhe (H)	mm	736	736	736
Badöffnung (B x T)	mm	150 x 150	200 x 200	200 x 300
Badtiefe (H)	mm	200	200	200
Nutztiefe	mm	180	180	180
Höhe Badoberkante	mm	540	540	540
Füllvolumen				
- minimal	L	5,0	8,5	11,0
- maximal	L	8,0	13,0	16,5
Schalldruckpegel <sup>2</sup>	dB(A)	60	56	52
Gewicht	kg	43	43	38
Abstand zur Umgebung				
- Vorne	mm	200	200	200
- Hinten	mm	200	200	200

	Einheit	U 855 P	U 1245 P	U 1635 P
- Rechts	mm	200	200	200
- Links	mm	200	200	200

Tab. 54: Kälte-Badthermostate Universa MAX

	Einheit	U 845 M	U 855 M	U 890 M	U 1245 M
ACC-Bereich <sup>1</sup>	°C	-45 – 200	-55 – 200	-90 – 200	-45 – 200
Geräteabmessung (B x T)	mm	310 x 490	310 x 490	525 x 615	310 x 510
Gerätehöhe (H)	mm	757	757	787	757
Badöffnung (B x T)	mm	150 x 150	150 x 150	150 x 150	200 x 200
Badtiefe (H)	mm	200	200	200	200
Nutztiefe	mm	180	180	180	180
Höhe Badoberkante	mm	540	540	570	540
Füllvolumen					
- minimal	L	5,0	5,0	5,0	8,5
- maximal	L	8,0	8,0	8,0	13,0
Schalldruckpegel <sup>2</sup>	dB(A)	58	60	56	58
Gewicht	kg	44	44	76	44
Abstand zur Umgebung					
- Vorne	mm	200	200	200	200
- Hinten	mm	200	200	200	200
- Rechts	mm	200	200	200	200
- Links	mm	200	200	200	200

	Einheit	U 1645 M	U 2040 M	U 4230 M
ACC-Bereich <sup>1</sup>	°C	-45 – 200	-40 – 200	-30 – 200
Geräteabmessung (B x T)	mm	310 x 610	350 x 540	450 x 690
Gerätehöhe (H)	mm	757	927	927
Badöffnung (B x T)	mm	200 x 300	200 x 200	300 x 350
Badtiefe (H)	mm	200	320	320
Nutztiefe	mm	180	300	300
Höhe Badoberkante	mm	540	710	710
Füllvolumen				
- minimal	L	10,5	9,0	19,0
- maximal	L	16,5	21,0	47,0
Schalldruckpegel <sup>2</sup>	dB(A)	60	55	55

	Einheit	U 1645 M	U 2040 M	U 4230 M
Gewicht	kg	48	55	66
Abstand zur Umgebung				
- Vorne	mm	200	200	200
- Hinten	mm	200	200	200
- Rechts	mm	200	200	200
- Links	mm	200	200	200

<sup>1</sup> - Der ACC-Bereich (Active Cooling Control), nach DIN 12876, ist der Arbeitstemperaturbereich bei Betrieb mit aktivem Kälteaggregat.

<sup>2</sup> - Schalldruckpegel ermittelt gemäß Norm EN 11201 für Bedienungsposition vor dem Gerät in 1 Meter Abstand

## 11.4 Hydraulische Daten

Tab. 55: Universa PRO

Angabe		PRO	U 4 P, U 8 P, U 16 P, U 40 P	U 6 TP, U 15 TP, U 20 TP	U 420 P, U 630 P, U 635 P, U 845 P, U 855 P, U 1245 P, U 1635 P
Pumpentyp	---	Variopumpe	Variopumpe	Variopumpe	Variopumpe
Pumpenstufen	Anzahl	6	6	6	6
Pumpendaten 50/60 Hz					
- maximaler Förderdruck	bar	0,55	0,55	0,55	0,55
- maximaler Förderstrom	L/min	22	22	22	22
Pumpenanschluss (Außen- gewinde) für Applikation, Vorlauf/Rücklauf	mm	---	---	---	M16 x 1
Entleerungsanschluss Außendurchmesser	mm	---	Ø12	---	Ø12
Kühlschlange Anschluss	mm	---	M16 x 1	M16 x 1	---

Tab. 56: Universa MAX (Druck-Saugpumpe)

Angabe	Einheit	U 8 M, U 12 M, U 16 M, U 40 M	U 845 M, U 855 M, U 890 M, U 1245 M, U 1645 M
Pumpentyp	---	Varioflexpumpe	Varioflexpumpe
Pumpenstufen	Anzahl	8	8
Pumpendaten 50/60 Hz			
- maximaler Förderdruck	bar	0,7	0,7
- maximaler Förderstrom (Druck)	L/min	25	25
- maximaler Fördersog	bar	0,4	0,4
- maximaler Förderstrom (Sog)	L/min	23	23

Angabe	Einheit	U 8 M, U 12 M, U 16 M, U 40 M	U 845 M, U 855 M, U 890 M, U 1245 M, U 1645 M
Pumpenanschluss (Außengewinde) für Vorlauf/Rücklauf	mm	M16 x 1	M16 x 1
Entleerungsanschluss Außendurchmesser	mm	Ø12	Ø12

Tab. 57: Universa MAX (Druckpumpe)

Angabe		U 20 M	U 2040 M, U 4230 M
Pumpentyp	---	Variopumpe	Variopumpe
Pumpenstufen	Anzahl	8	8
Pumpendaten 50/60 Hz			
- maximaler Förderdruck	bar	1,1	1,1
- maximaler Förderstrom	L/min	32	32
Pumpenanschluss (Außengewinde) für Vorlauf/Rücklauf	mm	M16 x 1	M16 x 1
Entleerungsanschluss Außendurchmesser	mm	Ø12	Ø12



#### Gerätevarianten mit kugellagerter Pumpe

Die Gerätetypen U 845 M, U 855 M, U 890 M, U 1245 M und U 1645 M gibt es auch als Variante mit kugellagerter Pumpe. Die technischen Daten sind identisch mit den Angaben aus den Tabellen oben.

## 11.5 Stromaufnahme und Heizleistung

Tab. 58: Einhängethermostat PRO

Netzanschluss	Stromaufnahme in A	Maximale Heizleistung in kW für untere / obere Netzspannung
200 – 240 V; 50/60 Hz	12	1,9 / 2,8
100 – 125 V; 50/60 Hz	12	1,1 / 1,5

Tab. 59: Wärme-Badthermostate PRO mit Edelstahlbad

Netzanschluss	Stromaufnahme in A	Maximale Heizleistung in kW für untere / obere Netzspannung			
		U 4 P	U 8 P	U 16 P	U 40 P
200 – 240 V; 50/60 Hz	12	1,9 / 2,8	1,9 / 2,8	1,9 / 2,8	1,9 / 2,8
100 – 125 V; 50/60 Hz	12	1,1 / 1,5	1,1 / 1,5	1,1 / 1,5	1,1 / 1,5

Tab. 60: Wärme-Badthermostate PRO mit Transparentbad

Netzanschluss	Stromaufnahme in A	Maximale Heizleistung in kW für untere / obere Netzspannung		
		U 6 TP	U 15 TP	U 20 TP
200 – 240 V; 50/60 Hz	12	1,9 / 2,8	1,9 / 2,8	1,9 / 2,8
100 – 125 V; 50/60 Hz	12	1,1 / 1,5	1,1 / 1,5	1,1 / 1,5

Tab. 61: Kälte-Badthermostate PRO

Netzanschluss	Stromaufnahme in A	Maximale Heizleistung in kW für untere / obere Netzspannung			
		U 420 P	U 630 P	U 635 P	U 1635 P
220 – 240 V; 50/60 Hz	12	2,3 / 2,8	2,3 / 2,8	2,3 / 2,8	2,3 / 2,8
110 – 125 V; 60 Hz	12	1,3 / 1,5	1,3 / 1,5	---	---
100 – 125 V; 50/60 Hz	12	---	---	1,1 / 1,5	1,1 / 1,5
100 V; 50/60 Hz	12	1,1	1,1	---	---

Netzanschluss	Stromaufnahme in A	Maximale Heizleistung in kW für untere / obere Netzspannung		
		U 845 P	U 855 P	U 1245 P
200 – 240 V; 50/60 Hz	12	1,9 / 2,8	1,9 / 2,8	1,9 / 2,8
100 – 125 V; 50/60 Hz	12	1,1 / 1,5	1,1 / 1,5	1,1 / 1,5

Tab. 62: Wärme-Badthermostate MAX

Netzanschluss	Maximale Stromaufnahme in A	Maximale Heizleistung in kW für untere / obere Netzspannung				
		U 8 M	U 12 M	U 16 M	U 20 M	U 40 M
200 – 240 V; 50/60 Hz	13	2,6 / 3,1	2,6 / 3,1	2,6 / 3,1	2,6 / 3,1	2,6 / 3,1
200 – 240 V; 50/60 Hz	16	2,8 / 3,7	2,8 / 3,7	2,8 / 3,7	2,8 / 3,7	2,8 / 3,7
100 – 125 V; 50/60 Hz	16	1,4 / 2,0	1,4 / 2,0	1,4 / 2,0	1,4 / 2,0	1,4 / 2,0

Tab. 63: Kälte-Badthermostate MAX

Netzanschluss	Maximale Stromaufnahme in A	Maximale Heizleistung in kW für untere / obere Netzspannung			
		U 845 M	U 855 M	U 890 M	U 1245 M
200 – 240 V; 50/60 Hz	13	2,6 / 3,1	2,6 / 3,1	2,6 / 3,1	2,6 / 3,1
200 – 240 V; 50/60 Hz	16	2,8 / 3,7	2,8 / 3,7	2,8 / 3,7	2,8 / 3,7
100 – 125 V; 50/60 Hz	16	1,4 / 2,0	1,4 / 2,0	---	1,4 / 2,0

Netzanschluss	Maximale Stromaufnahme in A	Maximale Heizleistung in kW für untere / obere Netzspannung		
		U 1645 M	U 2040 M	U 4230 M
200 – 240 V; 50/60 Hz	13	2,6 / 3,1	2,6 / 3,1	2,6 / 3,1
200 – 240 V; 50/60 Hz	16	2,8 / 3,7	2,8 / 3,7	2,8 / 3,7
100 – 125 V; 50/60 Hz	16	1,4 / 2,0	1,4 / 2,0	1,4 / 2,0

Tab. 64: Netzspannungen und Stromaufnahmen der Kälteunterteile

Kälteunterteil	Spannung / Frequenz	Stromaufnahme
U 420	220 – 240 V; 50/60 Hz	1,5 A
U 420	110 – 127 V; 60 Hz	3,2 A
U 630	220 – 240 V; 50/60 Hz	1,9 A
U 630	110 – 127 V; 60 Hz	4,2 A
U 635	220 – 240 V; 50/60 Hz	1,9 A
U 635	100 – 127 V; 50/60 Hz	5,6 A

Kälteunterteil	Spannung / Frequenz	Stromaufnahme
U 845	100 – 240 V; 50/60 Hz	7,4 A
U 855	100 – 240 V; 50/60 Hz	8,7 A
U 890	200 – 240 V; 50/60 Hz	8,6 A
U 1245	100 – 240 V; 50/60 Hz	7,4 A
U 1635	220 – 240 V; 50/60 Hz	1,9 A
U 1635	100 – 127 V; 50/60 Hz	5,6 A
U 1645	100 – 240 V; 50/60 Hz	8,7 A
U 2040	100 – 240 V; 50/60 Hz	7,4 A
U 4230	100 – 240 V; 50/60 Hz	7,4 A

## 11.6 Kälteleistung



Die Kälteleistung wird bei einer bestimmten Temperatur der Temperierflüssigkeit gemessen. Die Umgebungstemperatur für die Messung beträgt 20 °C. Als Temperierflüssigkeit wird bis 20 °C Ethanol verwendet, bei Temperaturen über 20 °C wird Thermoöl verwendet.

### Kältethermostate PRO

Tab. 65: 1-stufiges Kälteaggregat 50/60 Hz

	Einheit	U 420 P	U 630 P	U 635 P	U 1635 P	Pumpenstufe
Kälteleistung bei 200 °C	W	200	240	500	500	6
100 °C	W	200	160	500	500	6
20 °C	W	200	300	500	500	6
10 °C	W	190	290	500	470	6
0 °C	W	180	250	470	430	6
-10 °C	W	140	190	300	370	6
-20 °C	W	70	120	170	150	3
-30 °C	W	---	20	60	50	3
-35 °C	W	---	---	20	20	3

Tab. 66: 1-stufiges Kälteaggregat 50/60 Hz

	Einheit	U 845 P	U 855 P	U 1245 P	Pumpenstufe
Kälteleistung bei 200 °C	W	800	1600	800	6

	Einheit	U 845 P	U 855 P	U 1245 P	Pumpenstufe
100 °C	W	800	1600	800	6
20 °C	W	800	1600	800	6
10 °C	W	730	1450	770	6
0 °C	W	700	1250	730	6
-10 °C	W	590	880	600	6
-20 °C	W	440	620	450	3
-30 °C	W	260	380	260	3
-40 °C	W	120	180	120	3
-45 °C	W	50	---	50	3
-50 °C	W	---	50	---	3
-55 °C	W	---	20	---	3

### Kältethermostate MAX

Tab. 67: 1-stufiges Kälteaggregat 50/60 Hz

	Einheit	U 845 M	U 855 M	U 1245 M	Pumpenstufe
Kälteleistung bei					
200 °C	W	800	1600	800	8
100 °C	W	800	1600	800	8
20 °C	W	800	1600	800	8
10 °C	W	730	1450	770	8
0 °C	W	700	1250	730	8
-10 °C	W	590	880	600	8
-20 °C	W	440	620	450	4
-30 °C	W	260	380	260	4
-40 °C	W	120	180	120	4
-45 °C	W	50	---	50	4
-50 °C	W	---	50	---	4
-55 °C	W	---	20	---	4

Tab. 68: 1-stufiges Kälteaggregat 50/60 Hz

	Einheit	U 1645 M	U 2040 M	U 4230 M	Pumpenstufe
Kälteleistung bei					
200 °C	W	1600	800	800	8
100 °C	W	1600	800	800	8

	Einheit	U 1645 M	U 2040 M	U 4230 M	Pumpenstufe
20 °C	W	1600	800	800	8
10 °C	W	1450	740	740	8
0 °C	W	1200	710	700	8
-10 °C	W	860	600	590	8
-20 °C	W	580	450	430	4
-30 °C	W	350	260	180	4
-40 °C	W	150	100	---	4
-45 °C	W	70	---	---	4

Tab. 69: 2-stufiges Kälteaggregat 50/60 Hz

	Einheit	U 890 M	Pumpenstufe
Kälteleistung bei			
200 °C	W	800	8
100 °C	W	800	8
20 °C	W	800	8
10 °C	W	780	8
0 °C	W	740	8
-10 °C	W	720	8
-20 °C	W	720	4
-30 °C	W	680	4
-40 °C	W	640	4
-50 °C	W	600	4
-60 °C	W	460	4
-70 °C	W	280	4
-80 °C	W	120	4
-90 °C	W	20	4

## 11.7 Kältemittel und Füllmenge

### Kälte-Badthermostate

Tab. 70: einstufiges Kälteaggregat Universa PRO

	Einheit	U 420 P	U 630 P	U 635 P	U 845 P
natürliches Kältemittel	---	R-600a	R-600a	R-290	R-290
maximales Füllgewicht	kg	0,03	0,03	0,052	0,08
GWP <sub>(100a)</sub> *	---	3	3	3	3

	Einheit	U 855 P	U 1245 P	U 1635 P
natürliches Kältemittel	---	R-1270	R-290	R-290
maximales Füllgewicht	kg	0,075	0,08	0,052
GWP <sub>(100a)</sub> *	---	3	3	3

## Kälte-Badthermostate

Tab. 71: einstufiges Kälteaggregat Universa MAX

	Einheit	U 845 M	U 855 M	U 1245 M
natürliches Kältemittel	---	R-290	R-1270	R-290
maximales Füllgewicht	kg	0,08	0,075	0,08
GWP <sub>(100a)</sub> *	---	3	3	3

	Einheit	U 1645 M	U 2040 M	U 4230 M
natürliches Kältemittel	---	R-1270	R-290	R-290
maximales Füllgewicht	kg	0,075	0,08	0,08
GWP <sub>(100a)</sub> *	---	3	3	3

Tab. 72: zweistufiges Kälteaggregat Universa MAX

	Einheit	U 890 M
natürliches Kältemittel (1. Stufe)	---	R-1270
maximales Füllgewicht (1. Stufe)	kg	0,06
GWP <sub>(100a)</sub> *	---	3
natürliches Kältemittel (2. Stufe)	---	R-170
maximales Füllgewicht (2. Stufe)	kg	0,035
GWP <sub>(100a)</sub> *	---	6



Treibhauspotential (Global Warming Potential, abgekürzt GWP), Vergleiche CO<sub>2</sub> = 1,0

\* Zeithorizont 100 Jahre - gemäß IPCC IV

### 11.8 Aufheizkurven

Aufheizkurven gemessen mit Thermalöl als Temperierflüssigkeit und geschlossenem Baddeckel.

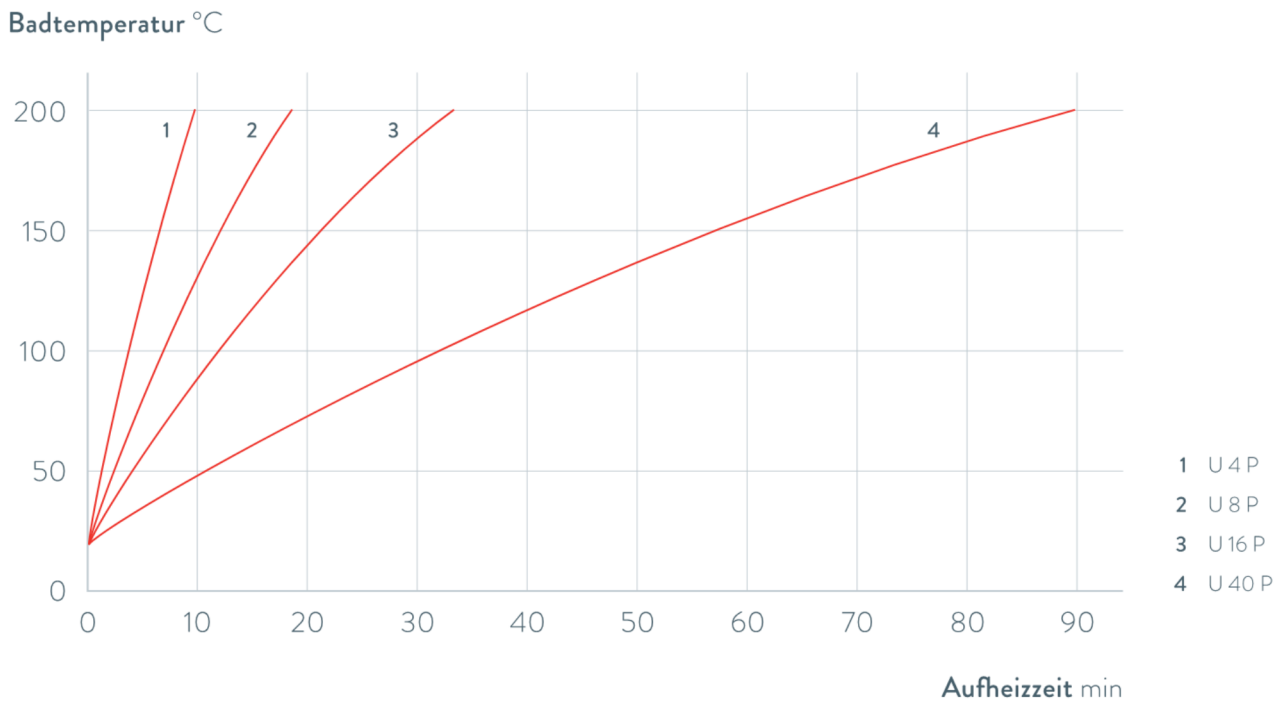


Abb. 79: Aufheizkurven für Universa PRO Wärmethermostate

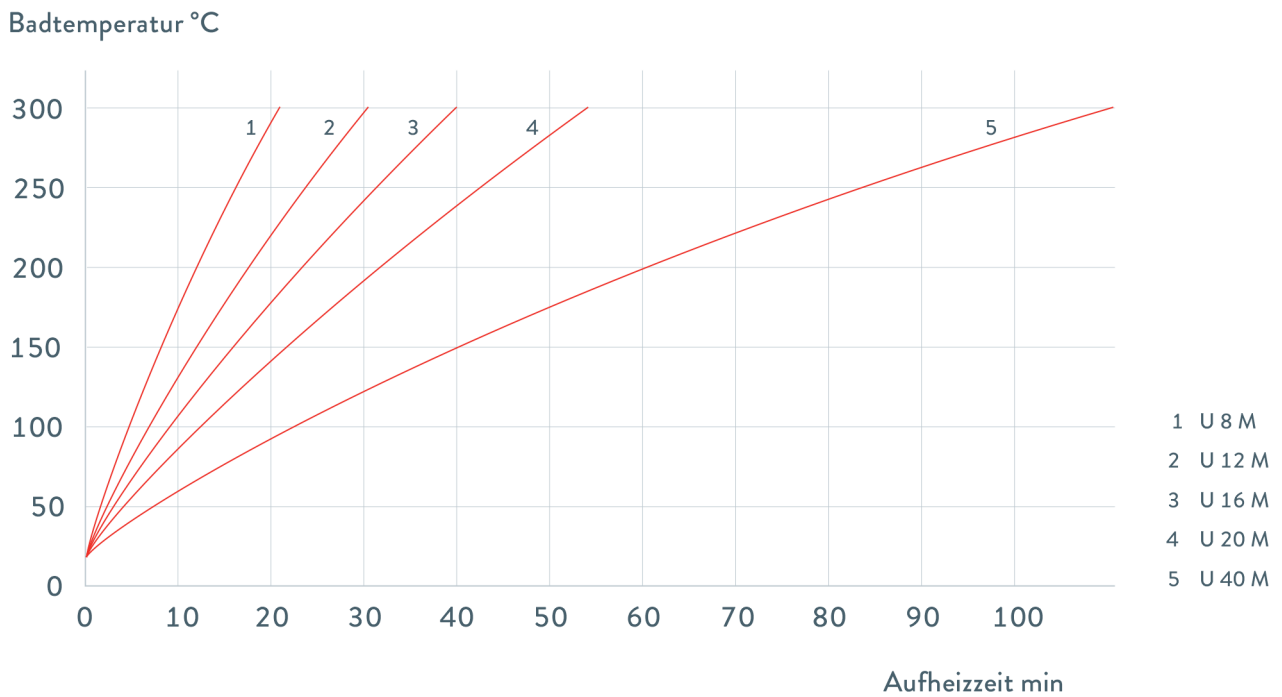


Abb. 80: Aufheizkurven für Universa MAX Wärmethermostate

## 11.9 Abkühlkurven

Abkühlkurven gemessen mit Ethanol als Temperierflüssigkeit und geschlossenem Baddeckel.

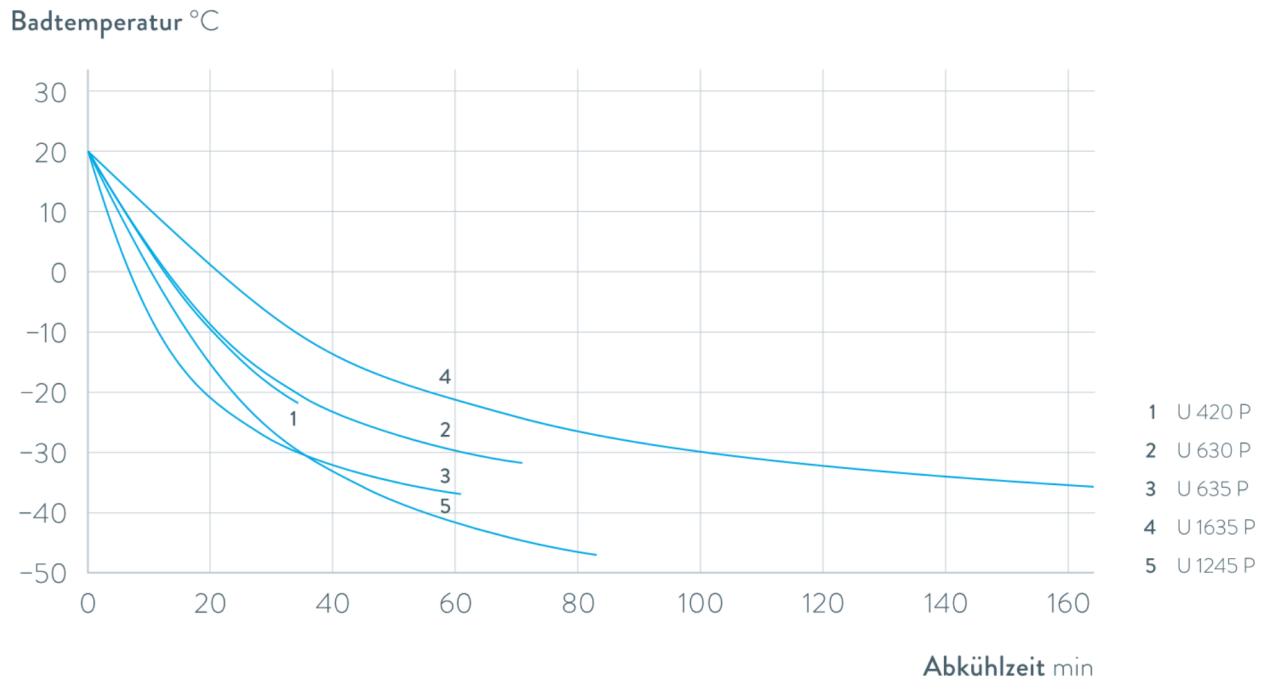


Abb. 81: Abkühlkurven für Universa PRO Kältethermostate

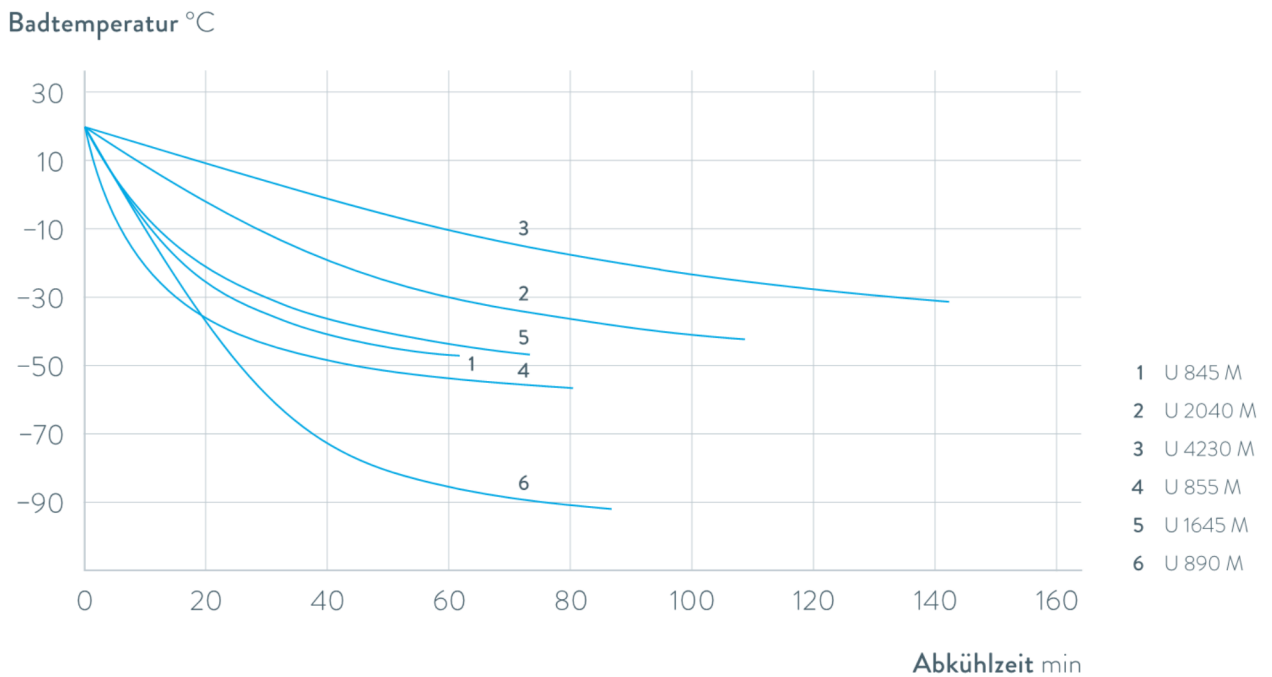
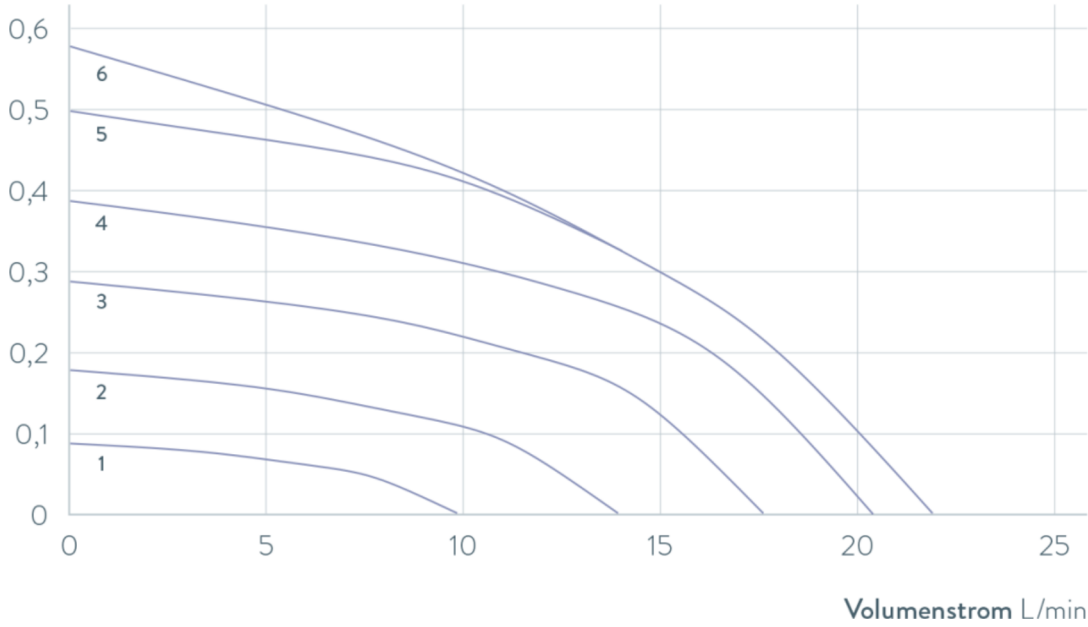


Abb. 82: Abkühlkurven für Universa MAX Kältethermostate

## 11.10 Pumpenkennlinie

Pumpenkennlinien gemessen mit Wasser

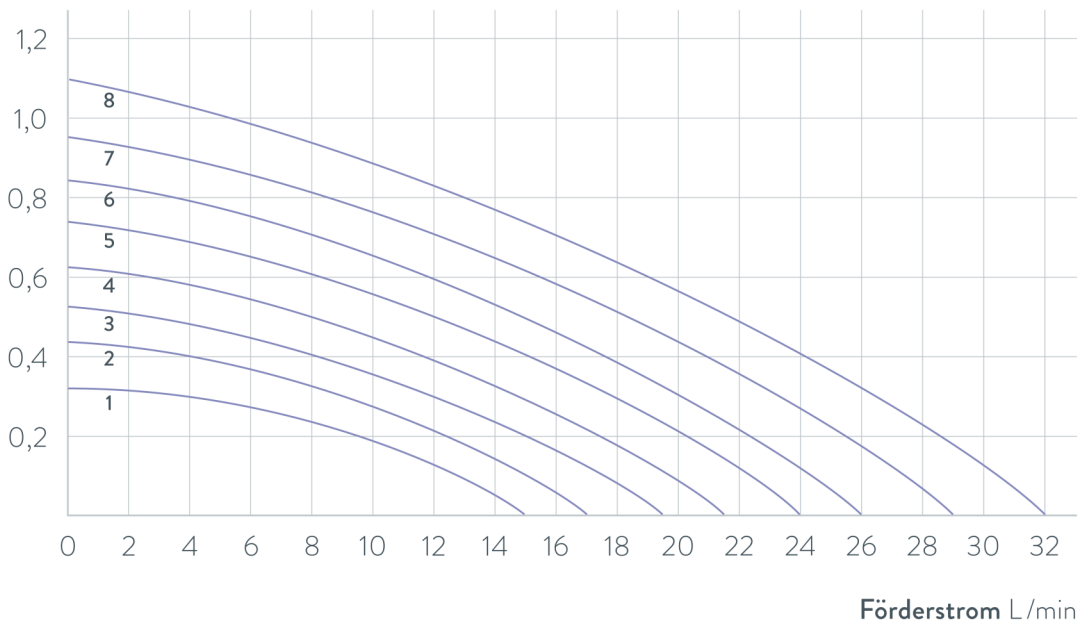
Druck bar



- 1 Stufe 1
- 2 Stufe 2
- 3 Stufe 3
- 4 Stufe 4
- 5 Stufe 5
- 6 Stufe 6

Abb. 83: Pumpenkennlinie Universa PRO

Druck bar



- 1 Stufe 1
- 2 Stufe 2
- 3 Stufe 3
- 4 Stufe 4
- 5 Stufe 5
- 6 Stufe 6
- 7 Stufe 7
- 8 Stufe 8

Abb. 84: Pumpenkennlinie Universa MAX mit Druckpumpe (Variopumpe) für eine Badtiefe von 320 mm

Druck bar

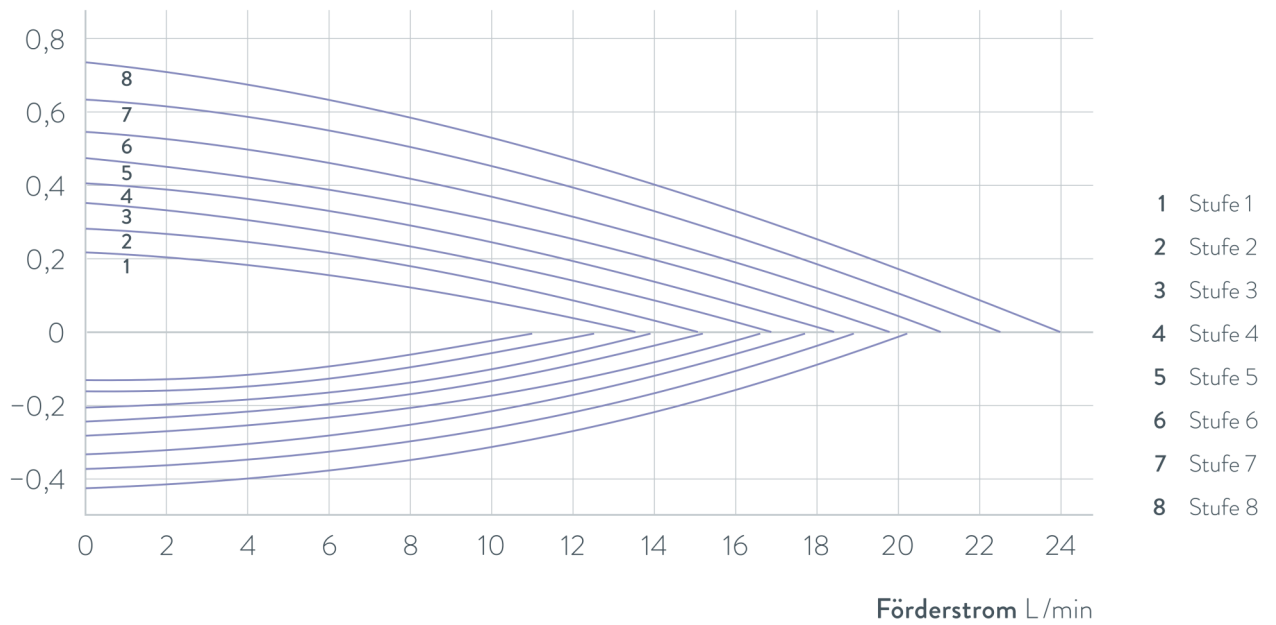


Abb. 85: Pumpenkennlinie Universa MAX mit Druck-Saugpumpe (Varioflexpumpe)

## 12 Zubehör

### Schnittstellenmodule

Das folgende elektrische Zubehör steht für die Universa Geräte zur Verfügung. Die Schnittstellen lassen sich ggf. erst ab einem bestimmten Software-Stand betreiben. Wir empfehlen dies vor dem Einbau abzuklären.

Tab. 73: Schnittstellenmodule für den Modulschacht 51 mm x 27 mm

Zubehör für Universa MAX und PRO	Merkmal	Bestellnummer
Analog-Schnittstellenmodul	2 Eingänge und 2 Ausgänge auf 6-poliger Runddose	LRZ 912
extern Pt100- / LiBus-Schnittstellenmodul	große Blende	LRZ 925
RS 232/485-Schnittstellenmodul Advanced	D-Subminiature-Buchse 9-polig	LRZ 926
Kontakt-Schnittstellenmodul Advanced mit einem Eingang und einem Ausgang	1 x Eingang / 1 x Ausgang	LRZ 927
Kontakt-Schnittstellenmodul Advanced mit drei Eingängen und drei Ausgängen	D-Subminiature-Buchse 15-polig, 3 x Eingang / 3 x Ausgang	LRZ 928
Profibus-Schnittstellenmodul Advanced	D-Subminiature-Buchse 9-polig	LRZ 929
EtherCAT-Schnittstellenmodul, Anschluss M8-Buchse	2 x M8	LRZ 922
EtherCAT-Schnittstellenmodul, Anschluss RJ45-Buchse	2 x RJ45	LRZ 923
Profinet-Schnittstellenmodul Advanced	RJ45-Buchse	LRZ 932
CAN-Schnittstellenmodul Advanced	D-Subminiature-Buchse 9-polig	LRZ 933
OPC UA-Schnittstellenmodul Advanced	RJ45-Buchse	LRZ 934
Modbus TCP-Schnittstellenmodul Advanced	RJ45-Buchse	LRZ 935

Tab. 74: Schnittstellenmodule für den Modulschacht 51 mm x 17 mm

Zubehör für Universa PRO	Merkmal	Bestellnummer
extern Pt100- / LiBus-Schnittstellenmodul	kleine Blende	LRZ 918
LiBus-Modul	kleine Blende	LRZ 920

Tab. 75: Gestelle und Einhängkorb für Badkessel

Zubehör für Universa MAX und PRO	Merkmal	passend für Gerät	Bestellnummer
Reagenzglasgestell in z-Form	mit 36 Öffnungen, Durchmesser 17 mm	U 8, U 830, U 845, U 855, U 890	A001652
	mit 49 Öffnungen, Durchmesser 13 mm	U 8, U 830, U 845, U 855, U 890	A001653
	mit 64 Öffnungen, Durchmesser 17 mm	U 12, U 1225, U 1245, U 20, U 2040	A001654
	mit 100 Öffnungen, Durchmesser 13 mm	U 12, U 1225, U 1245, U 20, U 2040	A001655

Zubehör für Universa MAX und PRO	Merkmal	passend für Gerät	Bestellnummer
Einhängegestell	für Reagenzgläser, D = 16 mm außen	U 8, U 830, U 845, U 855, U 890, U 630, U 635	A001664
	für Reagenzgläser, D = 30 mm außen	U 8, U 830, U 845, U 855, U 890, U 630, U 635	A001665
	für 72 Eppendorf-Röhrchen	U 4, U 420	UE 028
Einhängegestell aus Edelstahl RN 18/4	für 11 Gläser, D = 14-18 mm, 110 mm ET <sup>Ⓢ</sup>	U 4, U 420	UE 035
Einhängekorb	140 mm x 140 mm x 195 mm	U 8, U 830, U 845, U 855, U 890	LCZ 0658
Einhängekorb	180 mm x 190 mm x 195 mm	U12, U1225, U 1245	LCZ 0694
Rotunde, drehbar und höhenverstellbar	Durchmesser 198 mm, Bohrungen mit einem Durchmesser von 6,5 mm, 10 mm und 12 mm, aufgeteilt in zwölf Bereiche.	U 20, U 2040	A001764

<sup>Ⓢ</sup>ET = Eintauchtiefe

### Baddeckel mit Durchführungen oder Öffnungen

Tab. 76: Baddeckel für Universa Thermostate

Bezeichnung	passend für Gerät	Badöffnung in mm x mm	Anzahl	Bestellnummer
Baddeckel mit Durchführungen	U 8, U 830, U 845, U 855, U 890	150 x 150	1	A001658
Baddeckel mit Durchführungen	U 12, U 1225, U 1245	200 x 200	1	A001659
Baddeckel mit Ringeinsätzen: 4 Öffnungen	U 8, U 830, U 845, U 855, U 890	150 x 150	1	A001744
Baddeckel mit Ringeinsätzen: 5 Öffnungen	U 12, U 1225, U 1245	200 x 200	1	A001745

### Baddeckel

Tab. 77: Baddeckel für Universa Wärmeunterteile

Bezeichnung	Gerätetyp	Badöffnung in mm x mm	Anzahl	Bestellnummer
Baddeckel	U 8	150 x 150	1	A001661
	U 12 und U 20	200 x 200	1	A001662

Bezeichnung	Gerätetyp	Badöffnung in mm x mm	Anzahl	Bestellnummer
	U 16	200 x 300	1	A001663
Baddeckel, zweigeteilt	U 40	300 x 600	2	A001794

Tab. 78: Baddeckel für Universa Kälteunterteile

Bezeichnung	Gerätetyp	Badöffnung in mm x mm	Anzahl	Bestellnummer
Baddeckel	U 845, U 855, U 890	150 x 150	1	A001661
	U 1245	200 x 200	1	A001662
	U 1645, U 2040	200 x 300	1	A001663
	U 4230	300 x 350	1	A001750

Tab. 79: Baddeckel für Universa PRO Wärmethermostate

Bezeichnung	passend für Gerät	Badöffnung in mm x mm	Anzahl	Bestellnummer
Baddeckel	U 4	130 x 100	1	A001748
	U 8	150 x 150	1	A001661
	U 12	200 x 200	1	A001662
	U 16	200 x 300	1	A001663
Baddeckel, zweigeteilt	U 40	300 x 600	2	A001794

Tab. 80: Verschraubbarer Baddeckel für Universa PRO Wärme- und Kältethermostate

Bezeichnung	passend für Gerät	Badöffnung in mm x mm	Anzahl	Bestellnummer
Verschraubbarer Baddeckel	U 4, U 420	130 x 100	1	A001761

Tab. 81: Hydraulische Komponenten

Bezeichnung	passend für Gerät	Merkmal	Bestellnummer
Pumpenanschluss-Set	Universa PRO	mit M16 x 1 Edelstahlanschlüssen	A001737
Kühlschlangen-Set	Universa PRO	mit M16 x 1 Edelstahlanschlüssen	A001740
Adapter	alle	M16 x 1   <sup>k</sup> auf NPT 1/2" A <sup>l</sup>	HKA 221
Adapter	alle	Adapter M16 x 1   auf NPT 1/4" A	HKA 107
Winkeladapter	alle	M16 x 1 A auf M16 x 1   mit Überwurfmutter	HKA 063
Adapter	alle	M16 x 1   auf G3/8" A	HKA 058

Bezeichnung	passend für Gerät	Merkmal	Bestellnummer
	alle	M16 x 1 I auf G1/2" A	HKA 060
	alle	M16 x 1 auf M14 x 1,5	HKA 068
	alle	M16 x 1 I auf G1/4" A	HKA 144
	alle	M16 x 1 A auf Kugelbuchse, D = 27 mm	HKA 149
	alle	M16 x 1 I auf G1/2" A	HKA 150
Verlängerung	alle	Länge 70 mm	HKA 190
Überwurfmutter	alle	M16 x 1	HKM 032
Schlauchtülle mit Winkel	alle	13,5 mm auf M16 x 1 I	HKA 073
Schlauchtülle	alle	11 mm für M16 x 1	HKO 025
	alle	13,5 mm für M16 x 1	HKO 026
	alle	8 mm für M16 x 1	HKO 061
Schnellkupplungs-Set	alle	passend für M16 x 1 Anschlussgewinde	A001656
Strahlrohr	U 4230 M	---	A001785
Strahlrohr	U 16 M, U 1645 M	---	A001786
Strahlrohr	U 12 M, U 1245 M	---	A001827
Strahlrohr	U 20 M, U 2040 M	---	A001828

<sup>I</sup>I = Innengewinde  
<sup>A</sup>A = Außengewinde

Tab. 82: Befestigungsteile, Halterungen

Bezeichnung	passend für Gerät	Merkmal	Bestellnummer
Normschiene Edelstahl 25 mm x 10 mm	U 8, U 420	Länge: 394 mm	A001666
	U 12, U 20, U 630	Länge: 444 mm	A001667
	U 635, U 830	Länge: 440 mm	A001668
	U 845, U 855, U 1225, U 1245	Länge: 484 mm	A001669
	U 16, U 2040	Länge: 534 mm	A001670
	U 1625, U 1635, U 1645, U 890, U 4230	Länge: 604 mm	A001671
	U 40	Länge: 844 mm	A001672
Normschieneclau für Rohre	A001666 bis A001672	Aufnahmebohrung: M10	A001720
Deckelhalter	A001666 bis A001672	passend für Normschiene	A001721
Rollenuntersatz	U 4, U 8, U 12, U 16, U 420, U 630, U 635, U 830, U 845, U 855, U 1225, U 1245, U 1625, U 1635, U 1645	verstellbar	A001746

Tab. 83: Verbindungsstecker

Zubehör	Merkmal	Artikelnummer
Modulbox	zum Anschließen von bis zu zwei weiteren Schnittstellenmodulen	LCZ 9727
externer Temperaturfühler mit Stecker und geschirmtem Anschlusskabel	---	ETP 059
Kupplungsstecker, 6-polig für analoge Eingänge/Ausgänge	---	EQS 057
Verbindungsstecker D-Sub 9-polig	---	EQM 042
RS 232-Kabel für PC	Länge: 2 m	EKS 037
RS 232-Kabel für PC	Länge: 5 m	EKS 057
Kupplungsstecker 3-polig für Kontakteingang	---	EQS 048
Kupplungsdose 3-polig für Kontaktausgang	---	EQD 047

Tab. 84: Ventileinheiten

Zubehör	Merkmal	Artikelnummer
Kühlflüssigkeitsventil mit LiBus Ansteuerung	für M16 x 1 Anschlussgewinde	A001657
Absperreinheit / Rücklaufsicherung mit LiBus Ansteuerung	---	A001753

## 13 Konformitätserklärung



### EU-KONFORMITÄTSERKLÄRUNG

**Hersteller:** LAUDA DR. R. WOBSEY GMBH & CO. KG  
Laudaplatz 1, 97922 Lauda-Königshofen, Deutschland

Hiermit erklären wir in alleiniger Verantwortung, dass die nachfolgend bezeichneten Maschinen

**Produktlinie:** Universa **Seriennummer:** ab S250000001

**Typen:** U 4 P (U 4 + PRO), U 8 P (U 8 + PRO), U 12 P (U 12 + PRO), U 16 P (U 16 + PRO),  
U 20 P (U 20 + PRO), U 40 P (U 40 + PRO),  
U 6 TP (U 6T + PRO), U 15 TP (U 15T + PRO), U 20 TP (U 20T + PRO),  
U 8 M (U 8 + MAX), U 12 M (U 12 + MAX), U 16 M (U 16 + MAX), U 20 M (U 20 + MAX),  
U 40 M (U 40 + MAX),  
PRO

aufgrund ihrer Konzipierung und Bauart in der von uns in Verkehr gebrachten Ausführung allen einschlägigen Bestimmungen der nachfolgend aufgeführten EU-Richtlinien und -Verordnungen entsprechen:

Funkanlagenrichtlinie	2014/53/EU (nur für Geräte mit Kennzeichnungen bzgl. Funkzertifizierung auf dem Typenschild der Pump- und Regeleinheit)
Maschinenverordnung	(EU) 2023/1230 (gültig ab 20.01.2027)
Maschinenrichtlinie	2006/42/EG (gültig bis 19.01.2027)
EMV-Richtlinie	2014/30/EU
RoHS-Richtlinie	2011/65/EU in Verbindung mit (EU) 2015/863

Die Schutzziele der Maschinenverordnung (bzw. -richtlinie) in Bezug auf die elektrische Sicherheit werden entsprechend Anhang III (bzw. Anhang I) Absatz 1.5.1 mit der Konformität zur Niederspannungsrichtlinie 2014/35/EU eingehalten.

Die Maschine oder das dazugehörige Produkt unterliegt dem Konformitätsbewertungsverfahren auf der Grundlage einer internen Fertigungskontrolle (Modul A nach (EU) 2023/1230).

Angewandte Normen (Datum der Veröffentlichung im Amtsblatt der Europäischen Union werden falls zutreffend in Klammer angegeben):

- EN ISO 12100:2010 (Abl.08.04.2011)
- EN ISO 13849-1:2023 (Abl. 15.05.2024)
- EN 61010-1:2010/A1:2019/AC:2019-04 (Abl. 30.11.2020)
- EN IEC 61326-1:2021
- EN 61326-3-1:2017
- EN IEC 61010-2-010:2020 (Abl. 22.06.2021)

\*FAHRENHEIT. \*CELSIUS. \*LAUDA.

Q5WA-QA13-059-DE-01



Nur für Geräte mit Kennzeichnungen bzgl. Funkzertifizierung auf dem Typenschild der Pump- und Regeleinheit:

- EN IEC 62311:2020
- ETSI EN 300 328 V2.2.2 (2019-07) (Abl. 06.02.2020)
- ETSI EN 301 489-1 V2.2.3 (2019-11)
- ETSI EN 301 489-17 V3.2.4 (2020-09)

Bevollmächtigter für die Zusammenstellung der technischen Unterlagen:

Dr. Jürgen Dirscherl, Leiter Forschung & Entwicklung

Unterzeichnet für und im Namen von: LAUDA DR. R. WOBSE GMBH & CO. KG

Lauda-Königshofen, 02.04.2025

A handwritten signature in blue ink that reads "A. Dinger".

Dr. Alexander Dinger,  
Leiter Qualitäts- und Umweltmanagement

## EU-KONFORMITÄTSERKLÄRUNG

**Hersteller:** LAUDA DR. R. WOBSE GMBH & CO. KG  
Laudaplatz 1, 97922 Lauda-Königshofen, Deutschland

Hiermit erklären wir in alleiniger Verantwortung, dass die nachfolgend bezeichneten Maschinen

**Produktlinie:** Universa **Seriennummer:** ab S250000001

**Typen:** U 420 P (U 420 + PRO), U 630 P (U 630 + PRO), U 635 P (U 635 + PRO),  
U 830 P (U 830 + PRO), U 845 P (U 845 + PRO), U 855 P (U 855 + PRO),  
U 890 P (U 890 + PRO), U 1225 P (U 1225 + PRO), U 1245 P (U 1245 + PRO),  
U 1625 P (U 1625 + PRO), U 1635 P (U 1635 + PRO), U 1645 P (U 1645 + PRO),  
U 845 M (U 845 + MAX), U 855 M (U 855 + MAX), U 890 M (U 890 + MAX),  
U 1245 M (U 1245 + MAX), U 1645 M (U 1645 + MAX), U 2040 M (U 2040 + MAX),  
U 4230 M (U 4230 + MAX)

aufgrund ihrer Konzipierung und Bauart in der von uns in Verkehr gebrachten Ausführung allen einschlägigen Bestimmungen der nachfolgend aufgeführten EU-Richtlinien und -Verordnungen entsprechen:

Funkanlagenrichtlinie	2014/53/EU (nur für Geräte mit Kennzeichnungen bzgl. Funkzertifizierung auf dem Typenschild der Pump- und Regeleinheit)
Maschinenverordnung	(EU) 2023/1230 (gültig ab 20.01.2027)
Maschinenrichtlinie	2006/42/EG (gültig bis 19.01.2027)
EMV-Richtlinie	2014/30/EU
RoHS-Richtlinie	2011/65/EU in Verbindung mit (EU) 2015/863

Die Geräte fallen nicht unter die Druckgeräte-Richtlinie 2014/68/EU, da die Geräte maximal in die Kategorie 1 eingestuft und durch die Maschinenverordnung bzw. -richtlinie erfasst sind.

Die Schutzziele der Maschinenverordnung (bzw. -richtlinie) in Bezug auf die elektrische Sicherheit werden entsprechend Anhang III (bzw. Anhang I) Absatz 1.5.1 mit der Konformität zur Niederspannungsrichtlinie 2014/35/EU eingehalten.

Die Maschine oder das dazugehörige Produkt unterliegt dem Konformitätsbewertungsverfahren auf der Grundlage einer internen Fertigungskontrolle (Modul A nach (EU) 2023/1230).

Angewandte Normen (Datum der Veröffentlichung im Amtsblatt der Europäischen Union werden falls zutreffend in Klammer angegeben):

- EN ISO 12100:2010 (Abl. 08.04.2011)
- EN ISO 13849-1:2023 (Abl. 15.05.2024)

- EN 61010-1:2010/A1:2019/AC:2019-04 (Abl. 30.11.2020)
- EN IEC 61326-1:2021
- EN 61326-3-1:2017
- EN IEC 61010-2-010:2020 (Abl. 22.06.2021)
- EN IEC 61010-2-011:2021 /A11:2021 (Abl. 10.05.2022)
- EN 378-2:2016 (Abl. 09.06.2017)

Nur für Geräte mit Kennzeichnungen bzgl. Funkzertifizierung auf dem Typenschild der Pump- und Regeleinheit:

- EN IEC 62311:2020
- ETSI EN 300 328 V2.2.2 (2019-07) (Abl. 06.02.2020)
- ETSI EN 301 489-1 V2.2.3 (2019-11)
- ETSI EN 301 489-17 V3.2.4 (2020-09)

Bevollmächtigter für die Zusammenstellung der technischen Unterlagen:

Dr. Jürgen Dirscherl, Leiter Forschung & Entwicklung

Unterzeichnet für und im Namen von: LAUDA DR. R. WOBSE GMBH & CO. KG

Lauda-Königshofen, 02.04.2025



---

Dr. Alexander Dinger,  
Leiter Qualitäts- und Umweltmanagement

## 14 Warenrücksendung und Unbedenklichkeitserklärung

### Warenrücksendung

Sie möchten LAUDA ein von Ihnen erworbenes LAUDA Produkt zurücksenden? Für die Warenrücksendung zum Beispiel zur Reparatur beziehungsweise Reklamation benötigen Sie eine Freigabe von LAUDA in Form einer *Return Material Authorization (RMA)* oder *Bearbeitungsnummer*. Sie erhalten diese RMA-Nummer von unserem Kundendienst unter +49 (0) 9343 503 350 oder per E-Mail [service@lauda.de](mailto:service@lauda.de).

### Rücksendeadresse

LAUDA DR. R. WOBSE GMBH & CO. KG

Laudaplatz 1

97922 Lauda-Königshofen

Deutschland/Germany

Kennzeichnen Sie Ihre Sendung deutlich sichtbar mit der RMA-Nummer. Weiterhin legen Sie bitte diese vollständig ausgefüllte Erklärung bei.

RMA-Nummer	Seriennummer Produkt
Kunde/Betreiber	Kontakt Name
Kontakt E-Mail	Kontakt Telefon
Postleitzahl	Ort
Straße & Hausnummer	
Zusätzliche Erläuterungen	

### Unbedenklichkeitserklärung

Hiermit bestätigt der Kunde/Betreiber, dass das unter oben genannter RMA-Nummer eingesandte Produkt sorgfältig geleert und gereinigt wurde, vorhandene Anschlüsse, sofern möglich, verschlossen sind und sich weder explosive, brandfördernde, umweltgefährliche, biogefährliche, giftige sowie radioaktive noch andere gefährliche Stoffe in oder an dem Produkt befinden.

Ort, Datum	Name in Druckschrift	Unterschrift

## 15 Index

- A**
- Alarm . . . . . 146
    - Beschreibung . . . . . 147
    - Codes . . . . . 147
  - ändern
    - Signaltöne . . . . . 74
  - Anschlussbuchse
    - 51H (Spannungsversorgung Kälteunterteil) . . . . . 19, 26
    - 75S (SmartCool) . . . . . 19, 26
  - Anzeige . . . . . 74
  - Anzeigen
    - Temperaturwerte . . . . . 74
  - Applikation
    - abbauen . . . . . 53
    - anschießen . . . . . 53
  - Auspacken . . . . . 16
  - Autostart
    - Aktivieren . . . . . 79
    - Deaktivieren . . . . . 79
- B**
- Baddeckel (Position) . . . . . 21, 23, 28
  - Badentleerungshahn (Position) . . . . . 21, 23, 28
  - Badentleerungsstutzen (Position) . . . . . 21, 23, 28
  - Bediener . . . . . 124
  - Bedienfeldtasten (Position) . . . . . 29
  - Begrenzung
    - Heizung . . . . . 113
  - Bestimmungsgemäße Verwendung . . . . . 7
  - Betrachter . . . . . 124
- C**
- Cloud . . . . . 37
  - Code
    - Alarmer . . . . . 147
  - Cookies . . . . . 41
  - Copyright . . . . . 12
  - Cracken . . . . . 113
- D**
- Dämpfungszeit . . . . . 105, 108, 109
  - Default
    - Einstellung . . . . . 90
  - DIN EN 378-1 . . . . . 10
  - Display
    - Erweiterte Statusanzeige (Aufbau) . . . . . 64
    - Grundfenster (Aufbau) . . . . . 64
    - Ist-Badtemperatur . . . . . 64
    - Softkeyleiste . . . . . 64
    - Statusanzeige (Aufbau) . . . . . 64
  - Displayhelligkeit einstellen . . . . . 74
  - Displaytasten
    - Bedienung . . . . . 29
- E**
- Eingabetaste (Position) . . . . . 29
  - Einschalten . . . . . 65
  - Entleeren
    - Gerät . . . . . 149
  - Entsorgen
    - Kältemittel . . . . . 151
    - Verpackung . . . . . 151
  - Erweiterte Statusanzeige (Display) . . . . . 64
  - Ethernet
    - Einstellen . . . . . 80
  - Expansion . . . . . 33
  - Exportieren
    - Daten . . . . . 137
  - Externregelung
    - aktivieren . . . . . 109
    - Sollwertoffset festlegen . . . . . 111
- F**
- FAT32 . . . . . 31
  - Fehler . . . . . 147
    - Beschreibung . . . . . 147
  - Fluid
    - einstellen . . . . . 68

Frontblende		
abnehmen	140	
Frontblende (Position)	23	
Füllen	71	
<b>G</b>		
Garantie	12	
Gerät		
Befüllen	71	
Einschalten	65	
Entleeren	149	
Entsorgen (Verpackung)	151	
Grafik		
Fenster (Aufbau)	64	
Grenzwerte festlegen (Temperatur)	70	
Griffmulde (Position)	23	
Grundfenster		
Aufbau	64	
Normalbetrieb	64	
Standby-Betrieb	64	
<b>H</b>		
Heizkörper		
Position	18, 25	
Heizleistung		
verringern	113	
Heizung		
Begrenzung	113	
Helligkeit (Display) einstellen	74	
Hydraulikkreislauf		
Beschreibung	32	
HyperTerminal	83	
<b>I</b>		
ID	40	
Importieren		
Daten	137	
Instandhaltung		
Intervalle	139	
Internregelung		
aktivieren	110	
IP	41	
Ist-Badtemperatur (Display)	64	
<b>K</b>		
Kalibrieren (Ist-Temperatur)		
Festlegen	121	
Kalibrierung		
ab Werk	121	
Kälteaggregat		
Einstellen	114	
Kältemaschine		
Funktion	33	
Kältemittel		
brennbar	10	
Kältemittel entsorgen	151	
Kältethermostat		
Aufbau	23	
Keep-Alive	124	
Kontakt	12	
Korr.Größenbegr.	109	
Korrekturgrößenbegrenzung	105, 109	
Kpe	109	
Kühlen		
ohne Gegenheizen	114	
Kühlschlange		
Anschluss (Position)	21, 25	
Beschreibung	33	
Kühlwasser		
Anforderungen	59	
<b>L</b>		
LAUDA.LIVE		
Cloud	37	
Zugang	37	
Lautstärke (Signalton) einstellen	74	
Lesebefehle	131	
Leserechte	124	
Lüftungsgitter (Position)	22, 23	
<b>M</b>		
Maximaltemperatur	144	
Menüsprache festlegen	75	
Module		
Zubehör	172	

Modulschacht . . . . .	54	Montage . . . . .	42
Position . . . . .	19, 26	Pumpe	
<b>N</b>		Anschluss (Position) . . . . .	21, 23, 28
Nachstellzeit . . . . .	105, 108, 109	Beschreibung . . . . .	32
Netzanschluss herstellen . . . . .	61	Pumpenausgang	
Netzanschlusskabel (Position) . . . . .	19, 26	extern (Position) . . . . .	18, 25
Netzschalter		Interne Badumwälzung (Position) . . . . .	18, 25
Bedienung . . . . .	29	Pumpenförderstrom	
Position . . . . .	19, 26	Umschalter (Bedienung) . . . . .	30
Netzunterbrechung . . . . .	79	Umschalter (Position) . . . . .	18, 25
<b>O</b>		<b>R</b>	
Offset (Ist-Temperatur)		Regelparameter	
Kalibrieren . . . . .	121	Ändern . . . . .	111
Operator . . . . .	124	Extern (Übersicht) . . . . .	109
<b>P</b>		Intern (Übersicht) . . . . .	108
Personalqualifikation (Übersicht) . . . . .	14	Korrekturgrößenbegrenzung festlegen . . . . .	109
Persönliche Schutzausrüstung (Übersicht) . . . . .	15	Zugriff . . . . .	107
Pfeiltaste (Position) . . . . .	29	Regelung	
Pfeiltasten		Stellgrößenbegrenzung festlegen . . . . .	113
Position . . . . .	18, 25	<b>S</b>	
Programm		Schnittstelle	
Bearbeiten . . . . .	117, 119	Erklärung . . . . .	30
Beispiel . . . . .	118	Übersicht . . . . .	30
Erstellen . . . . .	119	Schnittstellenfunktionen	
Segment . . . . .	117	Lesebefehle . . . . .	131
Programmoptimierung		Schreibbefehle . . . . .	135
Erklärung . . . . .	115	Schnittstellenmodul	
Prop_E . . . . .	109	Einbau . . . . .	54
Proportionalbereich . . . . .	105, 108, 109	Schreibbefehle . . . . .	135
Prüfen		Schreibrechte . . . . .	124
Temperierflüssigkeit . . . . .	141	Schutzausrüstung (persönliche, Übersicht) . . . . .	15
T <sub>max</sub> . . . . .	144	Segment	
Übertemperaturschutz . . . . .	144	Start . . . . .	117
Unterniveauschutz . . . . .	143	Segmente . . . . .	117, 119
Pt100		Seriennummer . . . . .	34, 41
Position . . . . .	18	Service . . . . .	12
Pt1000		Signalton (Einstellen) . . . . .	74
Position . . . . .	25	Softkey (Position) . . . . .	29
Pump- und Regeleinheit		Softkeyleiste (Display) . . . . .	64
Aufbau . . . . .	18, 25		

Softkeytasten		
Position . . . . .	18, 25	
Software-Update . . . . .	19, 26	
Solltemperatur . . . . .	71	
spezifische Dichte . . . . .	11	
Sprache festlegen (Display) . . . . .	75	
spülen . . . . .	149	
Standfüße (Position) . . . . .	21, 23, 28	
Start		
Segment . . . . .	117	
Statusanzeige (Display) . . . . .	64	
Steuerkabel (Position) . . . . .	23	
Steuerkabel Kälteunterteil (Position) . . . . .	23	
Störung . . . . .	146	
Stromaufnahme einstellen . . . . .	79	
Stromunterbrechung . . . . .	79	
Stromversorgung herstellen . . . . .	61	
Symbol		
Wolke . . . . .	37	
<b>T</b>		
T SET . . . . .	71	
Tastensperre . . . . .	29	
Td . . . . .	105, 108	
Tde . . . . .	109	
Technische Daten . . . . .	152	
Temperaturfühler		
Position . . . . .	18, 25	
Temperaturgrenzwerte festlegen . . . . .	70	
Temperatursollwert		
einstellen . . . . .	71	
Temperierflüssigkeit		
einstellen . . . . .	68	
Entfernen . . . . .	149	
Prüfen . . . . .	141	
spülen . . . . .	149	
Terminalprogramm . . . . .	83	
Tmax		
Einstellen . . . . .	68	
Prüfen . . . . .	144	
Tmax-Taste		
Position . . . . .	18, 25	
Tn . . . . .	105, 108	
Tne . . . . .	109	
Tv . . . . .	105, 108	
Tve . . . . .	109	
Typenschild		
Beschreibung . . . . .	34	
Gerät (Position) . . . . .	22, 23	
Pump- und Regeleinheit (Position) . . . . .	19, 26	
<b>U</b>		
Übertemperaturabschaltpunkt		
Einstellen . . . . .	68	
Übertemperaturschutz		
Definition . . . . .	13	
Prüfen . . . . .	144	
Umschalter		
Position . . . . .	18, 25	
Unterniveauschutz		
Definition . . . . .	13	
Prüfen . . . . .	143	
Update . . . . .	19, 26	
USB-Schnittstelle . . . . .	30	
Position . . . . .	19, 26	
USB-Stick . . . . .	31	
<b>V</b>		
Verbraucher		
anschließen . . . . .	53	
Verdampfer . . . . .	33	
Verdichter . . . . .	33	
Verflüssiger		
säubern . . . . .	140	
Verpackung		
Entsorgen . . . . .	151	
Verstärkungsfaktor . . . . .	109	
Viskosität . . . . .	11	
Vorhaltezeit . . . . .	105, 108, 109	
<b>W</b>		
Warnung . . . . .	147	
Beschreibung . . . . .	147	
Werkseinstellung		
Kühlung . . . . .	114	

Werte . . . . .	90
wiederherstellen . . . . .	88
Werkskalibrierung . . . . .	121
WLAN-Einstellungen	
automatisch . . . . .	86
Wolke . . . . .	37
<b>X</b>	
Xp . . . . .	105, 108
Xpf . . . . .	109
<b>Z</b>	
Zertifikat	
CA . . . . .	40
Download . . . . .	40
Zubehör	
Module . . . . .	172
Serienmäßig . . . . .	16

Hersteller:

LAUDA DR. R. WOBSE GMBH & CO. KG ° Laudaplatz 1 ° 97922 Lauda-Königshofen

Telefon: +49 (0)9343 503-0

E-Mail: [info@lauda.de](mailto:info@lauda.de) ° Internet: <https://www.lauda.de>